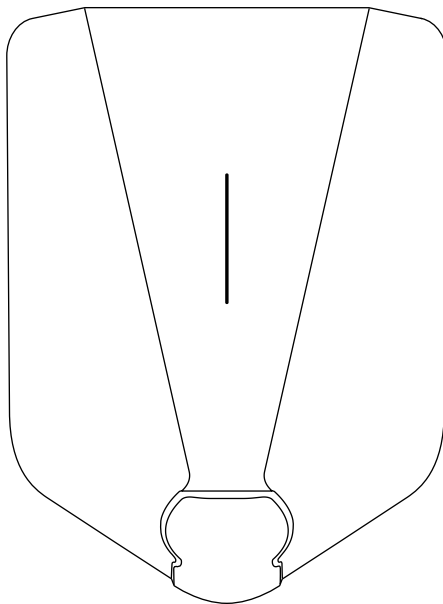


easee



NO Viktig Installatørinformasjon

RDC-DD Funksjonsbeskrivelse

Innhold

Teknisk dokumentasjon av jordfeilbeskyttelse for oppnåelse av sikkerhetsnivå i samsvar med NEK 400:2022, for ladestasjon Easee Charge Lite.

Oppsummering

NEK 400:2022-7, avsnitt 722.531.2.3.101 beskriver flere alternative metoder for jordfeilbeskyttelse. Easee Charge Lite benytter følgende metode:

- Strømstyrt jordfeilvern Type A som sammen med et utstyr for detektering av DC-sumstrømmer (RDC-DD) i samsvar med NEK IEC 62955, minst gir beskyttelse mot DC-feilstrømmer tilsvarende et strømstyrt jordfeilvern Type B.

Easee ASA erklærer at Easee Charge Lite vil koble fra strømforsyningen ved DC-feilstrømmer som overskrider 6 mA, og i kombinasjon med et eksternt strømstyrt jordfeilvern Type A vil dette minst gi beskyttelse tilsvarende et strømstyrt jordfeilvern Type B.

Dette dokumentet er en funksjonsbeskrivelse av hvordan ladestasjonen oppnår beskyttelse i henhold til NEK 400:2022. Dokumentet inneholder utdrag fra den tekniske dokumentasjonen TÜV Rheinland har fått tilgjengeliggjort, og som er benyttet som grunnlag for test i henhold til EN IEC 61851-1: 2019.

Jordfeilbeskyttelse

I ladestasjonen er RCD-beskyttelse integrert i Chargeberry, som er en del av produktsammensetning for Charge Lite. Easee Charge Lite skal installeres med et eksternt strømstyrt jordfeilvern type A foran hvert ladepunkt. Ladestasjonen inneholder utstyr for detektering av DC-sumstrømmer (RDC-DD) i samsvar med NEK IEC 62955. Frakobling ved DC-feilstrømmer over 6 mA sikres gjennom felles bryter, som bryter styrestrømmen til alle de interne releene for samtidig åpning.

Den interne likestrømsfeil-beskyttelsen testes automatisk ved oppstart, mellom hver ladøkt eller minst hver 24. time. Utkoblingstidene er raskere enn ved bruk av modulært type B-vern.

System	$50V < U_{fe} \leq 120V$ s		$120V < U_{fe} \leq 230V$ s		$230V < U_{fe} \leq 400V$ s	
	AC	DC	AC	DC	AC	DC
TN	0,8	α)	0,4	1	0,2	0,4
TT	0,3	α)	0,2	0,4	0,07	0,2
IT	0,8	α)	0,4	1	0,3	0,4

Figur 1: Maksimum frakoblingstider ved feilstrømmer over 51mA

I tillegg hvor en jordfeil blir oppdaget, vil LED-indikator på ladestasjonen bli rød, alle releer åpnes, og dermed isolere utgangen til Type-2-kontakten. Jordfeilvernet nullstilles ved å trekke ladekabelen ut av ladestasjonen. Når Type-2-kontakten ikke er tilkoblet både ladestasjonen og elbilen, er alle relekontakter alltid åpne.

Frakoblingstidene ved jordfeil er i samsvar med kravene i IEC 60364-4-41 avsnitt 411.3.2.2 for TN-, TT- og IT-forsyning. Frakoblingstiden for IT-forsyning i Figur 1 er hentet fra NEK 400, basert på IEC 60364.

Teknisk design

Figur 2 gir oversikt over de viktigste kravene for de anvendte standardene, og ytelsesparametere for Easee Charge Lite.

Kritisk feilmodus alarm

Ved spenningsfeil på kjøretøyet, spenningsfeil ved jordfeil, eller relefeil, vil ladestasjonen gå i kritisk feilmodus med lyd og lyssignal, og vil ikke kunne benyttes. Kritisk feilmodus kan ikke resettes av brukeren, men må undersøkes av Easee support.

Ved en slik kritisk feilmodus vil åpning av releer bli sikret gjennom to separate systemer, som dermed gir redundans og økt sikkerhet før eller under en pågående ladeøkt.

Temperatur overvåking

Easee Charge Lite har interne temperatursensorer som iverksetter tiltak ved uventede temperaturøkninger. Skulle temperaturen overstige en forhåndsdefinert sikkerhetsgrense, vil ladestasjonen automatisk slå seg av for å forhindre overoppheting, samtidig som brukeren vil motta en varseling.

Teknisk ytelse og designparametere

Parameter	RCCB	RDC-DD	Easee
Standard	EN 61008-1	IEC 62955	EN 61008-1 + IEC 62955
Classification	Type A	RDC-MD (4.11.3)	Type A + RDC-DD
AC trigger level	15-30 mA	30-60 mA	15-30 mA
DC trigger level	N/A	3-6 mA	3-6 mA
Rated current	10-125 A	16-125 A	32 A
Rated voltage	400 V	400 V	400 V
Rated impulse voltage	4 kV	4 kV	4 kV
Break time 30 mA AC	300 ms	N/A	<200 ms
Break time 60 mA AC	150 ms	300 ms	<100 ms
Break time 150 mA AC	40 ms	80 ms	<30 ms
Break time 5 A DC	40 ms	80 ms	<30 ms
Break time 6 mA DC	N/A	10 s	<500 ms
Break time 60mA DC	N/A	300 ms	<100 ms
Break time 200mA DC	N/A	100 ms	< 30 ms

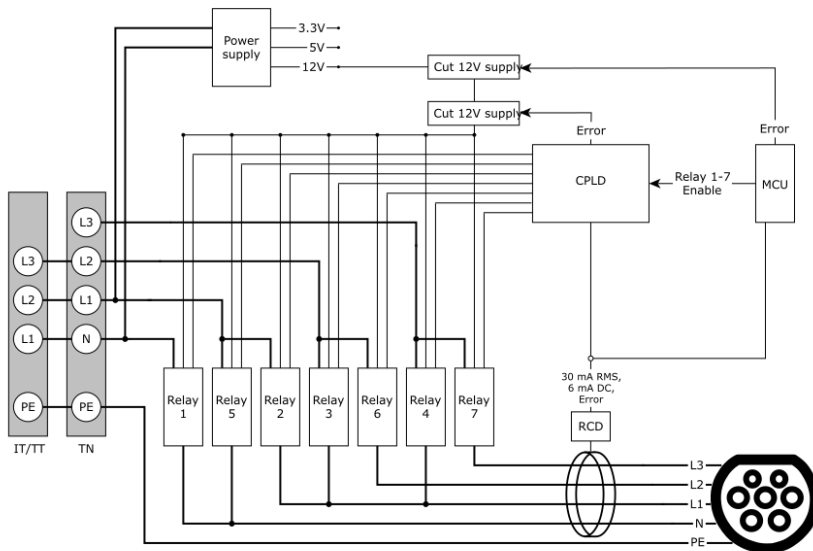
Figur 2: RDC ytelsesoversikt og nøkkelparametere

En RDC-deteksjonsmodul brukes for å detektere både AC- og DC-feilstrøm. Et ytterligere feilsignal vil være aktivt hvis en intern feil blir oppdaget i modulen. Ethvert av de tre feilsignalene vil føre til at alle releer åpnes, og dermed isolere Type-2-kontakten fra inngangsstrømmen, inkludert nøytrallederen.

Funksjon

Åpningen av releer ved en jordfeil er utformet som et system med to kanaler for å gi redundans og dermed øke påliteligheten ved feil. En jordfeil kan indikeres av jordfeilsensoren, enten det er en feilstrom på 6 milliamperere likestrøm (DC), 30 milliamperere vekselstrøm (AC), eller en feil på selve sensoren. Når en slik feil oppdages, sendes signaler til både en Mikrokontrollerenhet (MCU) og en Complex Programmable Logic Device (CPLD). Disse to enhetene vil umiddelbart åpne alle releer ved å koble ut 12 volt styringspenning til releene. Dette gjøres gjennom deres egne, separate brytekretser, som er koblet i serie og styres helt uavhengig av hverandre.

Dette betyr at ved en feil i MCU-enheten eller dens programvare (SW), vil CPLD-enheten fortsatt åpne releene. På samme måte, hvis det skulle oppstå en feil i CPLD-enheten, vil MCU-enheten fortsatt sørge for at releene åpnes. Dette systemet sikrer at en jordfeil alltid vil føre til at releene åpnes, selv om en av kanalene svikter, og øker dermed sikkerheten betraktelig.



Figur 3: Skjematiske visning av beskyttelsesretser i Charge Lite

Formålet med dette dokumentet er å beskrive jordfeilbeskyttelsen for ladestasjon Easee Charge Lite, for oppnåelse av sikkerhetsnivå i samsvar med NEK 400:2022. Easee innestår for at informasjonen i dette dokumentet er riktig. Utover dette påtar ikke Easee ASA, eller dets datterselskaper, seg noe ansvar knyttet til bruk av informasjonen i dokumentet.

Ingen del av denne publikasjonen kan republiseres, reproduseres, overføres eller gjenbrukes i noen annen form, på noen måte eller i noe format, for din egen eller tredjeparts bruk, med mindre annet er skriftlig avtalt med Easee eller dets datterselskaper. Enhver tillatt bruk skal alltid gjøres i samsvar med god praksis og sikre at ingen skade kan påføres Easee, eller ved å villedde forbrukeren.

Easee og Easee-produkter, produktnavn, varemerker og slagord, enten de er registrert eller ikke, er Easees åndsverk og kan ikke brukes uten Easees skriftlige tillatelse på forhånd. Alle andre nevnte produkter og tjenester kan være varemerker eller tjenestemerker for sine respektive eiere.

February 2024 – Versjon 1.00
© 2024 av Easee ASA. Alle rettigheter forbeholdes.



Easee ASA
Vassbotnen 23
4033 Stavanger, Norway
www.easee.com