

easee



FR Guide de l'installateur

Easee Charge Core

Introduction

Lisez le **guide d'informations importantes sur le produit dans l'emballage du produit** ou sur easese.com/manuals avant d'installer le produit.

L'installation et l'utilisation du produit nécessitent un appareil mobile doté d'une connexion internet.

AVERTISSEMENTS ET MISES EN GARDE

Un avertissement indique une condition, un danger ou une pratique dangereuse pouvant entraîner des blessures graves ou la mort.

Une mise en garde indique une condition, un danger ou une pratique dangereuse pouvant entraîner des blessures légères ou endommager le produit.

AVERTISSEMENT

Ce produit ne doit être installé, réparé ou entretenu que par un électricien agréé. Toutes les réglementations locales, régionales et nationales applicables aux installations électriques doivent être respectées.

REMARQUE

Code PIN : Le code PIN est requis pour l'installation. Il se trouve à l'avant du Chargeberry.

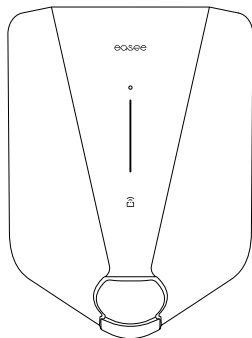
Code PIN et numéro de série : L'installateur retire l'autocollant du code PIN et du numéro de série et le place dans un endroit sûr, par exemple dans l'armoire à fusibles. La connexion Bluetooth au chargeur utilise le numéro de série comme nom.

Date de fabrication et numéro de série : Le mois et l'année de fabrication du Chargeberry, ainsi que son numéro de série, figurent sur l'autocollant apposé sur la prise de type 2, sous le capot du chargeur. La date de production est affichée au format MM/AA, directement au-dessus du numéro de série, qui est unique à chaque unité Chargeberry.

La date de fabrication est indiquée au format JJ/MM/AA dans l'application utilisateur. Allez dans Paramètres du chargeur, puis À propos de, puis Fabriqué.

Charge Core n'est pas conforme à la directive MID. Sur certains marchés, la conformité à la directive MID n'est pas encore exigée pour la recharge des véhicules électriques pour lesquels un remboursement est attendu ou la consommation est déclarée comme un coût dans les déclarations fiscales ; veuillez vérifier les règles locales pour plus d'informations.

Aperçu du produit



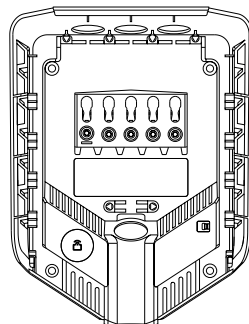
Capot avant

Il protège l'électronique des influences extérieures.



Chargeberry (1,4 - 22 kW)

Il contient l'électronique pour charger le véhicule.



Plaque arrière (1,4 - 22 kW)

Pour attacher et se connecter à l'infrastructure de charge.

Kit d'installation



Câble anti-traction x 2



Bouchon aveugle x 3¹



Bouchon d'étanchéité x 2



x 5



x 4



x 1

Outil

¹ Des bouchons aveugles sont préinstallés sur la plaque arrière.

Spécifications techniques

Généralités

Dimensions	256 x 193 x 106 mm (H x l x P)
Montage mural	c/c 160 x 125 mm (H x l)
Température de fonctionnement	De -30 °C à +40 °C
Poids	1,5 kg

Capteurs et indicateurs

Bande lumineuse avec LED indiquant l'état du chargeur

Touche tactile

Capteurs de température dans tous les contacts principaux

Charge

Puissance de recharge	1,4–22 kW 6 A monophasé – 32 A triphasé (ajusté automatiquement en fonction de la capacité disponible) Jusqu'à 7,36 kW à 32 A monophasé Jusqu'à 22 kW à 32 A triphasé
Point de connexion	Prise de type 2 (CEI 62196-2)
Nombre de phases	1 ou 3 (entièrement dynamique)
Tension	3 x 230/400 V CA (± 10 %)
Fréquence secteur	50 Hz
Contrôle de la charge	Une unité principale peut gérer l'équilibrage de charge d'un maximum de 100 autres unités Chargeberry (101 au total, dont elle-même) sans matériel supplémentaire. Il n'y a pas de limite d'unités principales par site. Chaque unité principale gère ses unités secondaires de manière indépendante. Toutes les unités principales d'un site partagent et équilibrent collectivement la quantité d'énergie définie pour le site. Des capacités d'équilibrage dynamique de la charge sont possibles grâce à l'ajout de l'Easee Equalizer.
Compteur d'énergie intégré (± 2 %)	

Connectivité

eSIM intégrée (LTE Cat M1)

Connexion Wi-Fi 2,4 GHz b/g/n

Easee Link RF™

Bluetooth BLE 4.2

Contrôle de charge via l'Easee App

Lecteur RFID/NFC

OCPP 1.6 via notre API

Protection des points de sortie/de connexion de type 2

Protection intégrée contre les surcharges conformément à la norme EN CEI 61851-1:2019, 13.1.

RCD intégré de type A 30 mA AC conforme à la norme EN 60947-2 et dispositif 6 mA de détection de courant résiduel (RDC-DD) conforme à la norme CEI 62955, 9.9.

Courant de court-circuit conditionnel nominal (I_{cc})	500 A (ne fournit pas de protection contre les surintensités conformément à la norme EN 60947-2)
Degré de protection	IP54 (la plaque arrière est IP22 sans le capot)
Résistance aux chocs	IK10
Classe d'isolation	I
Degré de pollution	4 (environnement d'installation)
Classification CEM	Classe A et classe B
Catégorie de surtension	III

Installation

Réseau d'installation	TN, IT ou TT (détection automatique)
Disjoncteur d'installation	Maximum 80 A (déclenchement instantané, maximum 75 000 A ^{2s}) ²
Matériau du fil	Cuivre : solide, flexible, toronné
Section de fil	2,5 à 16 mm ² (conducteurs simples)/ 2,5 à 10 mm ² (conducteurs parallèles, max. 63 A à travers la plaque arrière) La section du PE doit être égale ou supérieure à la section du fil de phase. Les dimensions des câbles doivent être conformes à la norme CEI 60364-5-52 ou aux réglementations locales
Diamètre de câble	8-22 mm
Couple aux bornes	5 Nm
Longueur de bande de câble	12 mm

² Conforme aux normes CEI 60947-2, CEI 60947-6-2 ou CEI 61009-1, ou aux parties correspondantes de la série CEI 60898 ou de la série CEI 60269.

Planification de l'installation

Avant de commencer l'installation, il est recommandé de prendre en compte les futurs besoins de charge, afin de pouvoir facilement la développer à l'avenir.

Si plusieurs Robots Chargeurs sont connectés au même circuit, le courant total est réparti dynamiquement entre eux. Les Robots Chargeurs connectés communiquent sans fil entre eux, ce qui permet de s'assurer que le circuit n'est pas surchargé. Le courant de charge maximal est défini lors de la configuration.

Pour un résultat optimal

- Nous recommandons toujours une installation triphasée, si possible, pour assurer la pérennité de l'installation.
- Si possible, utilisez la plus grande section de câble approuvée (voir [Spécifications techniques](#)).
- Envisagez l'installation de plaques arrière Easee Ready si vous prévoyez d'acquérir d'autres Robots Chargeurs à l'avenir.
- Pour éviter de surcharger le fusible principal du bâtiment, l'Easee Equalizer peut être utilisé pour l'équilibrage de charge dynamique. La valeur de courant maximum peut également être définie selon les besoins lors de la configuration.

Remarques particulières

- Plusieurs plaques arrière peuvent être connectées en parallèle, avec une charge maximale de 63 A à travers les bornes.
- Les conducteurs parallèles nécessitent des embouts doubles lorsqu'ils sont câblés.
- Le courant de charge maximal supporté par l'installation ne peut être configuré que par l'installateur. Il ne peut pas être modifié par l'utilisateur.

- Si l'infrastructure de charge comprend plus d'un Robot Chargeur, la plaque arrière configurée en premier devient le maître de son circuit.
- Si plus de deux unités sont installées, l'unité maître doit être placée au milieu de l'installation (si possible) pour une communication Easee Link optimale.
- **Site Key** :Lors de l'installation, une Site Key doit être utilisée pour attribuer les Robots Chargeurs à l'emplacement correct dans l'Easee Cloud. Une Site Key sera automatiquement générée lors de la création d'une nouvelle borne de recharge à l'aide de l'application Easee Installer. Sinon, il est possible d'en obtenir une en créant une nouvelle borne de recharge sur portal.easee.com.

Dispositif à courant résiduel (RCD)

- Un dispositif à courant résiduel est intégré au Robot Chargeur.
- Le RCD coupera le courant en cas de détection d'un courant résiduel supérieur à 6mA DC ou 30mA AC.
- Le RCD est automatiquement testé entre chaque session de charge ou au moins toutes les 24 heures.
- Pour l'initialisation manuelle du test RCD, veuillez vous référer à l'application Installer.
- Le RCD intégré n'a aucune influence sur le fonctionnement des dispositifs de protection externes.
- Un RCD externe est requis lorsqu'au moins l'une des conditions ci-dessous est identifiée :
 - L'installation, y compris les câbles, les boîtes de jonction, etc., comprend des composants dotés d'une isolation de base (classe I).
 - Tout autre équipement électrique que l'Easee Core, y compris les lampes et les prises de courant, est connecté au circuit.
 - Toute autre condition identifiée par l'installateur agréé nécessitant un RCD externe.
- On considère que le RCD interne fournit la protection RCD requise pour les défauts de fuite CA et CC du chargeur et de la charge lorsque toutes les conditions ci-dessous sont remplies :
 - L'installation, y compris les câbles, les boîtes de jonction, etc., est entièrement réalisée avec des composants dotés d'une isolation double ou renforcée (classe II).
 - Aucun autre équipement électrique que l'Easee Charge Core, y compris les lampes et les prises de courant, n'est connecté au circuit.
 - Aucune autre condition identifiée par l'installateur agréé nécessitant un RCD externe.

Pour plus d'informations sur le RCD, veuillez consulter [Description fonctionnelle du RCD](#).

Votre maison, votre réseau électrique et votre VE

Le chargeur s'adapte automatiquement au réseau électrique, à la voiture électrique et à la capacité de l'installation électrique. Vous pouvez voir dans le tableau quel effet de charge vous pouvez attendre de votre installation et de votre situation. Le tableau n'a qu'une valeur indicative.

MISE EN GARDE

Le type d'installation ainsi que les sections de câbles doivent être déterminés par un électricien qualifié conformément aux réglementations locales, régionales et nationales en vigueur pour les systèmes électriques.

Charge	Puissance de recharge	
	Ampère (A)	Triphasé (kW) ³
6	1.4	4.1
8	1.8	5.5
10	2.3	6.9
13	3.0	9
16	3.7	11
20	4.6	13.8
25	5.8	17.3
32	7.4	22

Cadenas

Il est possible de verrouiller l'électronique à l'aide d'un cadenas. Cela créera un niveau de sécurité supplémentaire (le cadenas n'est pas inclus).

Hauteur totale maximale de verrouillage	56 mm
Hauteur de la manille (dimensions extérieures)	19 - 20 mm
Épaisseur de la manille	3,2 - 4 mm

³ Exemple pour 400 V TN ; valeurs divergentes pour d'autres types de réseaux.

Instructions d'installation

⚠ AVERTISSEMENT

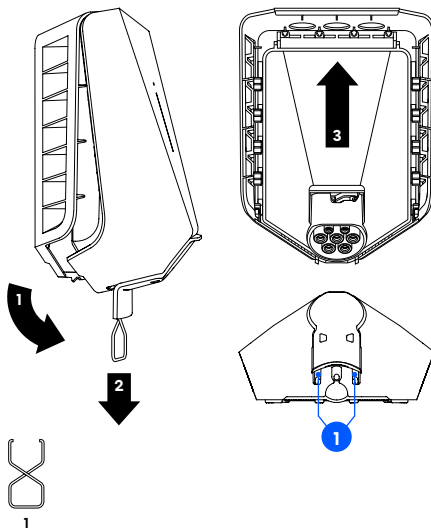
Coupez le courant avant de commencer l'installation. Faites preuve d'une extrême prudence et suivez attentivement les instructions.



Nous vous recommandons de regarder les vidéos d'installation disponibles sur notre site Web: easee.support.

1 chargeur Ouverture

1. Pliez la partie inférieure du capot en caoutchouc et insérez les deux extrémités de l'outil fourni dans les deux ouvertures situées au bas du capot avant.
2. Tirez sur l'outil jusqu'à ce que le capot avant se détache, puis retirez le capot.
3. Saisissez la prise de type 2 et poussez vers le haut avec force jusqu'à ce que le Chargeberry se déconnecte.



2 Plaque arrière Fixation

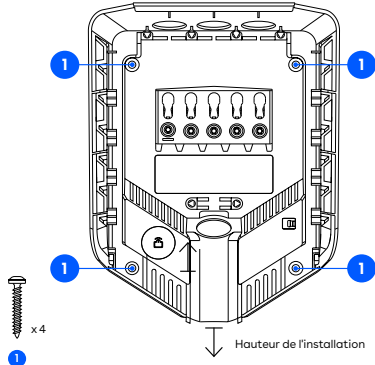
1. Fixez la plaque arrière sur un mur solide et non perforé ou une structure ayant une capacité de charge suffisante à l'aide des 4 vis murales fournies dans le kit de montage. Utilisez des chevilles appropriées pour le montage et respectez les réglementations locales pour la hauteur d'installation recommandée.

⚠ MISES EN GARDE

- Le mur d'installation doit couvrir tout l'arrière du produit. Si ce n'est pas le cas, il est possible d'utiliser le Easee Mount.
- La zone ne doit pas être exposée à la pluie, à la lumière directe du soleil ou à des gaz explosifs. Une barrière physique est recommandée pour protéger le chargeur.
- Installez le chargeur à une hauteur de 130-140 cm, avec un angle inférieur à +/- 3 degrés par rapport à la verticale. Hauteur d'installation suggérée pour l'accessibilité : 80-95 cm.

REMARQUE

Si vous avez l'intention d'installer plusieurs plaques arrière, c'est le bon moment pour les monter également.



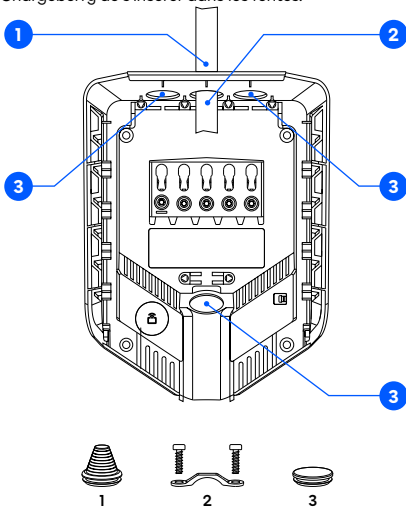
3 Plaque arrière Préparation

1. Raccourcissez le bouchon d'étanchéité pour l'adapter au câble. Le trou doit être légèrement plus petit pour assurer une bonne étanchéité.
2. Insérez le câble dans l'une des 4 entrées de câble et fixez-le à la plaque arrière à l'aide du câble anti-traction fourni. Le câble doit dépasser d'au moins 5 mm le câble anti-traction.
3. Fermez toutes les entrées de câbles qui ne sont pas utilisées à l'aide des bouchons obturateurs fournis.



PRUDENCE

Les fils ne doivent pas se croiser sur les bornes à vis ou les fentes du Chargeberry. Cela empêcherait le Chargeberry de s'insérer dans les fentes.

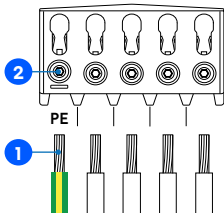


4 Plaque arrière Câblage

1. Dénudez chaque fil, en exposant 12 mm de cuivre. Si le câble a des conducteurs souples, vous devez utiliser des embouts sur les fils toronnés pour effectuer la connexion. Utilisez les outils appropriés pour les presser.
2. Serrez la borne à vis avec un couple de 5 Nm.

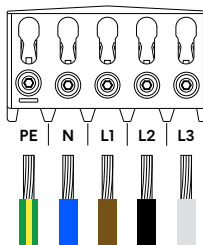
REMARQUES

- Lors de la connexion de plusieurs plaques arrière en parallèle (max. 63 A par plaque arrière), chaque borne à vis sert de point de couplage pour les plaques arrière adjacentes. Toutes les plaques arrière doivent être connectées avec la même séquence de phases. Des boîtes de jonction externes ou des câbles plats peuvent être utilisés pour alimenter jusqu'à 80 A.
- Il est recommandé de suivre les codes de couleur existants utilisés dans l'installation. Selon les normes nationales, les couleurs des câbles peuvent différer des illustrations. Les illustrations de ce manuel sont conformes à la norme CEI 60445.
- Avant de mettre l'appareil sous tension, assurez-vous que les câbles sont correctement connectés et serrés au couple spécifié. Relâchez la tension du câble en tirant sur chaque fil et inspectez visuellement chaque borne.
- Le PE doit avoir une section égale ou supérieure à celle du fil de phase.



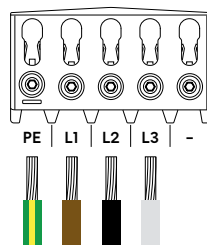
TN/TT triphasé

(3x 230/400 V)



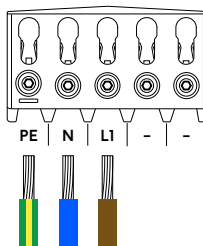
IT/TT triphasé

(3x 230 V)



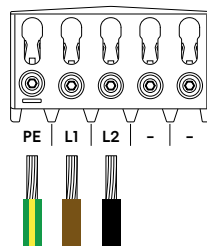
TN monophasé

(230 V)



IT/TT monophasé

(230 V)



5 Plaque arrière Configuration

1. Scannez le code QR pour télécharger l'application Easee Installer et créer un compte gratuit.

REMARQUE

Votre téléphone doit être compatible avec Bluetooth ou NFC.

2. Sélectionnez l'une des deux configurations de site dans l'application Installer :

Créer un nouveau site : s'il s'agit d'une toute nouvelle borne de recharge, sélectionnez « Créer un nouveau site ». Saisissez les détails de l'installation, suivez les instructions à l'écran et revenez ensuite à ce guide.

Mettre à jour un site existant : Si un ou plusieurs robots de chargement sont déjà installés sur ce site ou si le site a été créé par un opérateur, sélectionnez "Mettre à jour le site existant" et recherchez l'adresse du site. Dans "Site overview", sélectionnez le circuit dont vous voulez que la

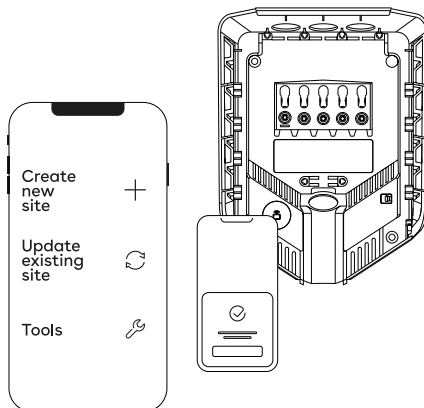


easee.com/installer-app

plaque arrière fasse partie et sélectionnez "Add another backplate" (Ajouter une autre plaque arrière). Suivez les instructions à l'écran et revenez ensuite à ce guide.

REMARQUE

Si les circuits de charge comprennent plus d'un Robot Chargeur, la plaque arrière configurée en premier devient l'unité maître de l'infrastructure de charge. Pour obtenir le meilleur flux de communication, la plaque arrière centrale doit être configurée en premier.



6 Chargeberry Fixation

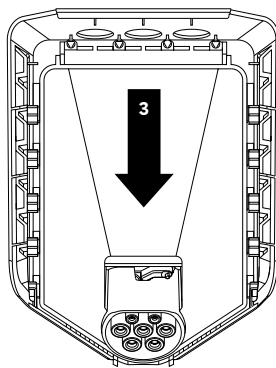
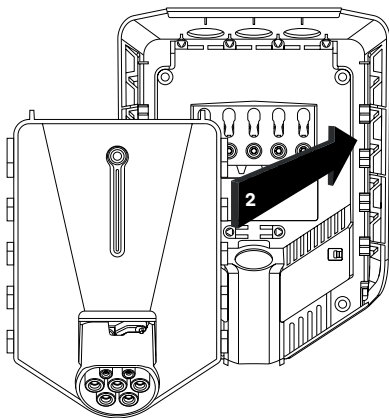
AVERTISSEMENT

Un test d'isolation doit être effectué avant l'installation d'un Chargeberry dans la plaque arrière. Tester l'isolation du circuit alors que le Chargeberry est installé dans la plaque arrière peut endommager l'électronique ou avoir un impact négatif sur la lecture.

1. Allumez l'appareil. Les bornes des plaques arrière sont maintenant sous tension électrique.
2. Retirez l'autocollant du code PIN et fixez-le à l'intérieur de l'armoire à fusibles ou dans un autre endroit sûr.
3. Positionnez le Chargeberry pour qu'il s'insère dans les fentes de la plaque arrière située au centre de l'installation.
4. Lorsque le Chargeberry est dans le rail, appuyez dessus avec force vers le bas jusqu'à ce que vous entendiez un « CLIC ».

REMARQUE

Il n'est pas nécessaire de toucher les bornes du Chargeberry ou de la plaque arrière lors de l'installation ou du retrait du Chargeberry.



“CLIC !”

7 Capot avant Fermeture

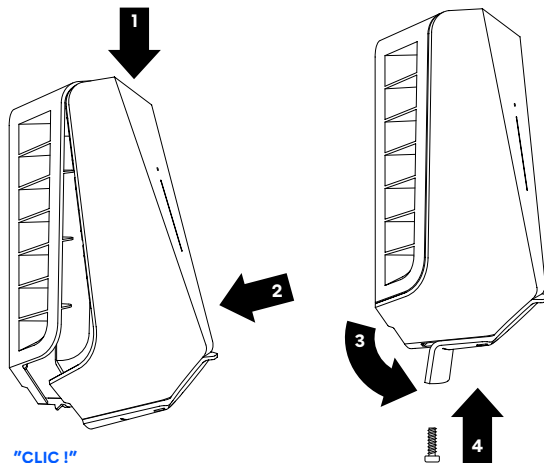
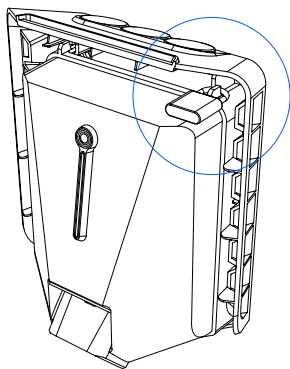
Avant de fermer le capot avant, il est possible de verrouiller le Chargeberry avec un cadenas (voir [Planification de l'installation](#)).

1. Accrochez le capot avant en haut de la plaque arrière et laissez-le se mettre en place.
2. Appuyez sur le bas du capot avant jusqu'à ce que vous entendiez un clic.
3. Repliez la partie inférieure du capot en caoutchouc vers le bas.
4. Visser la vis de verrouillage au bas du chargeur pour fixer le capot avant.

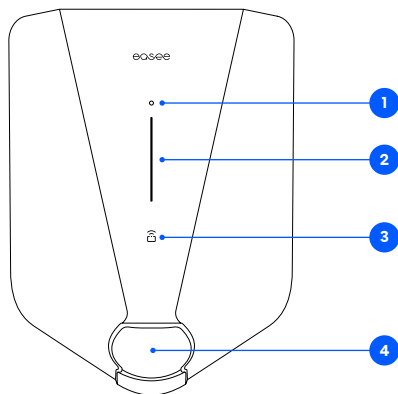
REMARQUEZ ! La vis de verrouillage est nécessaire pour fixer le capot et protéger le chargeur contre l'exposition.

5. Fermez le capot en caoutchouc. Si le câble est inséré par le bas, vous pouvez percer un trou correspondant dans le capot en caoutchouc pour assurer une installation soignée.

Le chargeur est maintenant prêt à être soumis à des essais conformément aux réglementations locales. Une fois que ces opérations sont terminées, transférez la propriété au propriétaire via l'application Installer.



Caractéristiques



1. **Bouton tactile** Le bouton tactile permet d'activer le Bluetooth. La connexion Bluetooth dans l'application permet de faire fonctionner le chargeur localement lorsqu'il n'y a pas d'Internet. Pour en savoir plus sur l'interface locale, consultez : easee.com/support/bt
2. **Bande lumineuse** : la bande lumineuse communique à tout moment l'état du chargeur (voir [Interface du chargeur](#)).
3. **Zone RFID** : le lecteur RFID intégré permet de contrôler l'accès au chargeur et l'identification des différents utilisateurs. Vous pouvez l'utiliser pour déverrouiller le chargeur avec une Easee Key. Consultez notre base de connaissances à l'adresse <http://support.easee.com> pour plus de détails sur l'ajout et la gestion de vos Easee Keys.
4. **Prise de type 2** : La prise de type 2 est universelle et permet de recharger tout type de véhicule électrique à l'aide du câble de charge approprié. De plus, il est possible de verrouiller en permanence le câble de charge pour éviter le vol.

REMARQUE : chargeur ou le câble de recharge. Le câble de recharge doit être équipé de prises appropriées à chaque extrémité.

Interface du chargeur

Description des voyants	Statut
Blanc : lumière constante, uniquement dans la partie inférieure 2 LED : unité maître/1 LED : unités secondaires	Mode veille
Blanc : lumière constante	Voiture connectée
Blanc : lumière pulsée	Charge en cours
Bleu : lumière constante	Charge intelligente activée (voiture connectée)
Bleu : lumière pulsée	Charge intelligente en cours
Au démarrage, les LED s'allument une par une. Lorsque le chargeur est en cours de mise à jour, une ou plusieurs LED clignotent en vert pendant le processus.	Mise à jour du logiciel (la mise à jour peut prendre jusqu'à 30 minutes) ATTENTION ! la voiture doit être déconnectée avant qu'une mise à jour logicielle puisse être effectuée.
Blanc : lumière clignotante	En attente d'authentification par une étiquette RFID. Maintenez l'étiquette RFID contre la zone RFID du chargeur afin de vous authentifier et de lancer la charge.
Blanc : lumière clignotant rapidement	Étiquette RFID reçue (en attente de vérification de la clé)
	⚠ AVERTISSEMENT Erreur critique ! Coupez l'alimentation et retirez le câble de recharge du chargeur. L'alimentation pourra être rétablie par la suite si nécessaire. La lumière continuera de clignoter en rouge, mais le son d'avertissement s'arrêtera lorsque le câble de recharge sera déconnecté. Le chargeur ne peut plus être utilisé, ne peut pas être réinitialisé et doit être remplacé. Contactez le service client.
Rouge : lumière clignotante accompagnée de sons d'avertissement	
	⚠ AVERTISSEMENT Erreur critique ! Le chargeur ne peut plus être utilisé, ne peut pas être réinitialisé et doit être remplacé. Contactez le service client.
Rouge : lumière clignotante	
	Erreur générale. Débranchez le câble de recharge et rebranchez-le sur le chargeur. Si la lumière rouge persiste, consultez l'Easee App ou notre base de connaissances ⁴ pour plus d'informations.
Rouge : lumière constante	

⁴La base de connaissances publique d'Easee peut être consultée dans la section support.easee.com.

Description des voyants	Statut
Rouge : lumière constante accompagnée de sons d'avertissement	Les fils ne sont pas connectés correctement. Consultez un électricien agréé.
Rouge : lumière pulsée	Le chargeur a mesuré une température anormale et est entré en mode sans échec. Veuillez consulter notre base de connaissances ² pour plus d'informations.
Blanc : lumière clignotante, uniquement en bas	Le Robot Chargeur recherche son unité maître. Veuillez vérifier l'état de l'unité maître. Pour plus d'informations, consultez notre base de connaissances. ⁴
Jaune : lumière clignotante, uniquement dans la partie inférieure	Le chargeur attend d'être configuré. Consultez un électricien agréé.

⁴⁴ La base de connaissances publique d'Easee peut être consultée dans la section support.easee.com.

Les informations contenues dans le présent document sont fournies à titre informatif uniquement, en l'état, et peuvent être modifiées sans préavis. Easee ASA, y compris ses filiales, décline toute responsabilité quant à l'exactitude ou à l'exhaustivité des informations et des illustrations, et n'est pas responsable de vos considérations, évaluations, décisions ou de l'absence de celles-ci, ou de toute autre utilisation des informations contenues dans le présent document.

Aucune partie de cette publication ne peut être reproduite, reproduite, transmise ou réutilisée sous quelque forme ou par quelque moyen que ce soit, pour votre propre usage ou celui d'un tiers, sans l'accord écrit d'Easee ou de ses filiales. Toute utilisation autorisée doit toujours se faire conformément aux bonnes pratiques et garantir qu'aucun préjudice ne sera causé à Easee et que le consommateur ne sera pas induit en erreur.

Easee et les produits, les noms de produits, les marques et les slogans d'Easee, qu'ils soient déposés ou non, sont la propriété intellectuelle d'Easee et ne peuvent être utilisés sans l'autorisation écrite préalable d'Easee. Tous les autres produits et services mentionnés pourraient être des marques commerciales ou des marques de service de leurs propriétaires respectifs.

Juin 2024 - Version 1.04

© 2024 par Easee ASA. Tous droits réservés.



Easee ASA
Vassbotnen 23
4033 Stavanger, Norvège
www.easee.com