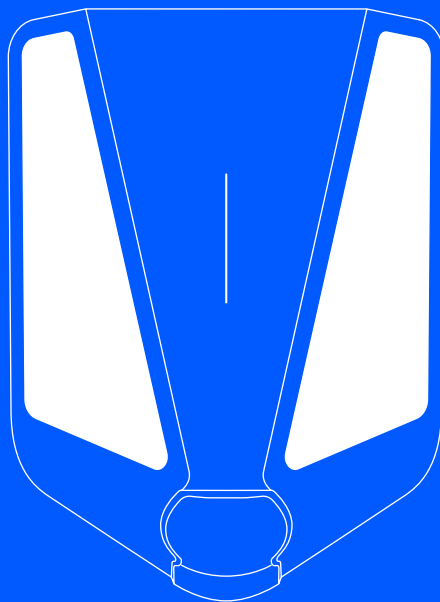


easee



NL Installatiehandleiding

Easee Charge Max

Inleiding

Lees de handleiding met belangrijke productinformatie in de productverpakking of op support.easee.com voordat je het product installeert.

Voor de installatie van het product is een mobiel apparaat met NFC of Bluetooth-functionaliteit vereist.

Waarschuwingen EN KENNISGEVINGEN

Een waarschuwing duidt op een situatie, gevaar, of onveilig gebruik die of dat ernstig persoonlijk letsel of zelfs fatale gevolgen kan hebben

Een kennisgeving duidt op een situatie, gevaar of onveilig gebruik die of dat tot licht persoonlijk letsel of schade aan het product kan leiden.

WAARSCHUWING

Dit product mag alleen geïnstalleerd, gerepareerd en onderhouden worden door een bevoegde elektricien. Alle van toepassing zijnde lokale, regionale en nationale voorschriften voor elektrische installaties dienen te worden nageleefd.

OPMERKING

Pincode: De pincode is vereist voor installatie en bevindt zich aan de voorkant van de Chargeberry. We raden aan om de pincode veilig te bewaren, bijvoorbeeld in de merkerkast.

Productiedatum en serienummer

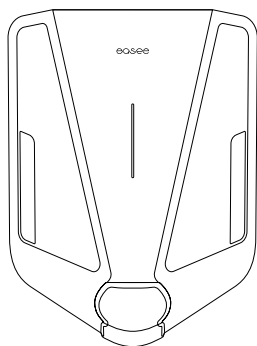
De maand en het jaar van fabricage en het serienummer van de Chargeberry staan op de sticker op de Type-2-aansluiting onder het deksel van de lader. De productiedatum wordt weergegeven in MM/JJ-format, direct boven het serienummer, en is uniek voor elke Chargeberry-unit.

De productiedatum is te vinden in het format DD/MM/JJ in de gebruikersapp. Ga naar Laderinstellingen, vervolgens Over en dan naar Gefabriceerd.

Gegevensbescherming

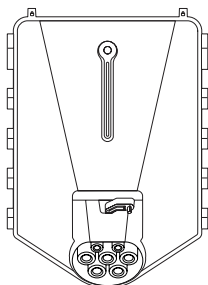
Wanneer Easee Laadrobots zijn geïnstalleerd en verbonden met internet, delen ze als IoT-apparaat automatisch gegevens met Easee Cloud (eigendom van Easee ASA). Dit zorgt ervoor dat Easee de veiligheid, beveiliging en stabiliteit van de lader gedurende de hele levensduur bewaakt. Als gevolg hiervan worden bepaalde persoonsgegevens, zoals gebruikspatronen, laadlocatieconfiguraties en apparaatidentificatoren, verwerkt om de slimme functies van de lader mogelijk te maken. Door onze laders te gebruiken, stem je in met het verzamelen en verwerken van bepaalde persoonsgegevens in overeenstemming met ons privacybeleid en de toepasselijke wetgeving inzake gegevensbescherming. Als je niet wil dat gegevens naar Easee Cloud worden overgedragen, raden wij je aan onmiddellijk te stoppen met het gebruik van Easee-laders. Raadpleeg voor meer informatie het privacybeleid van Easee (<https://easee.com/en/privacy/>), dat te vinden is op onze website.

Productoverzicht



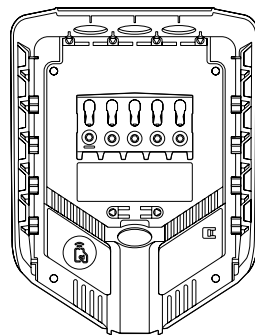
Cover

Beschermt de elektronica tegen invloeden van buitenaf.



Chargeberry

Bevat de elektronica voor het laden van het voertuig.



Backplate

Voor de bevestiging en aansluiting op de laadinfrastructuur.

Installatiekit



Trekcontlasting
x2



Blinde pluggen¹
x3



Afdichtplug
x2



Schroeven voor
trekcontlasting
en cover (T25)
x 5






Muurschroeven
(T25)
x 4



Gereedschap
x 1

Technische specificaties

Algemeen	
Afmetingen	256 x 193 x 106 mm (H x B x D)
Boorgatafstand	c/c 160 x 125 mm (H x B)
Bedrijfstemperatuur	-30 °C tot +40 °C Ontworpen voor optimaal gebruik tussen -30 °C en +40 °C. De lader kan werken bij temperaturen tot +50 °C. De prestaties kunnen afnemen bij hogere temperaturen.
Gewicht	1,6 kg
Bezig met laden	
Capaciteit laadvermogen	1,4-22 kW 6 A 1 fase - 32 A 3 fase (automatisch aangepast aan de beschikbare capaciteit) Tot 7,36 kW bij 32 A 1 fase Tot 22 kW bij 32 A 3-fase
Verbindingspunt	Type 2-aansluiting (IEC 62196-2)
Aantal fasen	1 of 3 (volledig dynamisch)
Voltage	3x 230/400V AC (±10%)
Netfrequentie	50 Hz
Easee Charge MID	Load balancing van maximaal 3 units per elektrisch netwerk
Ingebouwde energiemeter (± 1%)	
Meetinstrumenten (MID)	
Nominale spanning(en)	230V · 3x230V · 3x230V/400V
Metertype	Statische meter
Stroom meetbereik	0,3 - 0,6 (32) A
Referentiefrequentie	50 Hz
Service type	  
Meterconstante	1000imp/kWh
Nauwkeurigheidsklasse-index	± 1%

Temperatuurbereik meter	-40 °C tot + 55 °C
Eigen verbruik	2,5 W inactief 5,5 W 1 fase 6,5 W 3 fasen
Nominale voorwaardelijke kortsluitstroom ($I_{cc, 10 ms}$)	960 A
Nauwkeurigheidsklasse	Actieve energie klasse B (EN 50470-3:2006)
Connectiviteit	
Ingebouwde eSIM (LTE Cat M1)	
Wifi 2,4 GHz b/g/n-verbinding	
Easee Link RF™	
Beheer het laden via de Easee App	
RFID/NFC-lezer	
OCPP 1.6 via onze API	
Bluetooth BLE 4.2	
Sensoren en indicatoren	
Lichtstrip met leds die de status van de lader weergeven	
Touch-knop	
Temperatuursensoren in alle hoofdcontacten	
Bescherming	
Geïntegreerde overbelastingsbeveiliging volgens EN IEC 61851-1:2019	
Geïntegreerde aardlekbeveiliging type A 30 mA AC volgens IEC 60947-2, en 6 mA apparaat voor aardlekstroomdetectie (RDC-DD) volgens IEC 62955, 9,9	
Nominale voorwaardelijke kortsluitstroom ($I_{sc, 60 ms}$)	630 A (biedt geen overbelastingsbeveiliging volgens IEC 60947-2)
Beschermingsgraad (IP)	IP54
Slagvastheid	IK10
Isolatieklasse	I ²
Vervuilingsgraad	4 (installatieomgeving)
EMC-classificatie	Klasse A & Klasse B
Overspanningscategorie	III
Stroomonderbreker	Max. 40 A met onmiddellijke uitschakeling, maximaal 75 000 A2s.

² Bescherming tegen elektrische schokken conform IEC 60364-4-41, 410.3.3: Het Type-2 stopcontact is beschermd door "automatische ont koppeling van de voeding" (411). De backplate, Chargeberry en front cover zijn ontworpen met "dubbele of versterkte isolatie" (412).

Backplate

Installatienetwerk	TN, IT of TT (automatisch gedetecteerd)
Installatie stroomonderbreker	Max 40 A Kortsluitstroom beperkt tot 10 kA
Kabeldoorsnede	2,5 tot 16 mm ² (enkele geleiders) / 2,5 tot 10 mm ² (parallele geleiders) De PE-doorsnede moet gelijk zijn aan of groter zijn dan de doorsnede van de fasedraad De kabelafmetingen moeten voldoen aan IEC 60364-5-52 of aan lokale regelgeving
Kabeldiameter	8-22 mm
Lengte kabelstrip	5 Nm (momentsleutel vereist)
Lengte kabelstrip	12 mm
Beschermingsgraad (IP)	IP2X (zonder cover), IP34 (Easee Ready cover)
Bescherming tegen elektrische schokken conform IEC 60364-4-41, 410.3.3: De backplate is voorzien van "dubbele of versterkte isolatie" (412).	

De installatie plannen

Voordat je met de installatie begint, is het belangrijk om rekening te houden met zowel de huidige als toekomstige laadbehoeften, zodat het systeem in de toekomst eenvoudig kan worden uitgebreid.

Als er meerdere laadrobots op hetzelfde circuit zijn aangesloten, wordt de totale stroom dynamisch tussen hen verdeeld. De aangesloten laadrobots communiceren draadloos met elkaar, zodat het circuit niet overbelast raakt. De maximale laadstroom wordt ingesteld tijdens de configuratie.

Voor een optimaal resultaat

- We adviseren altijd een 3-fase installatie indien mogelijk, om het systeem toekomstbestendig te maken.
- Gebruik indien mogelijk de grootste goedgekeurde kabeldoorsnede (zie de [Technische specificaties](#)).
- Overweeg de installatie van Easee Ready-backplates als de overname van verdere laadrobots in de toekomst is gepland.
- Om overbelasting van de hoofdzekering van het gebouw te voorkomen, kan de Easee Equalizer worden gebruikt voor dynamische load balancing. De maximale stroomwaarde kan ook tijdens de configuratie naar wens worden ingesteld.

⚠ LET OP

Het MID-scherm bevindt zich aan de rechterkant van de Chargeberry. Monteer de lader niet op een locatie (bijvoorbeeld in een hoek of naast een pilaar) die het MID-scherm blokkeert of een goede luchtkoeling verhindert.

Speciale opmerkingen

- Er kunnen meerdere backplates parallel worden aangesloten.
- Als de laadinfrastructuur meer dan één laadrobot bevat, wordt de backplate die als eerste is geconfigureerd de master van zijn circuit.
- Als er meer dan 2 eenheden zijn geïnstalleerd, moet de masterunit in het midden van de installatie worden geplaatst (indien mogelijk) voor een optimale

Easee Link-communicatie.

- Het wordt aanbevolen om de lader op een plek te installeren waar deze is afgeschermd van direct zonlicht.
- **Site Key:** Tijdens de installatie moet een Site Key worden gebruikt om de Laders toe te wijzen aan de juiste locatie in de Easee Cloud. Een Site Key wordt automatisch gegenereerd wanneer je een nieuwe laadlocatie aanmaakt in de Easee Installer-app of kan worden verkregen door een nieuwe laadlocatie aan te maken op [easee.cloud](#).

Uw huis, elektriciteitsnet en elektrisch voertuig

De Lader past zich automatisch aan het elektriciteitsnet, de elektrische auto en het vermogen van de elektrische installatie aan. In de tabel zie je welk laadeffect je kunt verwachten van je installatie en situatie. De tabel is uitsluitend bedoeld als richtlijn.

⚠ LET OP

Het type installatie en de kabeldoorsnede moeten worden bepaald door een bevoegde elektricien in overeenstemming met de geldende lokale, regionale en nationale voorschriften voor elektrische systemen.

Laden	Laadvermogen	
Ampère (A)	1 fase (kW)	3 fase (kW) ³
6	1,4	4,1
8	1,8	5,5
10	2,3	6,9
13	3,0	9
16	3,7	11
20	4,6	13,8
25	5,8	17,3
32	7,4	22

Installatie-afdichting

Een installatie-afdichting kan worden gebruikt om de lader te beveiligen tegen sabotage. De aanbevolen diameter voor de afdichting is 1 - 5 mm.

³ Voorbeeld voor 400 V TN; afwijkende waarden voor andere nettypen.

Hangslot

Het is mogelijk om de elektronica af te sluiten met een hangslot. Dit zorgt voor een extra beveiliging (hangslot is niet inbegrepen).

Maximale totale hoogte van het hangslot	56 mm
Beugelhoogte (buitenmaat)	19 - 20 mm
Beugeldikte	3,2 - 4 mm

Aardlekschakelaar (RCD)

- Een aardlekschakelaar is geïntegreerd in de laadrobot.
- De aardlekschakelaar zal de stroom onderbreken als een reststroom van meer dan 6mA DC of 30mA AC wordt gedetecteerd.
- De uitschakeltijd is conform IEC 60947-2 en IEC 62955.
- De aardlekschakelaar wordt automatisch getest tussen elke laadsessie of ten minste elke 24 uur.
- Raadpleeg de Installer App voor handmatige initialisatie van de RCD-test.
- De geïntegreerde aardlekschakelaar heeft geen invloed op de functie van externe beveiligingsinrichtingen.

Een extern IGM is vereist wanneer ten minste een van de onderstaande voorwaarden wordt geïdentificeerd:

- De installatie, inclusief kabel, aansluitdozen enz., omvat componenten met alleen basisisolatie (klasse I).
- Alle andere elektrische apparatuur behalve Easee Charge Max, inclusief lampen en stopcontacten, is aangesloten op het elektrisch netwerk.
- Alle andere voorwaarden die door de geautoriseerde installateur worden geïdentificeerd en die een extern IGM vereisen.

Het interne IGM wordt geacht de vereiste IGM-bescherming te bieden voor zowel AC- als DC-lekfouten wanneer aan alle onderstaande voorwaarden wordt voldaan:

- De installatie, inclusief kabel, aansluitdozen enz., wordt volledig uitgevoerd met componenten die dubbele of versterkte isolatie bieden (klasse II).
- Geen andere elektrische apparatuur behalve Easee Charge Max, inclusief lampen en stopcontacten, is aangesloten op het elektrisch netwerk.
- Geen andere voorwaarden die door de geautoriseerde installateur worden geïdentificeerd en die een extern IGM vereisen.

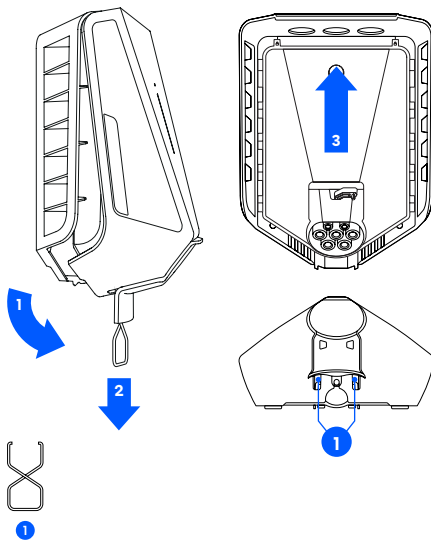
Instructies voor de installatie

⚠ WAARSCHUWING

Werk altijd met de stroom uitgeschakeld en volgens de lokale voorschriften. Wees uiterst voorzichtig en volg de instructies nauwkeurig op.

1 Robotoplader Openen

1. Buig het onderste deel van de rubberen afdekking naar beneden en steek de twee uiteinden van het meegeleverde gereedschap in de twee openingen aan de onderkant van de voorklep.
2. Trek aan het gereedschap totdat de cover loskomt en verwijder deze.
3. Pak de Type 2-contactdoos vast en duw met goede kracht omhoog totdat de Chargeberry loskomt.

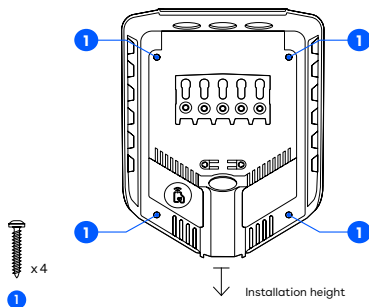


2 Backplate Montage

1. Bevestig de backplate aan een stevige, niet-geperforeerde wand of constructie met voldoende draagvermogen met behulp van de 4 muurschroeven die zijn meegeleverd in de montageset. Gebruik geschikte wandpluggen voor de montage en werk volgens de lokale voorschriften voor aanbevolen installatiehoogte. Als je meerdere backplates gaat installeren, is dit een goed moment om deze ook te monteren.

⚠ LET OP

- De installatiewand hoort de gehele achterkant van het product te dekken. Als dit niet mogelijk is, maak dan gebruik van de Easee Mount.
- De backplate moet aan de muur worden bevestigd via de originele montagegaten.
- De backplate mag niet worden blootgesteld aan directe regen, direct zonlicht of explosieve gassen. Een fysieke barrière wordt aanbevolen om de lader te beschermen.
- Installeer de lader op een hoogte van 130-140 cm, met een hoek van maximaal +/- 3 graden ten opzichte van de verticaal. Aanbevolen installatiehoogtes voor toegankelijkheid: 80-95 cm.

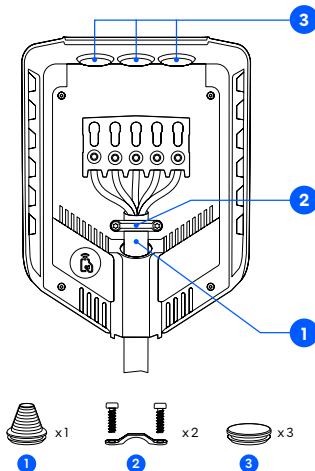


3 Backplate Vorbereitung

1. Verkort de afdichtingsplug om de kabel te monteren. Het gat moet iets kleiner zijn om een goede afdichting te garanderen.
2. Steek de kabel door een van de 4 kabelinvoeren en bevestig deze aan de backplate met de meegeleverde trekontlasting. Er moet ten minste 5 mm blank zijn die zich voorbij de trekontlasting uitstrekt.
3. Sluit alle kabelinvoeren die niet in gebruik zijn met de meegeleverde blindafdichtingsplugs.

⚠ LET OP

De draden mogen de schroefklemmen of de Chargeberry-sleuven niet kruisen. Dit zal voorkomen dat de Chargeberry in de sleuven zit.



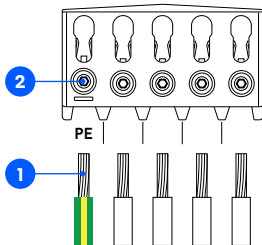
4 Backplate

Bekabeling

1. Strip elke draad en leg op elke draad 12 mm koper bloot. Als de kabel flexibele geleiders heeft, moet je adereindhulzen op gevlochten draden gebruiken om de verbinding te maken. Gebruik het juiste gereedschap om ze erop te drukken.
2. Draai de schroefklem vast met een koppel van 5 Nm.

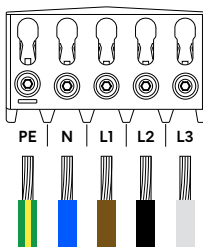
LET OP

- Bij het parallel aansluiten van meerdere backplates dient elke schroefklem als koppelpunt voor aangrenzende backplates.
- Het wordt aanbevolen om de bestaande kleurcodes te volgen die in de installatie worden gebruikt. Afhankelijk van nationale normen kunnen de kleuren van de kabels afwijken van de afbeeldingen. De afbeeldingen in deze handleiding volgen de IEC 60445-norm.
- Voordat u de stroom inschakelt, moet u ervoor zorgen dat de draden goed zijn aangesloten en vastgedraaid met het gespecificeerde koppel. Haal de spanning van de kabel door aan elke draad te trekken en elke klem visueel te inspecteren.
- De PE moet een gelijke of grotere doorsnede hebben dan de fasedraad.



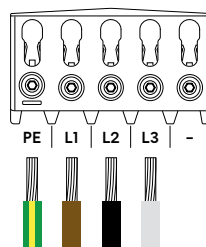
TN/TT 3-fase

(3x 230/400 V)



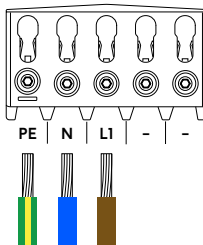
IT/TT 3-fase

(3x 230 V)



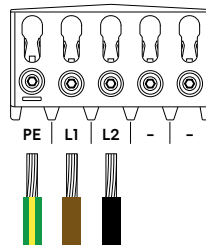
TN 1-fase

(230 V)



IT/TT 1-fase

(230 V)



5 Backplate Installeren

LET OP

Je telefoon moet Bluetooth of NFC ondersteunen.

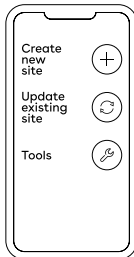
1. Scan de QR-code om de Easee Installer-app te downloaden en maak een gratis account aan.
2. Selecteer één van de twee laadlocatie-instellingen in de Installer-app:

Nieuwe locatie aanmaken: Als dit een volledig nieuwe laadlocatie is, selecteer je "Nieuwe laadlocatie aanmaken". Voer de installatiegegevens in, volg de instructies op het scherm en keer daarna terug naar deze handleiding.

Bestaande laadlocatie bijwerken Als deze laadlocatie al één of meer laadrobots heeft geïnstalleerd of als de laadlocatie is aangemaakt door een operator, selecteer je "Bestaande laadlocatie bijwerken" en zoek je naar het adres van de laadlocatie. Selecteer in "Laadlocatie-overzicht" het elektrisch netwerk waarvan je wil dat de backplate deel uitmaakt en selecteer "Nog een backplate toevoegen". Volg de instructies op het scherm en keer daarna terug naar deze handleiding.



easee.com/installer-app



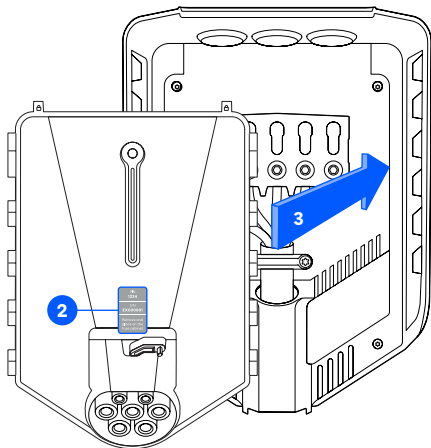
LET OP

Als de laadcircuits meer dan één laadrobot bevatten, wordt de backplate die als eerste is geconfigureerd de hoofdeenheid van de laadinfrastructuur. Om de beste communicatiestroom te bereiken, moet de middenbackplate eerst worden geconfigureerd.

6 Chargeberry Vastmaken

⚠ WAARSCHUWING

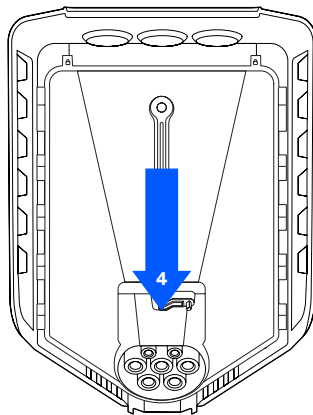
Er moeten isolatietesten worden uitgevoerd **voordat** er een Chargeberry in de backplate wordt geïnstalleerd. Als je de isolatie van het elektrisch netwerk test terwijl de Chargeberry in de backplate is geïnstalleerd, kan dit de elektronica beschadigen of de uitlezing negatief beïnvloeden.



1. Schakel de stroom in. De klemmen van de backplates staan nu elektrisch onder spanning.
2. Verwijder de sticker met PIN-code en bevestig deze aan de binnenkant van de zekeringkast, of een andere veilige plaats om deze te bewaren.
3. Plaats de Chargeberry zodat deze in de sleuven op de backplate in het midden van de installatie past.
4. Als de Chargeberry in de baan zit, druk hem krachtig naar beneden totdat je een "KLIK" hoort.

LET OP

Je mag de aansluitpunten van de Chargeberry of de backplate niet aanraken tijdens het installeren of verwijderen van de Chargeberry.



"KLIK!"

7 Cover Sluiten

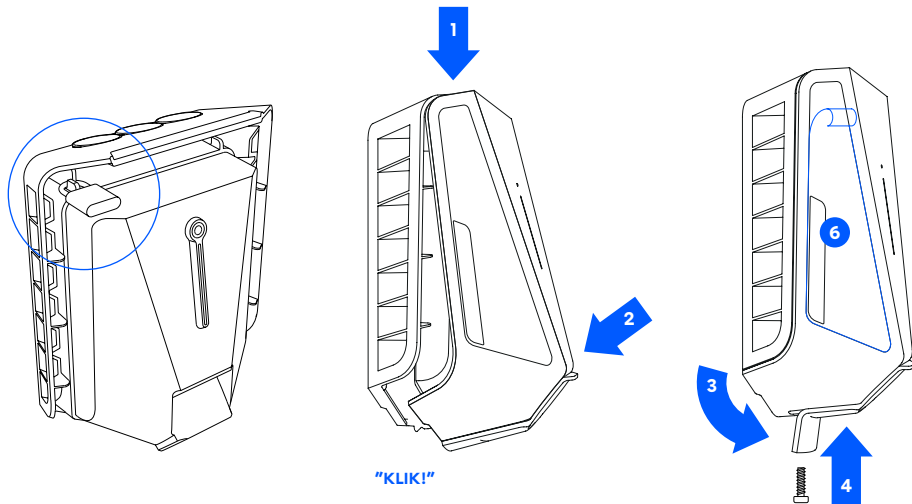
Cover

Voordat je de front cover sluit, is het mogelijk om de Chargeberry te vergrendelen met een hangslot en/of installatie-afdichting (zie [De installatie plannen](#)).

1. Hang de cover aan de bovenkant van de backplate en laat deze op zijn plaats vallen.
2. Druk op de onderkant van de cover totdat je een klik hoort.

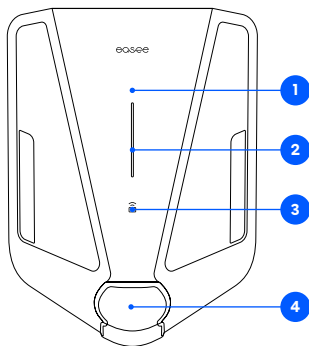
3. Buig het onderste deel van de rubberen cover naar beneden.
4. Draai de borgschroef aan de onderkant van de lader naar binnen om de cover vast te zetten.
LET OP! De vergrendelingsschroef is noodzakelijk om de frontcover vast te zetten en om de lader te beschermen tegen blootstelling.
5. Sluit de rubberen cover. Als de kabel vanaf de onderkant wordt ingevoerd, kun je een passend gat in de rubberen cover maken voor een nette installatie.
6. Verwijder de beschermfolie om het MID-scherm te onthullen. Deze stap is vereist om te voldoen aan de MID.

De lader is nu klaar om getest te worden volgens de lokale regelgeving. Eenmaal voltooid, kan de eigendom worden overgedragen aan de eigenaar via de Installer App.

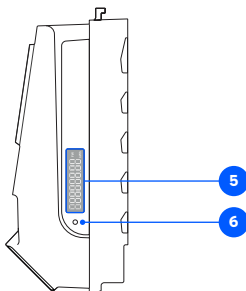


Funcities

Vooraanzicht



Zijaanzicht Chargeberry





1. **Touch-knop:** De touch-knop wordt gebruikt om Bluetooth te activeren. Met Bluetooth-verbinding in de app kan de lader lokaal bediend worden wanneer er geen internet beschikbaar is. Lees meer over de lokale interface op: easee.com/support/localinterfaceeasee.com/support/bt
2. **Lichtstrip:** De lichtstrip communiceert te allen tijde de status van de Lader. (Zie [Lader-interface](#)).
3. **RFID-lezer:** De geïntegreerde RFID-lezer maakt toegangscontrole van de Lader en identificatie van verschillende gebruikers mogelijk. Je kunt deze gebruiken om de lader te ontgrendelen met een Easee Key. Bekijk onze kennisbank op support.easee.com voor meer informatie over het toevoegen en beheren van je Easee Keys.
4. **Type-2 aansluiting:** De Type-2 aansluiting is volledig universeel en stelt je in staat elk type elektrisch voertuig op te laden met de geschikte laadkabel. Verder is het mogelijk om de laadkabel permanent te vergrendelen, zodat je je geen zorgen hoeft te maken dat deze wordt gestolen.

OPMERKING: Adapters mogen niet worden gebruikt op de lader of de oplaadkabel. De oplaadkabel moet geschikte stopcontacten aan elk uiteinde hebben.




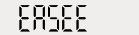
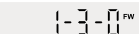





5. **MID-meterdisplay:** Op het MID-meterdisplay wordt het totale energieverbruik in kilowattuur (kWh) weergegeven.
6. **Infrarood (IR) led:** Pulsen met IR-licht geven de energieafgifte van de lader aan.

Lader-interface

Beschrijving van de lampen	Status
Wit - constant licht, alleen aan de onderkant. 2 leds - master eenheid / 1 led - secundaire eenheden.	Stand-by
Wit - constant licht.	Auto aangesloten.
Wit - pulserend licht.	Bezig met laden.
Blauw - constant licht.	Slim laden ingeschakeld (auto aangesloten).
Blauw - pulserend licht.	Bezig met slim laden.
Bij het opstarten gaan de leds één voor één aan. Zolang de lader bezig is met updaten, knipperen één of meer leds groen.	Bezig met software updaten (updaten kan tot 30 minuten duren). LET OP! De auto moet worden losgekoppeld voordat een software-update kan worden voltooid.
Wit - knipperend licht.	Wachten op authenticatie door een RFID-sleutel. Houd de RFID-sleutel tegen de RFID-lezer van de Lader om te verifiëren en het laden te starten.
Wit - snel knipperend licht.	RFID-sleutel ontvangen (wachten op sleutelverificatie).
Rood - knipperend licht, met waarschuwingsgeluiden.	 WAARSCHUWING Kritieke fout! Schakel de stroom uit en verwijder de laadkabel uit de Lader. De stroom kan indien nodig weer worden ingeschakeld. Het knipperende rode lampje blijft branden, maar het waarschuwingsgeluid stopt wanneer de laadkabel wordt losgekoppeld. De lader is geblokkeerd voor verder gebruik, kan niet worden gereset en moet worden vervangen. Neem contact op met de klantenservice.
Rood - knipperend licht.	 WAARSCHUWING Kritieke fout! De lader is geblokkeerd voor verder gebruik, kan niet worden gereset en moet worden vervangen. Neem contact op met de klantenservice.

Beschrijving van de lampen	Status
Rood – constant licht.	Algemene fout. Koppel de laadkabel los en sluit hem weer aan op de Lader. Als het rode lampje aanhoudt, kijk dan in de Easee App of in onze kennisbank ⁵ voor meer informatie.
Rood – constant licht, met waarschuwingsgeluiden.	Draden zijn verkeerd aangesloten.
Rood – pulserend licht.	De Lader heeft een abnormale temperatuur gemeten en is in veilige modus gegaan. Ga naar onze kennisbank ⁵ voor meer informatie.
Wit – blinklicht, alleen onderaan	De oplaadrobot is op zoek naar zijn hoofdunit. Controleer de status van de masterunit. Raadpleeg onze kennisbank voor meer informatie ⁵ .
Geel – knipperend licht, alleen aan de onderkant.	De Lader wacht om te worden geconfigureerd.

MID-display-interface

Status	Beschrijving	Scherf
Opstartvolgorde	1. Alle segmenten aan, gedurende 1 sec	
	2. Verticale segmenten en kWh-segment, gedurende 1 sec	
	3. Horizontale segmenten, decimaal punt en FW-segment, gedurende 1 sec	
	4. "EASEE" scrollen, gedurende 4 sec	
	5. Firmware semantische versie (major-minor-patch), gedurende 20 sec	
	6. Firmware unieke waarde (16-bit CRC in hexadecimaal), gedurende 20 sec	
	7. Toon energie	
Normale standby-modus <i>Kabel niet aangesloten, laadt niet op</i>	Toon geaccumuleerde energie	
Laadsessie open <i>Kabel aangesloten, laadt niet</i>	De drie segmenten aan het uiteinde knipperen aan en uit.	
Laadsessie open <i>Trekt stroom aan, laadt</i>	De drie segmenten aan het uiteinde lichten opeenvolgend op, van 0 tot 3. Dit lijkt op een batterij die aan het laden is.	

De informatie in dit document is alleen voor informatieve doeleinden, wordt zo geleverd en kan zonder voorafgaande kennisgeving worden gewijzigd. Easee ASA, inclusief haar dochterondernemingen, aanvaardt geen enkele aansprakelijkheid voor de juistheid of volledigheid van de informatie en illustraties, en is niet aansprakelijk of verantwoordelijk voor uw overwegingen, beoordelingen, beslissingen of het ontbreken daarvan of ander gebruik van de informatie in dit document.

Geen enkel deel van deze publicatie mag opnieuw worden gepubliceerd, gereproduceerd, overgedragen of hergebruikt in enige andere vorm, op welke wijze of in welke vorm dan ook, voor eigen gebruik of voor gebruik door derden, tenzij schriftelijk anders is overeengekomen met Easee of haar dochterondernemingen. Elk toegestaan gebruik moet altijd gebeuren in overeenstemming met goede praktijken en ervoor zorgen dat er geen schade kan worden toegebracht aan Easee of door misleiding van de consument.

Producten, productnamen, handelsmerken en slogans van Easee en Easee, al dan niet geregistreerd, zijn intellectueel eigendom van Easee en mogen niet worden gebruikt zonder voorafgaande schriftelijke toestemming van Easee. Alle andere genoemde producten en diensten kunnen handelsmerken of servicemerken van hun respectieve eigenaars zijn.

November 2024 - Versie 1.09
© 2024 door Easee ASA. Alle rechten voorbehouden.