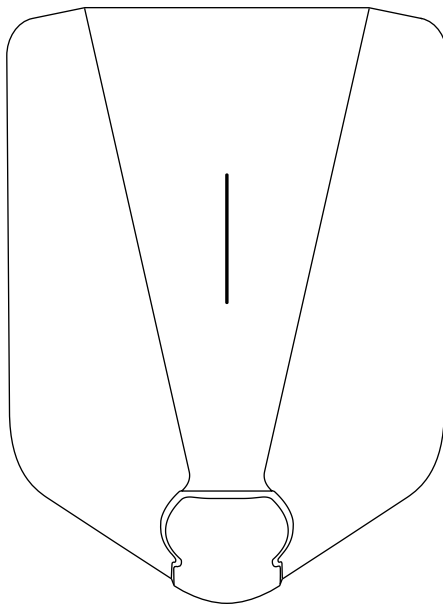


easee



FR Informations importantes pour l'installateur

Description fonctionnelle du RCD

Easee Charge Core

Contenu

Documentation technique sur la protection contre les courants résiduels conformément à la norme CEI 60364 pour la station de charge Easee Charge Core.

Résumé

La norme CEI 60364-7-722:2018 décrit les méthodes de protection contre les courants résiduels. La station de charge utilise la méthode suivante :

- L'utilisation d'un RCD de type A en conjonction avec un dispositif de détection de courant continu résiduel (RDC-DD) conforme à la norme CEI 62955.

Easee ASA déclare que la station de charge coupera l'alimentation électrique si le courant continu défilant dépasse 6 mA. En combinaison avec un RCD interne de type A, elle offre une protection équivalente ou supérieure à celle d'un RCD de type B.

Ce document est une description fonctionnelle de la façon dont la station de charge assure la protection conformément à la norme CEI 60364:2018. Il contient des extraits de la documentation technique mise à la disposition du TÜV Rheinland et qui a été utilisée comme base pour les essais et la certification de type conformément à la norme EN CEI 61851-1:2019.

Protection contre les courants résiduels

La station de charge est équipée d'un RCD interne de type A, conformément à la norme CEI 60947-2. La station de charge contient un équipement de détection des courants continus résiduels (RDC-DD) conformément à la norme CEI 62955. La déconnexion en cas de courant continu défilant supérieur à 6 mA est assurée par un interrupteur commun, qui coupe le courant de commande vers tous les relais internes pour une ouverture simultanée.

La protection interne contre le courant continu défilant est automatiquement testée au démarrage, entre chaque session de charge ou au moins toutes les 24 heures. Les temps de déconnexion sont plus rapides qu'avec un dispositif modulaire de type B.

Système	50V < U ₀ ≤ 120V s		120V < U ₀ ≤ 230V s		230V < U ₀ ≤ 400V s	
	AC	DC	AC	DC	AC	DC
TN	0,8	α)	0,4	1	0,2	0,4
TT	0,3	α)	0,2	0,4	0,07	0,2
IT	0,8	α)	0,4	1	0,3	0,4

Tableau 1 : Temps de déconnexion maximum pour des courants défilants supérieurs à 5 Δn

En cas de détection d'un défaut de mise à la terre, l'indicateur LED de la station de charge devient rouge, tous les relais s'ouvrent, isolant ainsi la sortie vers le connecteur de type 2. Le RCD est réinitialisé en débranchant le câble de charge. Lorsque le connecteur de type 2 n'est pas connecté à la fois à la station de charge et au véhicule électrique, tous les contacts de relais sont toujours ouverts.

Les temps de déconnexion pour les défauts de mise à la terre sont conformes aux exigences de la norme CEI 60364-4-41, section 411.3.2.2, pour les systèmes d'alimentation TN, TT et IT. Le temps de déconnexion pour l'alimentation IT dans le tableau 1 est dérivé de la norme norvégienne NEK 400, basée sur la CEI 60364.

Conception technique

Le tableau 2 donne un aperçu des principales exigences relatives aux normes utilisées et aux paramètres de performance.

Alarme de défaillance critique

En cas d'erreur de tension sur le véhicule, d'erreur de tension due à un défaut de mise à la terre ou d'erreur de relais, la station de charge entrera en mode de défaillance critique avec des signaux sonores et visuels et ne sera pas utilisable. Le mode de défaillance critique ne peut pas être réinitialisé par l'utilisateur mais doit être examiné par le service d'assistance d'Easee.

En cas de défaillance critique, l'ouverture des relais est assurée par deux systèmes distincts, ce qui permet une redondance et une sécurité accrue avant ou pendant une session de charge en cours.

Performances techniques et paramètres de conception

Paramètre	RCCB	RDC-DD	Easee
Standard	EN 60947-2	IEC 62955	IEC 60947-2 + IEC 62955
Classification	Type A	RDC-MD (4.11.3)	Type A + RDC-DD
Niveau de déclenchement CA	15-30 mA	30-60 mA	15-30 mA
Niveau de déclenchement CC	N/A	3-6 mA	3-6 mA
Courant nominal	10-32 A	16-125 A	32 A
Tension nominale	400 V	400 V	400 V
Tension d'impulsion nominale	4 kV	4 kV	4 kV
Temps de pause 30 mA AC	300 ms	N/A	<200 ms
Temps de pause 60 mA AC	150 ms	300 ms	<100 ms
Temps de pause 150 mA AC	40 ms	80 ms	<30 ms
Temps de pause 5 A DC	N/A	80 ms	<30 ms
Temps de pause 6 mA DC	N/A	10 s	<500 ms
Temps de pause 60 mA DC	N/A	300 ms	<100 ms
Temps de pause 200 mA DC	N/A	100 ms	< 30 ms

Tableau 2 : Aperçu des performances RCD et paramètres clés

Un module de détection RCD est utilisé pour détecter les courants de défaut alternatifs et continus. Un signal de défaut supplémentaire sera actif si une erreur interne est détectée dans le module. Chacun des trois signaux de défaut entraîne l'ouverture de tous les relais, isolant ainsi le connecteur de type 2 du courant d'entrée, y compris du conducteur neutre.

Surveillance de la température

La station de charge est équipée de capteurs de température internes qui déclenchent des actions en cas d'augmentation inattendue de la température. Si la température dépasse une limite de sécurité prédéfinie, la station de charge s'arrête automatiquement pour éviter la surchauffe et l'utilisateur reçoit une notification.

Fonction

L'ouverture des relais en cas de défaut à la terre est conçue comme un système à deux canaux afin d'assurer la redondance et d'accroître ainsi la fiabilité en cas de défaillance. Un défaut de mise à la terre peut être indiqué par le capteur, qu'il s'agisse d'un courant de défaut de 6 milliampères en courant continu (CC), de 30 milliampères en courant alternatif (CA) ou d'un défaut dans le capteur lui-même. Lorsqu'un tel défaut est détecté, des signaux sont envoyés à un microcontrôleur (MCU) et à un dispositif logique programmable complexe (CPLD). Ces deux unités ouvrent immédiatement tous les relais en déconnectant la

tension de commande de 12 volts des relais. Pour ce faire, elles utilisent leurs propres circuits de coupure, qui sont connectés en série et contrôlés de manière totalement indépendante les uns des autres.

Cela signifie qu'en cas de défaillance de l'unité MCU ou de son logiciel (SW), l'unité CPLD ouvrira toujours les relais. De même, si une défaillance survient dans l'unité CPLD, l'unité MCU veillera toujours à ce que les relais soient ouverts. Ce système garantit qu'un défaut de mise à la terre entraînera toujours l'ouverture des relais, même si l'un des canaux est défaillant, ce qui accroît considérablement la sécurité.

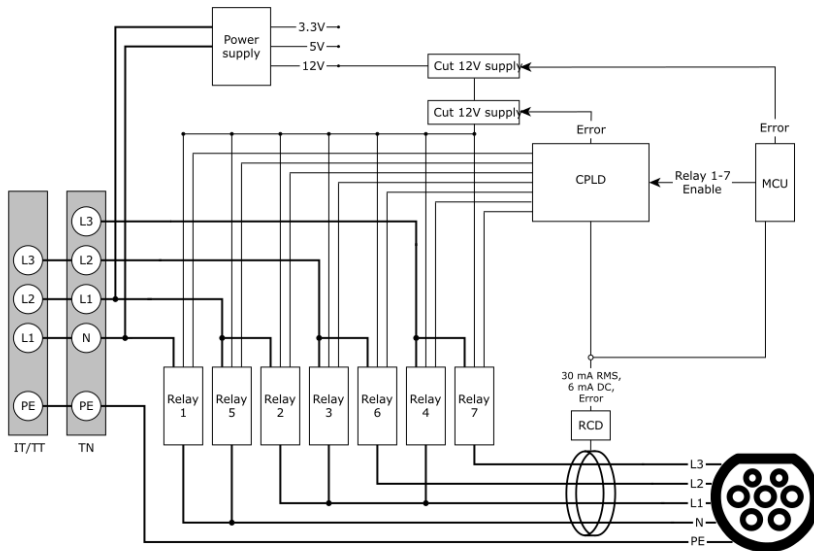


Figure 1 : Vue schématique des circuits de protection

L'objectif de ce document est de décrire la protection contre les défauts à la terre de la station de charge, afin d'atteindre des niveaux de sécurité conformes à la norme CEI 60364:2018. Easee affirme que les informations contenues dans ce document sont correctes. En outre, Easee ASA ou ses filiales n'assument aucune responsabilité liée à l'utilisation des informations contenues dans le document.

Aucune partie de cette publication ne peut être republiée, reproduite, transmise ou réutilisée sous une autre forme, par quelque moyen ou dans quelque format que ce soit, pour votre propre usage ou celui d'un tiers, sauf accord écrit avec Easee ou ses filiales. Toute utilisation autorisée doit toujours être conforme aux bonnes pratiques et garantir qu'aucun préjudice ne peut être causé à Easee ou que le consommateur ne peut être induit en erreur.

Easee et les produits Easee, les noms de produits, les marques commerciales et les slogans, qu'ils soient enregistrés ou non, sont la propriété intellectuelle d'Easee et ne peuvent être utilisés sans l'autorisation écrite préalable d'Easee. Tous les autres produits et services mentionnés peuvent être des marques commerciales ou des marques de service de leurs propriétaires respectifs.

Avril 2024 - Version 1.00

© 2024 par Easee ASA. Tous droits réservés.



Easee ASA

Vassbotnen 23

4033 Stavanger, Norvège

www.easee.com