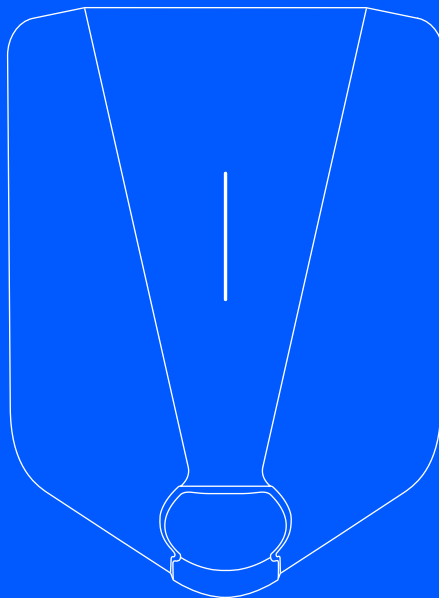


easee



DA Installatørvejledning

Charge Lite

Introduktion

Læs guiden **Vigtig produktinformation i produktemballagen** eller på easee.com/manuals før du installerer produktet.

Installation af dette produkt kræver en mobilenhed med NFC- eller Bluetooth-support.

ADVARSLER OG FORHOLDSREGLER

En advarsel indikerer en tilstand, fare eller usikker praksis, der kan resultere i alvorlig personskade eller død.

En forholdsregel angiver en tilstand, fare eller usikker praksis, der kan resultere i mindre personskader eller beskadigelse af produktet.

ADVARSEL

Dette produkt må kun installeres, repareres eller serviceres af en autoriseret elektriker. Alle gældende lokale, regionale og nationale regler for elektriske installationer skal overholdes.

For Østrig, Finland, Tyskland, Holland, Schweiz:

Charge Lite er en hjemmeopladningsenhed, der er fremstillet og designet udelukkende til kun at blive brugt i boliger. Charge Lite-opladere må ikke bruges til ikke-boligbrug. Boligbrug forstås som brug i eller omkring en enkelt persons egen bolig. Charge Lite-opladeren skal til enhver tid gøre brug af en enkelt persons private tilslutning til elnettet. Charge Lite-opladere kan ikke bruges til opladning af elektriske køretøjer, hvor der ønskes refusion baseret på det faktiske elforbrug. Charge Lite-opladeren kan ikke bruges til at beregne dette forbrug.

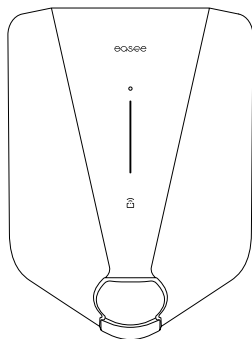
For Belgien, Kroatien, Tjekkiet, Danmark, Estland, Frankrig, Grækenland, Ungarn, Island, Irland, Italien, Letland, Litauen, Luxembourg, Norge, Polen, Portugal, Rumænien, Slovakiet, Slovenien, Spanien, Sverige, Storbritannien:

Charge Lite er ikke MID-godkendt. På nogle markeder er MID-godkendelse endnu ikke et krav for opladning af elektriske køretøjer, for hvilke der forventes refusion eller forbrug indberettes som en omkostning i skatteansøgninger; Se venligst lokale regler for mere information.

Beskyttelse af persondata

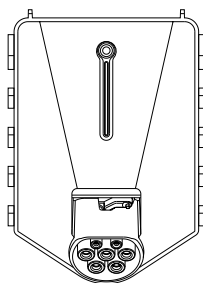
Efter Easees laderoboter er blevet installeret og forbundet til internettet, som IoT-enheder, deler de automatisk data med Easee Cloud (ejet af Easee ASA). Dette er med til at sikre, at Easee både overvåger opladerens sikkerhed og stabilitet i hele dens levetid. Dette resulterer i, at der bliver delt personlige oplysninger såsom brugsmønstre, konfigurationer for anlægget og identifikatorer for den respektive enhed, så alle opladerens smart-funktioner fungerer efter hensigten. Når du vælger at bruge vores opladere, accepterer du, at der både indsamles og behandles persondata i henhold til vores Privatlivspolitik og den gældende databeskyttelsesforordning GDPR. Ønsker du ikke, at der bliver overført data til Easee Cloud, anbefaler vi, at du øjeblikkeligt stopper med at bruge Easees opladere. Ønskes der mere information, bedes du gennemlæse Easees Privatlivspolitik (<https://easee.com/en/privacy/>), der kan findes på vores hjemmeside.

Produktoversigt



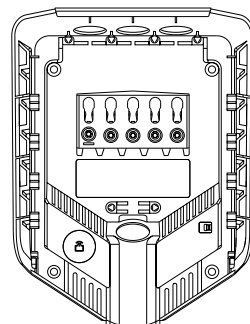
Frontdæksel

Beskytter elektronikken mod eksternt påvirkning.



Chargeberry Lite (1,4-11 kW)

Indeholder elektronikken til opladning af køretøjet.



Bagplade

(1,4-22 kW)

Til tilslutning og forbindelse til opladningsinfrastrukturen.

Installationssæt



Trækaflasting
x 2



Blindprop
x 3



Tætningsprop
x 2



Trækaflasting
og frontdæksel
skrue (T25)
x 5



Vægskruer
(T25)
x 4



Frontdæksel
værktøj
x 1

Tekniske specifikationer

Generelt

Typebetegnelse	Easee AC Charger Platform CB-A3-2
Dimensioner	256 x 193 x 106 mm (H x B x D)
Borehulsafstand	c/c 160 x 125 mm (H x B)
Driftstemperatur	-30 °C til +40 °C (indendørs og udendørs brug)
Vægt	1,5 kg

Sensorer og indikatorer

Lysstribe med LED'er, der viser status for opladeren

Touch-knap

Temperatursensorer i alle hovedkontakter

Chargeberry tekniske specifikationer

Maks ladeeffekt	IT 3-faset: 3x 16 A = 6,4 kW TN 3-faset: 3x 16 A = 11 kW IT/TN 1-faset: 1x 32 A = 7,4 kW 7,4 kW
Tilslutningspunkt	Type 2-stik (IEC 62196-2)
Antal faser	1 eller 3 (fuldt dynamisk)
Voltage	3x 230/400V AC (±10%)
Netfrekvens	50 Hz
Indbygget energimåler (±2 %)	

Bagplade tekniske specifikationer

Maks ladeeffekt	1,4-22 kW 6 A 1-faset - 32 A 3-faset Op til 7,4 kW ved 32 A 1-fase op til 22 kW ved 32 A 3-fase
Voltage	3x 230/400V AC (±10%)
Netfrekvens	50 Hz

Forbindelse

WiFi 2,4 GHz b/g/n-forbindelse

Easee Link RF™

Styr opladning via Easee App

RFID/NFC-læser

OCPP 1.6 via vores API

Bluetooth BLE 4.2

Beskyttelse

Integreret overbelastningsbeskyttelse i henhold til EN IEC 61851-1:2019

Indbygget jordfejlsbeskyttelse. 30 mA AC/6 mA udstyr til detektering af DC-fejlstrømme (RDC-DD) i henhold til IEC 62955, afsnit 9.9 (se anmærkning 2) Eksternt godkendt Type-A RCD (1-faset: 2F; 3-faset 3F+N; maks 40 A) er påkrævet

Beskyttelsesgrad IP54 (bagpladen er IP22 uden dæksel)

Slagfasthed IK10

Isoleringsklasse I

Forureningsgrad 4 (installationsmiljø)

EMC-klassificering Klasse A & Klasse B

Overspændingskategori III

Installation

Installationsnetværk TN, IT eller TT (registreres automatisk)

Installation af afbryder Maks 40 AKortslutningsstrøm begrænset til 10 kA

Kabeltværsnit Kobbertråd, mellem 2,5 og 16 mm²:
1-faset 32 A: 4,0 mm² til 16mm²
3-faset 16 A: 2,5 mm² til 16mm²
PE skal have et tværsnit lige så stort som eller større end en faseledning Brug det størst mulige ledningstværsnit for at gøre installationen fremtidssikret

Kabeldiameter 8-22 mm

Momentnøgle 5 Nm

Kabellistelængde 12 mm

Noter

1. Ladeboksen er et såkaldt mode 3-udstyr
2. Ønskes der mere information om den integrerede RDC-DD, gå da venligst til [RDC-DD Funktionsbeskrivelse](#).

Planlægning af installationen

Inden installationen påbegyndes, er det vigtigt, at du overvejer nuværende og fremtidige opladningsbehov, så der let kan udvides i fremtiden.

For et optimalt resultat

- Vi anbefaler altid en 3-faset installation, hvis det er muligt, for at gøre installationen fremtidssikkert.
- Brug om muligt det største godkendte kabeltværsnit (se [Tekniske specifikationer](#)).
- Overvej installationen af Easee Ready bagplader, hvis der planlægges anskaffelse af yderligere Laderbotter i fremtiden.
- For at undgå overbelastning af bygningens hovedsikring kan en Easee Equalizer bruges til dynamisk belastningsbalancering. Den maksimale strøm værdi kan også indstilles efter behov under konfigurationen.

RCD'er

Easee Charge Lite skal installeres med en ekstern Type-A RCD foran hvert ladepunkt!. Easee Charge Lite vil afbryde forsyningen i tilfælde af DC-fejlstrømme over 6 mA og i kombination med en ekstern RCD Type-A give tilsvarende beskyttelse mod DC fejlstrømme som en RCD Type-B. Den interne DC-fejlbeskyttelse testes automatisk ved opstart, mellem hver opladningssession eller mindst en gang i døgnet.

Den eksterne RCD følger ikke med opladeren og skal være i overensstemmelse med en af følgende standarder:

- EN 61009-1
- EN 61008-1
- EN 62423
- EN 60947-2

Overstrøm

Easee Charge Lite skal installeres med et eksternt overstrømsbeskyttelsesudstyr foran hvert ladepunkt. Den eksterne overstrømsenhed er ikke inkluderet med opladeren og skal være i overensstemmelse med en af følgende standarder:

- EN 61009-1
- EN 60898
- EN 60947-2
- EN 60269

En kombineret RCD- og overstrømsbeskyttelsesenhed (RCBO) i henhold til EN 61009-1 er typisk det foretrukne valg, som anbefales af Easee for en sikker, brugervenlig og omkostningseffektiv installation.

BEMÆRKNINGER

- RCD'erne skal afbryde alle strømførende ledere.
- For manuel diagnosticering og initialisering af RCD-testen skal du bruge Installer-appen og diagnoseværktøjet.

Særlige hensyn

- Udstyret er beregnet til ubegrænset adgang.
- Ladeboksen er et såkaldt mode 3-udstyr.
- Charge Lite kan ikke installeres på samme sted som en Easee Charge. Den maksimale installation er tre Charge Lite pr. sted.
- **PIN-kode:** PIN-koden er påkrævet til installation og er placeret på forsiden af Chargeberry. Det anbefales at opbevare PIN-koden for sikker opbevaring, f.eks. inde i sikringskabet.
- **Site Key:** Under installationen skal der bruges en Site Key til at tildele Laderbotterne til den rigtige placering inde i Easee Cloud. En Site Key genereres automatisk, når et nyt ladeanlæg oprettes via Easee App, eller det kan fås ved at oprette et nyt ladeanlæg på portal.easee.com.

¹ Easee vil fortsætte med at udfordre standarderne og kæmpe for at ny og mere sikker teknologi kan vinde frem. Indtil videre kræves en ekstern fejlstrømsafbryder.

FORHOLDSREGLER

Denne enhed kan udsende elektromagnetisk stråling, inklusive højfrekvent elektromagnetisk stråling.

Dirn bolig, elnet og elbil

Laderbotten tilpasser sig automatisk elnettet, den elektriske bil og kapaciteten af den elektriske installation. I tabellen kan du se, hvilken ladeeffekt du kan forvente i din installation og situation. Tabellen er kun ment som en vejledning.

FORHOLDSREGLER

Installationstypen såvel som kabeltværnsnittet skal bestemmes af en kvalificeret elektriker i overensstemmelse med gyldige lokale, regionale og nationale regler for elektriske systemer.

Belastning	Opladningseffekt (Charge Lite)	
Ampere (A)	1-faset (kW)	3-faset (kW) ²
6	1,4	4,1
8	1,8	5,5
10	2,3	6,9
13	3,0	9
16	3,7	11
20	4,6	-
25	5,8	-
32	7,4	-

Hængelås

Det er muligt at låse elektronikken med en hængelås. Dette vil skabe et ekstra lag af sikkerhed (hængelås er ikke inkluderet).

Max total låsehøjde	56 mm
Bøjlehøjde (ydre mål)	19 - 20 mm
Bøjletykkelse	3,2 - 4 mm

Fremstillingsdato og serienummer

Chargeberrys fremstillingsmåned og -år samt serienummeret kan findes på labelen på Type 2-stikket under opladerens dæksel. Produktionsdatoen vises i formatet MM/ÅÅ, direkte over serienummeret, og det er unikt for hver Chargeberry-enhed.

Fremstillingsdatoen kan findes i formatet DD/MM/ÅÅ i appen. Gå til indstillinger for opladeren, derefter Om og derefter Fremstillet.

PIN-kode og serienummer

Labelen med PIN-kode og serienummer bliver fjernet af installatøren og placeres inde ved eltavlen. Bluetooth-forbindelsen til opladeren anvender serienummeret som navn.

² Eksempel på 400 V TN, afvigende værdier for andre nettyper.

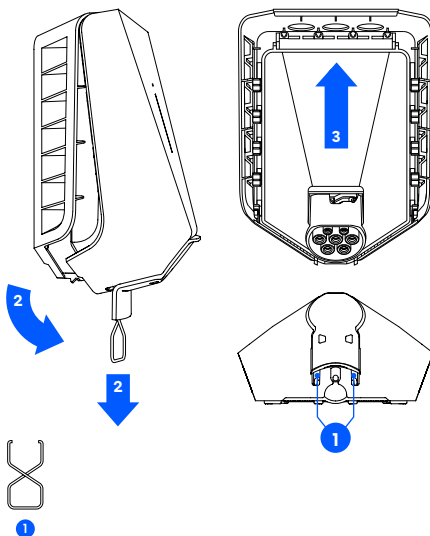
Installations- instruktioner

ADVARSEL

Sluk for strømmen, inden du rører ved installationen. Vær yderst forsigtig og følg instruktionerne omhyggeligt.

1 Laderobot Åbning

- 1 Bøj ned den bageste ende af gummidækslet, og indsæt de to ender af det medfølgende frontdæksel værktøj ind i de to åbninger i under frontdækslet.
- 2 Træk i frontdæksel værktøj, indtil frontdækslet løsner, og fjern dækslet.
- 3 Tag fat rundt Type-2 stikkontakten på Chargeberry'en, og skub opad med god kraft så den løsner sig. Sørg for ikke at røre ved kablets låsemekanisme.

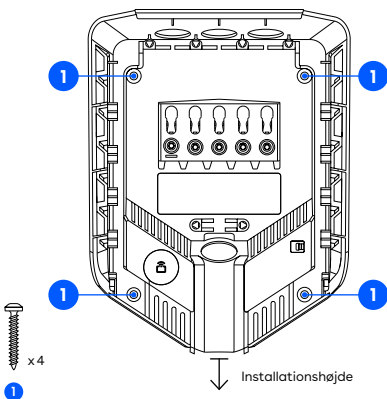


2 Bagplade Bagplade

- 1 Fastgør bagpladen til en solid, ikke-perforeret væg eller struktur med tilstrækkelig bæreevne ved hjælp af 4 vægskruer, der følger med monteringssettet. Brug egnede væg rawplugs til montering og overhold de lokale regler for anbefalet installationshøjde.

⚠ FORHOLDSREGLER

- Installationsvæggen skal dække hele bagsiden af produktet. Hvis dette ikke er muligt at opnå, er det muligt at bruge Easee Mount.
- Området bør ikke udsættes for direkte regn, direkte sollys eller eksplosive gasser. En fysisk barriere anbefales til at beskytte opladeren.
- Installer i en højde på 130-140 cm, med en vinkel på højst +/- 3 grader fra lodret. Foreslåede monteringshøjder for tilgængelighed: 80-95 cm.

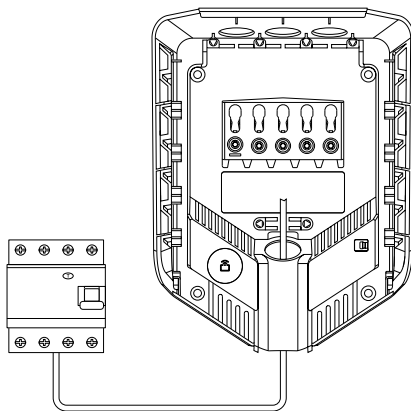


3 Eltavle / skab Tilføjelse eksternt beskyttelse

Ekstern Type A RCD-beskyttelse til hver bagplade med Charge Lite er påkrævet. RCD'en skal opfylde regler og krav angivet i [Planlægning af installationen](#).

BEMÆRK

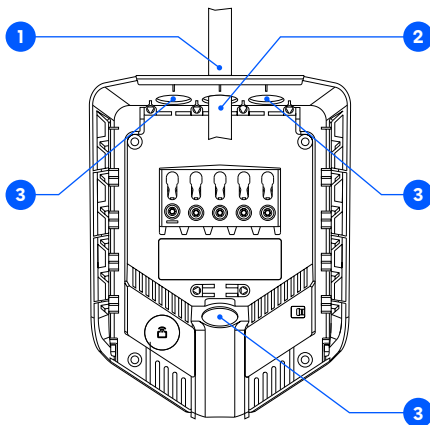
Hvis du vil have flere ladepunkter på samme tid, skal du have en påkrævet ekstern Type A RCD-beskyttelse for hver bagplade med en Charge Lite-oplader. Eksempler kan findes på [support.easee.com](#).



4 Bagplade

Forberedelse

- 1 Afkort tætningsproppen, så den passer til kablet. Hullet skal være lidt mindre end kablet for at sikre en god tætning.
- 2 Før kablet gennem et af de 4 kabelindgangshuller, og fastgør det til bagpladen med den medfølgende trækafastning.
- 3 Luk alle kabelindgangshuller, der ikke er i brug med de medfølgende blindforseglingspropper.



x1



x2



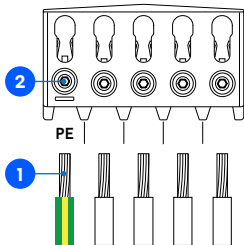
x3

5 Bagplade Ledningsføring

- 1 Afsoler hver ledning, så 12 mm kobber er blotlagt på hver ledning. Hvis kablet har fleksible ledere, anbefales det at bruge beskyttelsesringe på alle snoede tråde. Brug korrekt værktøj til at trykke disse sammen.
- 2 Stram skrueterminalen med et moment på 5 Nm.

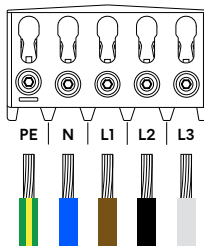
BEMÆRKNINGER

- Det anbefales at følge de eksisterende farvekoder anvendt i installationen. Afhængigt af nationale standarder kan kablernes farver afvige fra illustrationerne. Illustrationerne i denne manual følger IEC 60446-standardens.
- Inden du tænder for strømmen, skal du sikre dig, at ledningerne er korrekt tilsluttet og strammet.
- PE skal have et tværsnit lige så stort som eller større end en faseledning.



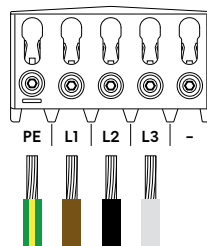
TN/TT 3-faset

(3x 230/400 V)



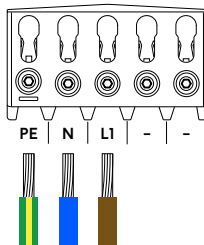
IT/TT 3-faset

(3x 230 V)



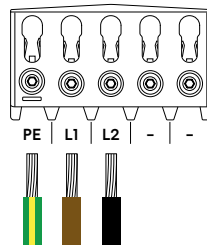
TN 1-faset

(230 V)



IT/TT 1-faset

(230 V)



6 Bagplade Konfiguration

Bagplade

- 1 Scan QR-koden for at downloade Installer App og opret en gratis konto.

BEMÆRK

Din telefon skal understøtte enten NFC eller Bluetooth.

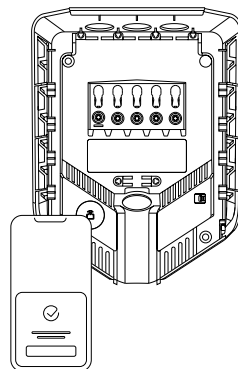


easee.com/installer-app

- 2 Vælg en af de to anlægsopsætninger i Installer App:

Opret et nyt anlæg: Hvis dette er et helt nyt ladeanlæg, skal du vælge "Opret et nyt anlæg". Indtast installationsoplysningerne, følg instruktionerne på skærmen og vend tilbage til denne vejledning bagefter.

Opdater eksisterende anlæg: Hvis dette anlæg allerede har en eller flere Laderbotter installeret, eller hvis det er oprettet af en operatør (Easee Charge), skal du vælge "Opdater anlæg" og søge efter anlæggets adresse. På "Anlægsoversigt" skal du vælge det kredsløb, som bagpladen skal være en del af, og vælg "Tilføj en bagplade". Følg instruktionerne på skærmen og vend tilbage til denne vejledning bagefter.



7 Chargeberry Tilslutning

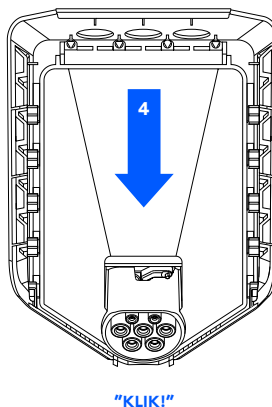
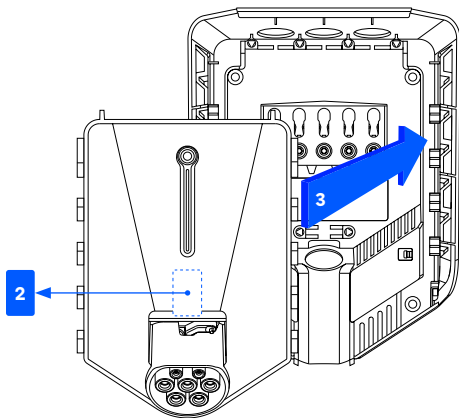
⚠ ADVARSEL

Isolationstest bør udføres, **før** en Chargeberry installeres i bagpladen. Test af kredsløbsisoleringen med Chargeberry installeret i bagpladen kan beskadige elektronikken eller påvirke aflæsningen negativt.

- 1 Tænd for strømmen. Terminalerne på bagpladerne er nu strømførende.
- 2 Fjern PIN-kode klistermærket og sæt det på indersiden af døren til eltavlen eller et andet sikkert opbevaringssted.
- 3 Placer Chargeberry, så den passer ind i sporene på den bagpladen som er placeret i midten af installationen.
- 4 Når Chargeberry sidder i sporene, skal du trykke den hårdt ned, indtil du hører et **"KLIK!"**.

BEMÆRK

Du skal ikke røre ved terminalerne på hverken Chargeberry eller bagpladen, når du installerer eller fjerner Chargeberry'en.



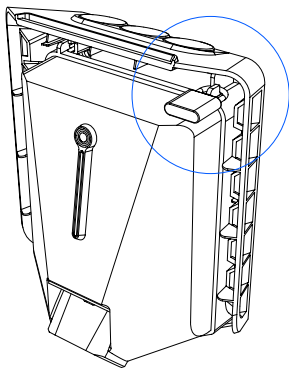
8 Lukning

Frontdæksel

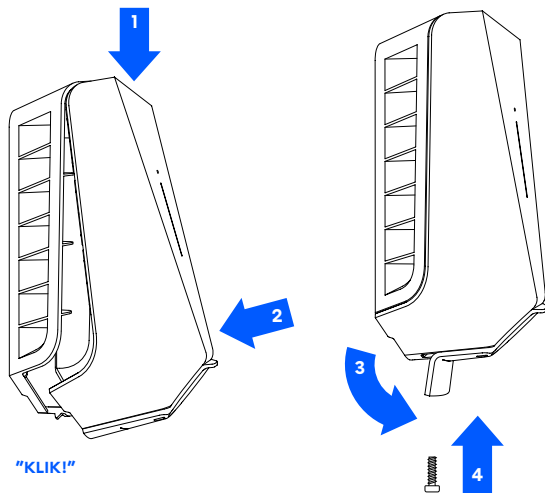
Inden frontdækslet lukkes, er det muligt at løse Chargeberry med en hængelås (se [Planlægning af installationen](#)).

- 1 Hæng frontdækslet øverst på bagpladen, og lad det falde på plads.
- 2 Tryk på bunden af frontdækslet, indtil du hører et klik.
- 3 Bøj den nederste del af gummidækslet ned.
- 4 Skru ind frontdækslets skrue i bunden af opladeren for at løse frontdækslet.
BEMÆRK! Låseskruen er nødvendig for at sikre frontdækslet og beskytte opladeren mod eksponering.
- 5 Luk gummidækslet. Hvis kablet er ført ind fra bunden, kan du skære et tilsvarende hul i gummidækslet for at sikre en pæn installation.

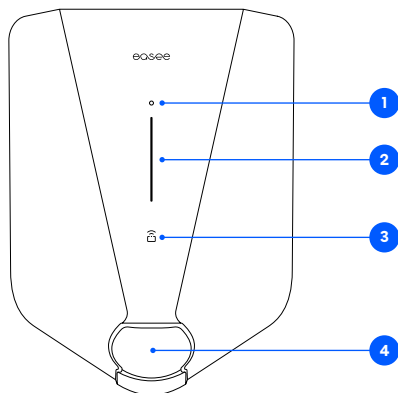
Opladeren er nu klar til test i henhold til lokale regler. Når du er færdig, skal du overføre ejerskabet til ejeren via Installer app'en.



4



Funktioner



1. **Touch-knap:** Touch-knappen anvendes til at aktivere Bluetooth. Bluetooth-forbindelsen i appen giver mulighed for at bruge opladeren lokalt, når der ikke er internetadgang. Læs mere om den lokale grænseflade på: easee.com/support/bt
2. **Lysstribe:** Lysriben kommunikerer kontinuerligt Laderobotens status. (Se [Laderobot grænseflade](#)).
3. **RFID-område:** Den integrerede RFID-læser muliggør adgangskontrol af Laderobotten og identifikation af forskellige brugere. Du kan bruge den til at låse opladeren op med en Easee Key. Se vores vidensbase på support.easee.com for flere detaljer om, hvordan du tilføjer og administrerer dine Easee Keys.
4. **Type-2 stikkontakt:** Type 2-stikkontakten er universel og giver dig mulighed for at oplade enhver type elektrisk køretøj ved hjælp af et passende ladekabel. Desuden er det muligt at låse ladekablet permanent, så du ikke behøver at bekymre dig om, at det bliver stjålet.

BEMÆRK: Adaptere bør ikke bruges på opladeren eller ladekablet. Ladekablet skal have passende stik i hver ende.

Laderobot grænseflade

Lysbeskrivelse	Status
Hvidt - konstant lys, kun i bunden 2 LED'er - master enhed / 1 LED - sekundær enhed	Standby
Hvidt - konstant lys	Bil tilsluttet
Hvidt - pulserende lys	Opladning i gang
Blåt - konstant lys	Smartopladning aktiveret (bil tilsluttet)
Blåt - pulserende lys	Smartopladning i gang
Ved opstart tændes LED'erne en efter en. Når opladeren opdateres, blinker en eller flere LED'er grønt.	Opdatering af software (opdatering kan tage op til 30 minutter) BEMÆRK! Bilen skal frakobles, før en softwareopdatering kan gennemføres.
Hvidt - blinkende lys	Venter på godkendelse med et RFID-tag. Hold RFID-brikken mod Laderobotens RFID-område for at godkende og starte opladningen.
Hvidt - hurtigt blinkende lys	RFID-brik modtaget (afventer nøglebekræftelse)
Rød - blinkende lys, med advarselslyde	⚠ ADVARSEL Kritisk fejl! Sluk for strømmen, og fjern ladekablet fra Laderobotten. Strømmen kan derefter tændes igen, hvis det er nødvendigt. Det blinkende røde lys fortsætter, men advarselslyden stopper, når ladekablet frakobles. Opladeren er spærret for yderligere brug, kan ikke nulstilles og skal udskiftes. Kontakt kundesupport.
Rød - blinkende lys	⚠ ADVARSEL Kritisk fejl! Opladeren er spærret for yderligere brug, kan ikke nulstilles og skal udskiftes. Kontakt kundesupport.
Rødt - konstant lys	Generel fejl. Tag ud ladekablet og tilslut det igen til Laderobotten. Hvis det røde lys fortsætter, kan du tjekke Easee App eller vores vidensbase ³ for yderligere information.
Rødt - konstant lys, med advarselslyde	Ledningerne i bagpladen er forkert tilsluttet.

³ Easees offentlige vidensbase kan findes under support.easee.com.

Lysbeskrivelse	Status
Rødt - pulserende lys	Laderobotten har målt unormal temperaturer og er gået i sikker tilstand. Se vores vidensbase ³ for yderligere information.
Gult - blinkende lys, kun i bunden	Laderobotten afventer konfiguration.

³Easees offentlige vidensbase kan findes under support.easee.com.

Oplysningerne i dette dokument er kun til informationsformål, og de leveres som de er og kan ændres uden varsel. Easee ASA inklusive dets datterselskaber påtager sig intet ansvar for rigtigheden eller fuldstændigheden af oplysningerne og illustrationerne, og er ikke eller ansvarlig for dine overvejelser, vurderinger, beslutninger eller fravær af sådanne eller anden brug af oplysningerne i dette dokument.

Ingen del af denne publikation må genudgives, reproduceres, transmitteres eller genbruges i nogen anden form, på nogen måde eller i nogen form, til din egen eller tredjeparts brug, medmindre andet er aftalt skriftligt med Easee eller dets datterselskaber. Enhver tilladt brug skal altid ske i overensstemmelse med god praksis og sikre, at Easee ikke skades eller vildleder forbrugeren.

Easee og Easee produkter, produktnavne, varemærker og slogans, uanset om de er registreret eller ej, er Easees intellektuelle ejendom og må ikke bruges uden Easees forudgående skriftlige tilladelse. Alle andre nævnte produkter og tjenester kan være varemærker eller servicemærker tilhørende deres respektive ejere.

Maj 2024 – Version 1.04

© 2024 af Easee ASA. Alle rettigheder forbeholdes.