

easee



NO Installatørveiledning

Easee Charge Core

Innledning

Les veiledningen **Viktig produktinformasjon i produktemballasjen** eller på easee.com/manuals før du installerer produktet.

Installasjon og bruk av produktet krever en mobiltelefon med internettforbindelse.

ADVARSLER OG FORSIKTIGHETSREGLER

En advarsel indikerer en tilstand, fare eller usikker bruk som kan resultere i alvorlig personskade eller død.

En forsiktighetsregel indikerer en tilstand, fare eller usikker bruk som kan resultere i mindre alvorlig personskade eller skade på produktet.

ADVARSEL

Dette produktet skal bare installeres, repareres eller vedlikeholdes av en autorisert elektriker. Alle gjeldende lokale, regionale og nasjonale forskrifter for elektriske installasjoner må overholdes.

MERK

PIN-kode: Du må ha PIN-koden for å gjennomføre installasjonen. Du finner den på forsiden av Chargeberry-enheten.

PIN-kode og serienummer: Klistremerket med PIN-koden og serienummeret fjernes av installatøren og plasseres på et trygt sted, f.eks. i sikringsskapet. Bluetooth-tilkoblingen til laderen bruker serienummeret som navn.

Produksjonsdato og serienummer: Chargeberrys produksjonsmåned og -år og serienummer står på klistremerket på Type-2-kontakten under laderdekselet. Produksjonsdatoen vises i MM/ÅÅ-format, rett over serienummeret, som er unikt for hver Chargeberry-enhet. Produksjonsdatoen finner du i DD/MM/ÅÅ-format i Easee App. Gå til Laderinnstillinger, deretter Om, deretter Produsert.

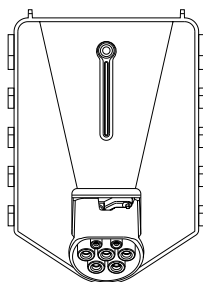
Charge Core er ikke i samsvar med Måleinstrumentdirektivet (MID). I noen markeder er MID-samsvar ennå ikke et krav for lading av elektriske kjøretøyer der det forventes refusjon eller forbruk rapporteres som en kostnad i selvangivelser; vennligst sjekk lokale regler for mer informasjon.

Produktoversikt



Frontdeksel

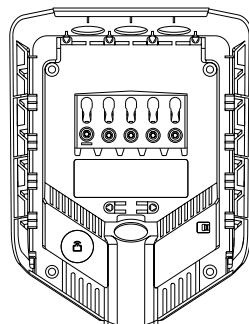
Beskytter elektronikkens mot eksterne påvirkninger.



Chargeberry

(1,4-22 kW)

Inneholder elektronikkens som gjør at kjøretøyet kan lades.



Bakplate

(1,4-22 kW)

For å koble til og få kontakt med ladeinfrastrukturen.

Installeringssett



Strekkavlastning
x 2



Blindplugg
x 3¹



Tetningsplugg
x 2



x 5



x 4



x 1

Verktøy

¹ Blindpluggene er forhåndsinstallert på bakplaten.

Tekniske spesifikasjoner

Generelt

Dimensjoner	256 × 193 × 106 mm (H × B × D)
Veggmontering	c/c 160 × 125 mm (H × B)
Driftstemperatur	-30 °C til +40 °C
Vekt	1,5 kg

Sensorer og indikatorer

Lysstripe med lysdioder som viser statusen til laderen

Berøringsknapp

Temperatursensorer i alle hovedkontakter

Lader

Ladekapasitet	1,4–22 kW 6 A 1-fase – 32 A 3-fase (justeres automatisk i forhold til tilgjengelig kapasitet) Opptil 7,36 kW ved 32 A 1-fase Opptil 22 kW ved 32 A 3-fase
Tilkoblingspunkt	Type-2-kontakt (IEC 62196-2)
Antall faser	1 eller 3 (helt dynamisk)
Spenning	3 × 230/400 V AC (±10 %)
Nettfrekvens	50 Hz
Lastkontroll	Én masterenhet kan håndtere lastbalansering for opptil 100 andre Chargeberry-enheter (101 totalt, inkludert masteren) uten ekstra maskinvare. Det er ingen maksgrænse for antall masterenheter per sted. Hver master driver sine sekundærenheter uavhengig av andre enheter. Alle masterenheter på ett ladeanlegg deler og lastbalanserer den samlede energimengden som er satt for ladeanlegget. Hvis du legger til Easee Equalizer, får laderen evnen til å lastbalansere dynamisk.
Innebygd strømmåler (±2 %)	

Tilkobling

Innebygd eSIM (LTE Cat M1)

WiFi 2,4 GHz b/g/n-tilkobling

Easee Link RF™

Bluetooth BLE 4.2

Styr ladingen via Easee App

RFID-/NFC-leser

Ocpp 1.6 via vårt API

Beskyttelse for Type 2-kontakt / -tilkoblingspunkt

Integrert overbelastningsvern i henhold til EN IEC 61851-1:2019, 13.1.

Integrert jordfeilvern RCD type A 30 mA AC i henhold til EN 60947-2, og 6 mA utstyr for detektering av DC-sumstrømmer (RDC-DD) i samsvar med IEC 62955, 9.9.

Nominell betinget kortslutningsstrøm (I_{sc}) 500 A (gir ikke overstrømsvern i henhold til EN 60947-2)

Beskyttelsesgrad IP54 (bakplaten er IP22 uten deksel)

Slagfasthet IK10

Isolasjonsklasse I

Forurensningsgrad 4 (installasjonsmiljø)

EMC-klassifisering Klasse A og klasse B

Overspenningskategori III

Installasjon

Nettsystem for installasjon TN, IT, eller TT (oppdages automatisk)

Installasjonssikring Maksimalt 80 A (umiddelbar utløsning, maksimalt 75 000 A²s)²

Ledermateriale Kobber; solid, fleksibelt, flertrådet

Ledertverrsnitt 2,5 til 16 mm² (enkeltledere)/
2,5 til 10 mm² (parallele ledere, maks 63 A gjennom bakplaten)
Tverrsnittet på jordlederen (PE) må være likt eller større enn tverrsnittet på faselederen
Kabeldimensjonene må være i samsvar med enten IEC 60364-5-52 eller lokale forskrifter

Kabeldiameter 8-22 mm

Strammemoment på terminaler 5 Nm

Avmantlingslengde 12 mm

² I samsvar med IEC 60947-2, IEC 60947-6-2 eller IEC 61009-1 eller med relevante deler av IEC 60898-serien og IEC 60269-serien.

Planning the installation

Før du starter installasjonen, er det viktig at du vurderer nåværende og fremtidige ladebehov, slik at anlegget enkelt kan utvides i fremtiden.

Hvis flere laderoboter er koblet på samme kurs, blir den totale strømmengden dynamisk fordelt mellom dem. De tilkoblede Laderobotene kommuniserer trådløst med hverandre, og sikrer at kursen ikke blir overbelastet. Maksimal ladestrøm stilles inn under konfigurasjonen.

For et optimalt resultat

- Vi anbefaler alltid en 3-faseinstallasjon hvis mulig, for å gjøre den fremtidssikker.
- Bruk det største godkjente kabelvernsnittet hvis mulig (se [Tekniske spesifikasjoner](#)).
- Hvis du planlegger å skaffe flere Laderoboter i fremtiden, kan du vurdere å installere Easee Ready-bakplater.
- For å unngå overbelastning av bygningens hovedsikring, kan Easee Equalizer brukes til dynamisk lastbalansering. Maksimal strømverdi kan også stilles inn etter behov under konfigurasjonen.

Spesielle merknader

- Flere bakplater kan kobles parallelt, med en maksimal belastning på 63 A gjennom klemmene.
- Parallelle ledere krever doble endehylser når de trekkes.
- Det er bare installatøren som kan velge maksimal ladestrøm for installasjonen. Denne kan ikke endres av brukeren.
- Hvis ladeinfrastrukturen inkluderer mer enn én Laderobot, blir den bakplaten som først installeres, masteren på kursen.
- Hvis mer enn 2 enheter er installert, bør masterenhetens plasseres midt i installasjonen (dersom mulig) for optimal Easee Link-kommunikasjon.

- **Site Key:** Under installasjonen må en Site Key brukes for å tilordne Laderobotene til riktig plassering i Easee Cloud. En Site Key vil automatisk bli generert når du oppretter et nytt ladeanlegg ved hjelp av Easee Installer App, eller ved å opprette et nytt ladeanlegg på portal.easee.com.

Huset, strømmettet og elbilen

Laderobten tilpasser seg automatisk strømmettet, elbilen og kapasiteten til den elektriske installasjonen. I tabellen kan du se hvilken ladeeffekt du kan forvente av installasjonen og situasjonen din. Tabellen er kun ment å være veiledende.

FORSIKTIG

Installasjonstype samt kabelvernsnitt må bestemmes av en sertifisert elektriker i henhold til gjeldende lokale, regionale og nasjonale forskrifter for elektriske anlegg.

Last	Ladekapasitet	
Ampere (A)	1-fase (kW)	3-fase (kW) ³
6	1.4	4.1
8	1.8	5.5
10	2.3	6.9
13	3.0	9
16	3.7	11
20	4.6	13.8
25	5.8	17.3
32	7.4	22

Hengelås

Det er mulig å låse elektronikken med hengelås. Dette gir et ekstra lag med sikkerhet (hengelås er ikke inkludert).

Maksimum total høyde på låsen	56 mm
Bøylehøyde (ytre dimensjoner)	19 - 20 mm
Bøyletykkelse	3,2 - 4 mm

³ Eksempel på 400 V TN; verdiene vil avvike for andre strømmettyper.

Jordfeilbryter (RCD)

- Laderboten er utstyrt med integrert jordfeilbryter.
- Jordfeilbryteren bryter strømmen dersom den registrerer reststrøm som overstiger 6mA DC eller 30mA AC.
- Jordfeilbryteren testes automatisk mellom hver ladeøkt eller minst hver 24. time.
- For å sette i gang en jordfeilbryter-test manuelt, vennligst referer til Installer App.
- Den integrerte jordfeilbryteren har ingen påvirkning på funksjonen til eksterne beskyttelsesenheter.
- En ekstern jordfeilbryter påkreves når minst ett av forholdene nedenfor forekommer:
 - Installasjonen, inkludert kabel, koblingsbokser o.l., inkluderer komponenter med kun grunnleggende isolering (klasse I).
 - Annet elektrisk utstyr bortsett fra Easee Core, inkludert lamper og stikkontakter, er koblet til kursen.
 - Eventuelle andre forhold identifisert av den autoriserte installatøren som krever en ekstern jordfeilbryter.
- Den interne jordfeilbryteren anses som tilstrekkelig jordfeilbeskyttelse for både like- og vekselstrømslekkasjefeil for lader og last når alle forholdene som følger under er oppfylt:
 - Installasjonen, inkludert kabel, koblingsbokser o.l., er utført i sin helhet med komponenter med dobbel eller forsterket isolering (klasse II).
 - Ikke noe annet elektrisk utstyr, som lamper og stikkontakter, er koblet til kursen (bortsett fra Easee Charge Core).
 - Ingen eventuelle andre forhold som krever en ekstern jordfeilbryter er identifisert av den autoriserte installatøren.

Hvis du vil ha mer informasjon om jordfeilbryteren, se [Funksjonsbeskrivelse: jordfeilbryter \(RCD\)](#).

Installasjons- veiledning

⚠ ADVARSEL

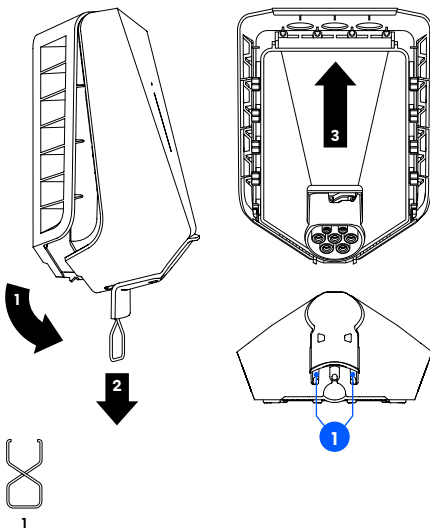
Slå av strømmen før du setter i gang med installasjonen. Vær ekstremt forsiktig, og følg instruksjonene nøye.



Vi anbefaler at du ser installasjonsvideoene som er tilgjengelige på nettstedet vårt:

1 Løderobot Åpning

1. Bøy den nedre delen av gummidekselet ned, og før de to endene av det medfølgende verktøyet inn i de to åpningene nederst på frontdekselet.
2. Trekk i verktøyet til frontdekselet løsner, og fjern dekselet.
3. Ta tak i Type-2-kontakten, og skyv bestemt oppover til Chargeberryen løsner.



2 Bakplate Montering

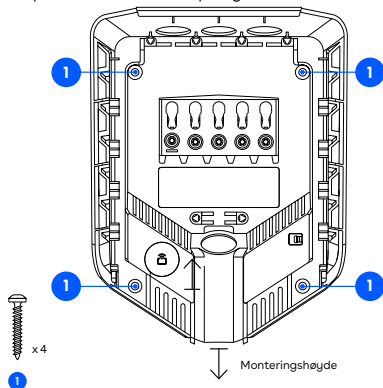
1. Fest bakplaten til en solid, ikke-perforert vegg eller konstruksjon med tilstrekkelig bæreevne ved hjelp av de fire veggskruene som følger med monteringssettet. Bruk passende monteringsplugg, og følg lokale forskrifter for anbefalt installasjonshøyde.

⚠ ADVARSLER

- Installasjonsveggen må dekke hele baksiden av produktet. Hvis dette ikke er mulig å oppnå, kan man benytte Easee Mount.
- Området bør ikke være eksponert for direkte regn, direkte sollys eller eksplosive gasser. En fysisk barriere anbefales for å beskytte laderen.
- Installer på en høyde mellom 130–140 cm, med en vinkel på ikke mer enn +/- 3 grader fra loddrett. Foreslåtte installasjonshøyde for universell utforming: 80–95 cm.

MERK

Hvis du skal installere flere bakplater, er dette et godt tidspunkt å montere dem på også.

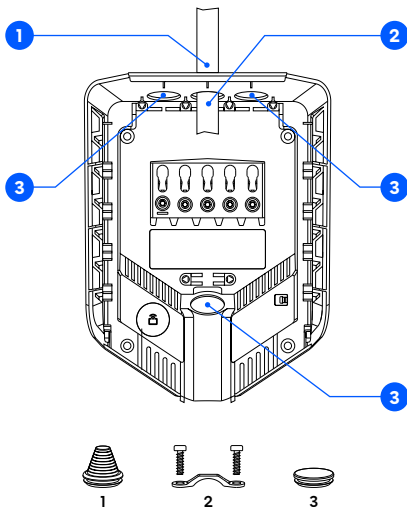


3 Bakplate Forberedelse

1. Tilpass tetringspluggen så den passer kabelen. Hullet bør være litt mindre for å sikre tett forsegling.
2. Før kabelen inn gjennom én av de fire kabelingangene, og fest den til bakplaten med strekkavlastningen som følger med. Minst 5 mm kabel må stikke opp over strekkavlastningsbøylen.
3. Tett alle kabelinganger som ikke er i bruk med blindtetringspluggene som følger med.

⚠ ADVARSEL

Ledningene må ikke krysse skrueskruene eller Chargeberry-sporene. Dette vil hindre Chargeberryen i å klikke på plass i sporene.

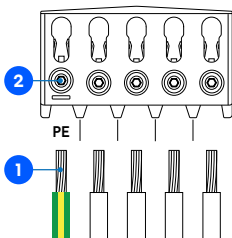


4 Bakplate Kabling

1. Avisoler 12 mm på hver enkelt ledning. Hvis kabelen har fleksible ledere, må du bruke endehylser på løse kordeler for å oppnå korrekt tilkobling. Bruk dertil egnet verktøy for å klemme endene sammen.
2. Trekk til skruene i terminalen med et strammemoment på 5 Nm.

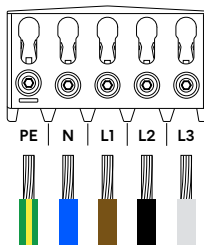
MERKNADER

- Ved parallellkobling av flere bakplater (maks. 63 A gjennom bakplate), fungerer hver skrukeklemme som et koblingspunkt for tilstøtende bakplater. Alle bakplater skal kobles med samme faserekkefølge. Eksterne koblingsbokser eller flatkabler kan brukes til å forsyne opptil 80 A.
- Vi anbefaler å følge de eksisterende fargekodene som ble brukt i installasjonen. Fargene på kablene kan avvike fra illustrasjonene avhengig av nasjonale standarder. Illustrasjonene i denne manualen følger standarden IEC 60445.
- Før du slår på strømmen, må du sørge for at ledningene er koblet riktig og strammet til med korrekt strammemoment. Sørg for at ingen ledninger er for stramme ved å trekke i hver enkelt ledning og inspisere terminalene visuelt.
- Jordlederen (PE) må ha et tverrsnitt som er likt eller større enn faselederen.



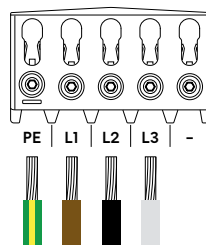
TN/TT 3-fase

(3x 230/400 V)



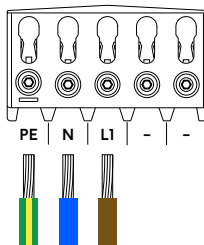
IT/TT 3-fase

(3x 230 V)



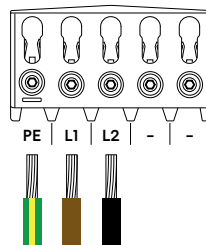
TN 1-fase

(230 V)



IT/TT 1-fase

(230 V)



5 Bakplate Konfigurering

1. Skann QR-koden for å laste ned Easee Installer App og opprette en gratis konto.

MERKNAD

Telefonen din må ha støtte for Bluetooth eller NFC.

2. Velg én av de to anleggskonfigurasjonene i Installer App:

Opprett nytt anlegg: Hvis dette er et helt nytt ladeanlegg, velger du «Opprett et nytt anlegg». Angi installasjonsdetaljene, følg instruksjonene på skjermen og les deretter videre i denne veiledningen.

Oppdater eksisterende anlegg: Hvis dette anlegget allerede har én eller flere Laderoboter installert, eller hvis anlegget er opprettet av en operatør, velger du «Oppdater anlegg» og søker etter anleggsadressen. På «Anleggsversikt» velger du kursen du vil at bakplaten skal være en del av, og velger «Legg til en ny bakplate».

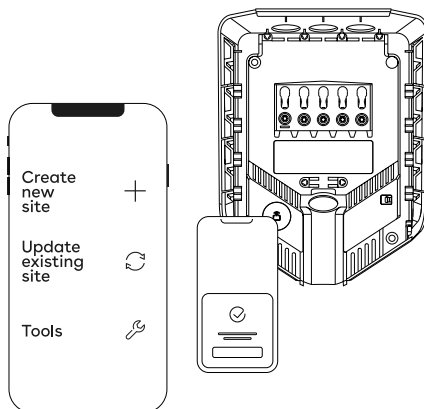


easee.com/installer-app

Følg instruksjonene på skjermen, og les deretter videre i denne veiledningen.

MERKNAD

Hvis det er mer enn én Laderobot på ladekursen, blir den bakplaten som først installeres, masterenheten for ladeinfrastrukturen. For å oppnå best mulig kommunikasjonsflyt bør bakplaten som skal stå i midten installeres først.



6 Chargeberry Festing

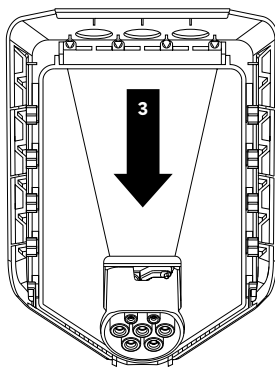
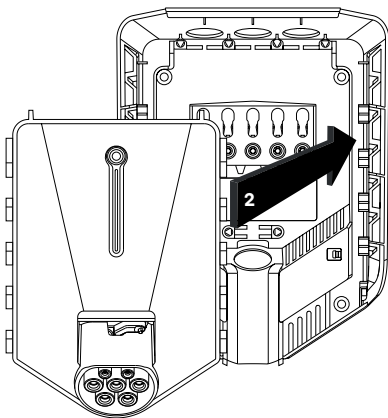
⚠ ADVARSEL

Isolasjonstesting bør gjennomføres før du installerer en Chargeberry på bakplaten. Hvis du tester kursens isolasjon med Chargeberryyen installert på bakplaten, kan du skade elektronikken eller påvirke avlesningen negativt.

1. Slå på strømmen. Terminalene på bakplatene er nå strømførende.
2. Fjern PIN-kode klistremerket og fest det på insiden av sikringskapet, eller et annet trygt sted.
3. Plasser Chargeberryyen slik at den passer inn i sporene på bakplaten plassert i midten av installasjonen.
4. Når Chargeberryyen er plassert i sporene, trykker du den bestemt nedover til du hører et «**KLIKK!**».

MERKNAD

Du trenger ikke å berøre terminalene til verken Chargeberry eller bakplaten når du installerer eller fjerner Chargeberry.



«**KLIKK!**»

7 Frontdeksel Lukking

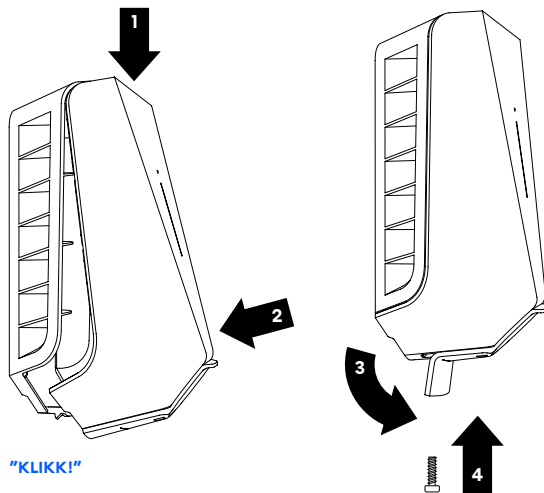
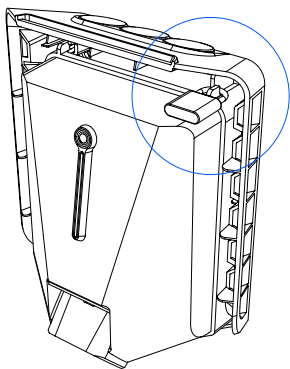
Før du lukker frontdekslet, er det mulig å låse Chargeberryen med en hengelås (se [Planlegging av installasjonen](#)).

1. Heng frontdekslet øverst på bakplaten og la det falle på plass.
2. Trykk deretter nederst på frontdekslet til du hører et klikk.
3. Bøy nedre del av gummidekslet nedover.
4. Skru inn låseskruen på undersiden av laderen for å feste frontdekslet

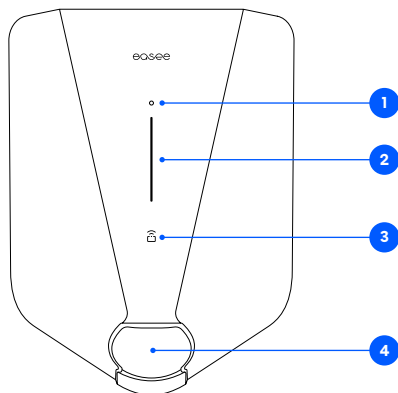
OBS! Låseskruen er nødvendig for å sikre dekslet og beskytte laderen mot eksponering.

5. Lukk gummidekslet. Hvis kabelen føres inn fra bunnen, kan du kutte et tilsvarende hull i gummidekslet for å sikre en pen installasjon.

Laderen er nå klar for testing i henhold til gjeldende lokale forskrifter. Når dette er fullført, kan eierskapet til laderen overføres til eier via Installer App.



Funksjoner



1. **Berøringsknapp:** Berøringsknappen brukes til å aktivere Bluetooth. Hvis du kobler til Bluetooth i appen, kan laderen driftes lokalt når internett ikke er tilgjengelig. Les mer om det lokale grensesnittet på: easee.com/support/bt
2. **Lysstripe:** Lysstripen formidler statusen til Laderboten til enhver tid. (Se [Laderbotens grensesnitt](#)).
3. **RFID-område:** Den integrerte RFID-leseren aktiverer tilgangskontroll til Laderboten og identifisering av ulike brukere. Du kan bruke den til å låse opp laderen med en Easee Key. Sjekk kunnskapsbasen vår på <http://support.easee.com> for flere detaljer om hvordan du kan legge til og administrere dine Easee Keys.
4. **Type-2-kontakt:** Type-2-kontakten er helt universell, og lar deg lade alle typer elektriske kjøretøy med riktig ladekabel. I tillegg er det mulig å låse ladekabelen permanent, så du ikke trenger å bekymre deg for at den skal bli stjålet.

MERK: Adaptere skal ikke brukes på laderen eller ladekabelen. Ladekabelen må ha passende kontakter i begge ender.

Laderrobotens grensesnitt

Lysbeskrivelse	Status
Hvitt – konstant lys, bare nederst 2 lysdioder – master / 1 lysdiode – sekundære enheter	Standby
Hvitt – konstant lys	Bil tilkoblet
Hvitt – pulserende lys	Lading pågå
Blått – konstant lys	Smartlading aktivert (bil tilkoblet)
Blått – pulserende lys	Smartlading pågå
Ved oppstart tennes lysdiodene én etter én. Når laderen oppdateres, vil en eller flere lysdioder blinke grønt mens dette pågå.	Oppdaterer programvare (oppdatering kan ta opptil 30 minutter) MERK! Bilen må kobles fra før en programvareoppdatering kan fullføres.
Hvitt – blinkende lys	Venter på autentisering med en RFID-brikke. Hold RFID-brikken mot RFID-området på Laderboten for å autentisere og starte ladingen.
Hvitt – raskt blinkende lys	RFID-brikke mottatt (venter på nøkkelverifisering)
Rødt – blinkende lys, med varsellyder	⚠ ADVARSEL Kritisk feil! Slå av strømmen og fjern ladekabelen fra laderboten. Strømmen kan deretter slås på igjen om nødvendig. Det blinkende røde lyset fortsetter, men varsellyden stopper når ladekabelen kobles fra. Laderen er sperret for videre bruk, kan ikke tilbakestilles og må skiftes ut. Kontakt kundestøtte.
Rødt – blinkende lys	⚠ ADVARSEL Kritisk feil! Laderen er sperret for videre bruk, kan ikke tilbakestilles og må skiftes ut. Kontakt kundestøtte.
Rødt – konstant lys	Generell feil. Koble fra ladekabelen og koble den til Laderboten igjen. Hvis det røde lyset vedvarer, kan du sjekke Easee App eller vår kunnskapsbase ⁴ for mer informasjon.
Rød – konstant lys, med advarsellyder	Ledningene er koblet feil. Kontakt en autorisert elektriker.

⁴ Easees offentlige kunnskapsbase finner du på support.easee.com.

Lysbeskrivelse	Status
Rødt - pulserende lys	Laderoboten har målt unormal temperatur og har gått i sikker modus. Gå til kunnskapsbasen vår ⁴ for mer informasjon.
Hvitt - blinkende lys, bare nederst	Laderoboten søker etter masterenheten. Vennligst sjekk statusen til masterenheten. For mer informasjon, vennligst sjekk kunnskapsbasen vår ⁴ .
Gult - blinkende lys, bare nederst	Laderoboten venter på å bli konfigurert. Kontakt en autorisert elektriker.

⁴ Easeses offentlige kunnskapsbase finner du på support.easee.com.

Informasjonen i dette dokumentet er kun til informasjonsformål, er gitt som den er, og kan endres uten varsel. Easee ASA inkludert datterselskaper påtar seg ikke noe ansvar for riktigheten eller fullstendigheten av informasjonen og illustrasjonene, og er ikke juridisk eller på annen måte ansvarlig for dine vurderinger, avveininger, beslutninger eller fravær av disse, eller annen bruk av informasjonen i dette dokumentet.

Ingen del av denne utgivelsen kan publiseres på nytt, gjengis, overføres eller brukes i noen annen form, med noen virkemidler eller i noen form, til din egen eller tredjeparts bruk, med mindre annet er avtalt med Easee eller deres datterselskaper skriftlig. Enhver tillatt bruk skal alltid skje i samsvar med god praksis og sikre at ingen skade påføres Easee, eller at kunder villedes.

Easee og Easee-produkter, produktnavn, varemerker og slagord, enten de er registrert eller ikke, er Easees åndsverk og kan ikke brukes uten Easees skriftlige tillatelse på forhånd. Alle andre nevnte produkter og tjenester kan være varemerker eller tjenestemerker for sine respektive eiere.

April 2024 – versjon 1.04

© 2024 av Easee ASA. Alle rettigheter er forbeholdt.



Easee ASA
Vassbotnen 23
4033 Stavanger, Norge
www.easee.com