

easee



FR Guide de l'installateur

Easee One

Introduction

Lisez le guide **Informations importantes sur le produit** dans l'emballage du produit ou sur support.easee.com avant d'installer le produit.

L'installation et le fonctionnement du produit nécessitent un appareil mobile avec connexion Internet.

et le traitement de certaines données personnelles conformément à notre politique de confidentialité et à toutes les lois applicables en matière de protection des données. Si le transfert de données vers le cloud Easee n'est pas souhaité, nous conseillons aux utilisateurs de cesser immédiatement d'utiliser les chargeurs Easee. Pour plus d'informations, veuillez consulter la politique de confidentialité d'Easee (<https://easee.com/en/privacy/>), disponible sur notre site Web.

AVERTISSEMENTS ET MISES EN GARDE

Un avertissement indique une condition, un danger ou une pratique dangereuse pouvant entraîner des blessures corporelles graves ou la mort.

Une mise en garde indique une condition, un danger ou une pratique dangereuse pouvant entraîner des blessures corporelles mineures ou endommager le produit.

AVERTISSEMENT

Ce produit ne doit être installé, réparé ou entretenu que par un électricien agréé. Toutes les réglementations locales, régionales et nationales applicables aux installations électriques doivent être respectées.

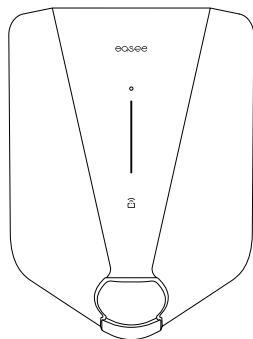
REMARQUE

Code PIN : le code PIN est requis pour l'installation ; il est situé à l'avant du Chargeberry. Il est recommandé de conserver le code PIN en lieu sûr, par exemple à l'intérieur de l'armoire à fusibles.

Protection des données

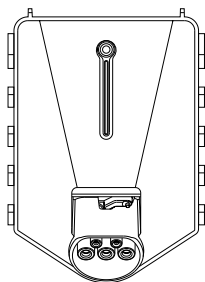
Dès l'installation et la connexion à Internet, les Robots Chargeurs Easee, en tant qu'appareils IdO, partagent automatiquement des données avec le cloud Easee (propriété d'Easee ASA). Cela permet à Easee de surveiller la sécurité, la sûreté et la stabilité des chargeurs pendant toute leur durée de vie. Par conséquent, certaines données personnelles, telles que les habitudes d'utilisation, les configurations du site et les identifiants des appareils, seront traitées pour fournir les fonctionnalités intelligentes des chargeurs. En utilisant nos chargeurs, vous acceptez la collecte

Aperçu du produit



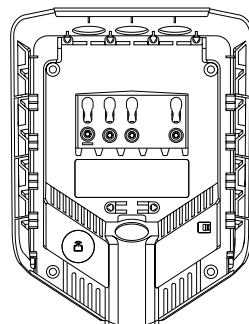
Capot avant

Protège l'électronique des influences extérieures.



Chargeberry

Contient l'électronique pour charger le véhicule.



Plaque arrière

Pour attacher et se connecter à l'infrastructure de charge.

Kit d'installation



Bride de câble
x 2



Bouchon aveugle
x 3



Bouchon
d'étanchéité
x 2



x 5



x 4



x 1

Spécifications techniques

Généralités

Dimensions	256 x 193 x 106 mm (H x l x P)
Montage mural	c/c 160 x 125 mm (H x l)
Température de fonctionnement	-30 °C à +50 °C
Poids	1,5 kg

Capteurs et indicateurs

Bande lumineuse avec LED indiquant l'état du chargeur

Touche tactile

Capteurs de température dans tous les contacts principaux

Charge

Puissance de charge	1,4-7,4 kW 6 A - 32 A monophasé
Point de connexion	Prise de type 2 (CEI 62196-2)
Nombre de phases	1
Tension	230 V CA (± 10 %)
Fréquence secteur	50/60 Hz
Équilibrage de charge jusqu'à 3 unités par circuit	
Compteur d'énergie intégré (± 2 %)	

Connectivité

eSIM intégrée (LTE Cat M1/2G/GPRS)

Connexion Wi-Fi 2,4 GHz b/g/n

Easee Link RF™

Contrôle de charge via l'Easee App

Lecteur RFID/NFC

OCPP 1.6J via notre API

Bluetooth BLE 4.2

Protection

Protection intégrée en cas de défaut d'ouverture/de coupure dans le conducteur PEN d'alimentation conformément à la norme BS 7671:2018/A1:2020

RCD intégré pour la protection contre les défauts à la terre (30 mA CA/6 mA CC) selon les normes EN 61008-1 et CEI 62955

Degré de protection	IP54 (la plaque arrière est IP22 sans le couvercle)
Résistance aux chocs	IK10
Classe d'isolation	I
Catégorie de surtension	III

Installation

Réseau d'installation	TT, TN-S, TN-C et TN-CS
Disjoncteur d'installation	Protection contre les surcharges 40 A max
Section de fil	jusqu'à 16 mm ² (câble unique)/ jusqu'à 10 mm ² (connexion parallèle)
Diamètre de câble	8-22 mm
Couple aux bornes	5 Nm
Longueur de bande de câble	12 mm

Planification de l'installation

Avant de commencer l'installation, il est recommandé de prendre en compte les futurs besoins de charge, afin de pouvoir facilement la développer à l'avenir.

Si plusieurs Robots Chargeurs sont connectés au même circuit, le courant total est dynamiquement réparti entre eux. Les Robots Chargeurs connectés communiquent sans fil entre eux, garantissant que le circuit n'est pas surchargé. Le courant de charge maximal est défini lors de la configuration.

Pour un résultat optimal

- Nous recommandons toujours une installation triphasée si possible afin de la rendre évolutive.
- Si possible, utilisez la plus grande section de câble approuvée (voir [Spécifications techniques](#)).
- Envisagez l'installation de plaques arrière Easee Ready si l'acquisition d'autres Robots Chargeurs est prévue à l'avenir.
- Pour éviter de surcharger le fusible principal du bâtiment, l'Easee Equalizer peut être utilisé pour l'équilibrage de charge dynamique. La valeur de courant maximum peut également être définie selon les besoins lors de la configuration.

Notes spéciales pour Easee One

- Easee One est spécialement conçu pour se conformer à la clause 722.411.4.1 de la norme BS 7671:2018 A1 (norme au Royaume-Uni). Il comprend un mécanisme de protection pour déconnecter complètement le véhicule en cas de détection d'un conducteur PEN endommagé.
- Si l'infrastructure de charge comprend plus d'un Robot Chargeur, le Robot Chargeur configuré en premier devient le maître de son circuit.
- Si plus de 2 unités sont installées, l'unité maître doit être située au milieu de l'installation (si possible) pour une communication Easee Link optimale.

Votre maison, votre réseau électrique et votre véhicule électrique

Le Robot Chargeur s'adapte automatiquement au réseau électrique, à la voiture électrique et à la capacité de l'installation électrique. Vous pouvez voir sur le tableau quel effet de charge vous pouvez attendre de votre installation et de votre situation. Le tableau est uniquement destiné à servir de guide.

MISE EN GARDE

Le type d'installation ainsi que les sections de câbles doivent être déterminés par un électricien qualifié conformément aux réglementations locales, régionales et nationales en vigueur pour les systèmes électriques.

Taille indicative du fusible du circuit	Réglage nominal sur Robot Chargeur ¹	Monophasé, 230 V TT/TN-S ²
Ampère (A)	Ampère (A)	Puissance (kW)
10	8	1,8
16	13	3
20	16	3,7
25	20	4,6
32	25	5,8
40	32	7,4

¹ La limite de protection basée sur un maximum de 80 % du calibre du fusible peut être définie dans l'application Installer.

² Exemple pour 230 V TT/TN-S, valeurs divergentes pour d'autres types de réseau.

Cadenas

Il est possible de verrouiller l'électronique avec un cadenas. Cela créera une couche de sécurité supplémentaire (le cadenas n'est pas inclus).

Hauteur totale maximale de verrouillage	56 mm
Hauteur de la manille (dimensions extérieures)	19 - 20 mm
Épaisseur de la manille	3.2 - 4 mm

Dispositif à courant résiduel (RCD)

- Un dispositif à courant résiduel est intégré au Robot Chargeur.
- Le RCD coupe le courant en cas de détection d'un courant résiduel supérieur à 6mA CC ou 30mA CA.
- Le temps de déconnexion est conforme aux normes EN 61008-1 et CEI 62955.
- Le RCD est automatiquement testé entre chaque session de charge ou au moins toutes les 24h.
- Pour l'initialisation manuelle du test RCD, veuillez vous référer à l'application Installer.
- Le RCD intégré n'a aucune influence sur le fonctionnement des dispositifs de protection externes.
- Un RCD externe est requis lorsqu'au moins une des conditions ci-dessous est identifiée :
 - L'installation, y compris les câbles, les boîtes de jonction, etc., comprend des composants qui ne disposent que d'une isolation de base (classe I).
 - Tout autre équipement électrique autre que Easee One, y compris les lampes et les prises de courant, est connecté au circuit.
 - Toute autre condition identifiée par l'installateur agréé nécessitant un RCD externe.
- Le RCD interne est considéré comme fournissant la protection RCD requise pour les défauts de fuite CA et CC lorsque toutes les conditions ci-dessous sont remplies :
 - L'installation, y compris le câble, les boîtes de jonction, etc., est entièrement réalisée avec des composants à isolation double ou renforcée (classe II).
 - Aucun autre équipement électrique à part Easee One, y compris les lampes et les prises de courant, n'est connecté au circuit.
 - Aucune autre condition identifiée par l'installateur agréé nécessitant un RCD externe.

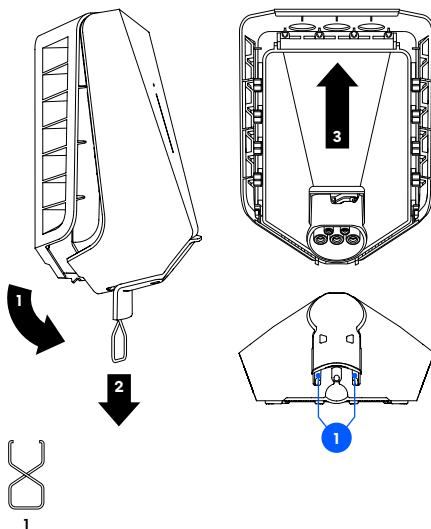
Instructions d'installation

AVERTISSEMENT

Coupez l'alimentation avant de commencer l'installation. Faites preuve d'une extrême prudence et suivez attentivement les instructions.

1 Robot Chargeur Ouverture

1. Repliez vers le bas la partie inférieure du capot en caoutchouc et insérez les deux extrémités de l'outil fourni dans les deux ouvertures au bas du capot avant.
2. Tirez sur l'outil jusqu'à ce que le capot avant se détache, puis retirez le capot.
3. Saisissez la prise de type 2 et poussez vers le haut avec force jusqu'à ce que le Chargeberry se déconnecte.



2 Plaque arrière Fixation

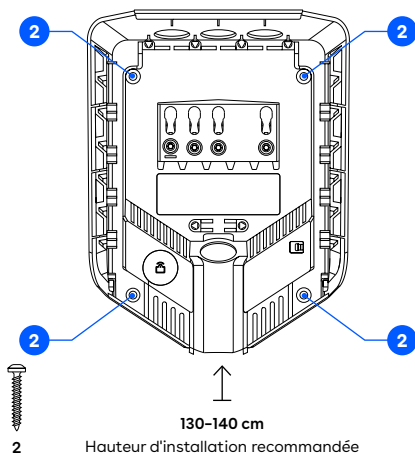
1. Coupez l'alimentation avant de procéder à l'installation.
2. Fixez la plaque arrière sur un mur ou une structure ayant une capacité de charge suffisante à l'aide des 4 vis fournies dans le kit de montage et respectez la hauteur d'installation recommandée.

⚠ MISE EN GARDE

Le mur d'installation doit couvrir tout l'arrière du produit.

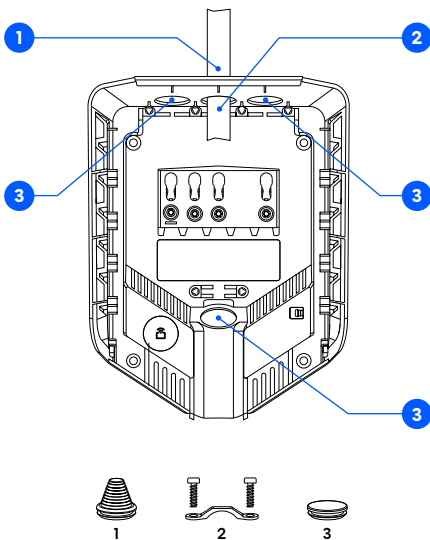
REMARQUE

Si vous prévoyez d'installer plusieurs plaques arrière, il est conseillé de les monter maintenant elles aussi.



3 Plaque arrière Préparation

1. Raccourcissez le bouchon d'étanchéité pour l'adapter au câble. Le trou doit être légèrement plus petit afin d'assurer une bonne étanchéité.
2. Faites passer le câble dans l'un des 4 trous d'entrée de câble et fixez-le à la plaque arrière avec la bride de câble fournie.
3. Fermez toutes les entrées de câble non utilisées avec les bouchons d'étanchéité fournis.



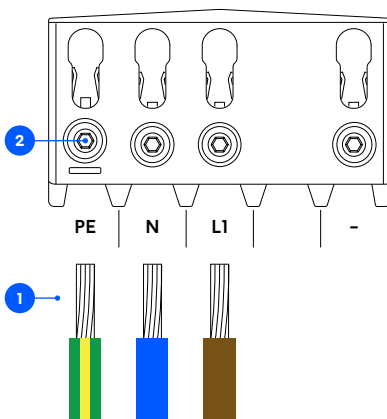
4 Plaque arrière Câblage

1. Dénudez les fils individuels sur 12 mm. Si le câble a des conducteurs souples, il est recommandé d'utiliser des embouts sur des fils toronnés. Utilisez des outils appropriés pour les comprimer.
2. Serrez la borne à vis avec un couple de 5 Nm.

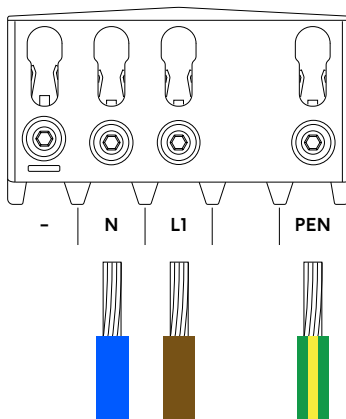
REMARQUES

- Lors de la connexion de plusieurs plaques arrière en parallèle, chaque borne à vis sert de point de couplage pour les plaques arrière adjacentes. Toutes les plaques arrière doivent être connectées avec la même séquence de phases. Des boîtes de jonction externes ou un câble plat peuvent être utilisés si cela est plus pratique.
- Il est recommandé de suivre les codes de couleur existants utilisés dans l'installation. Selon les normes nationales, les couleurs des câbles peuvent différer des illustrations. Les illustrations de ce manuel sont conformes à la norme CEI 60446.
- Avant de mettre l'appareil sous tension, assurez-vous que les fils sont correctement connectés et serrés. Testez ceci en tirant sur chaque fil.
- Ne connectez jamais la terre à la fois aux bornes PE et PEN.
- Les systèmes PME sont courants au Royaume-Uni. Il est peu probable que cette configuration se retrouve dans l'ensemble de l'UE. Veuillez vérifier auprès de votre opérateur de réseau local si vous avez des questions.

Réseau TT/TN-S



Réseau TN-CS (PME)



5 Plaque arrière Installation

1. Scannez le code QR pour télécharger l'Easee Installer App et créer un compte gratuit.

REMARQUE

Votre téléphone doit être compatible avec Bluetooth ou NFC.

2. Sélectionnez l'une des deux configurations de site dans l'application Installer :

Créer un nouveau site : s'il s'agit d'une toute nouvelle borne de recharge, sélectionnez « Créer un nouveau site ». Saisissez les détails de l'installation, suivez les instructions à l'écran et revenez ensuite à ce guide.

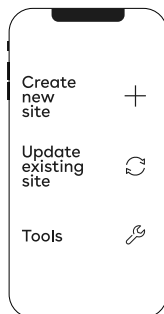


easee.com/installer-app

Mettre à jour un site existant : si ce site possède déjà un ou plusieurs Robots Chargeurs installés ou s'il a été créé par un opérateur (Easee Charge), sélectionnez « Mettre à jour le site existant » et recherchez l'adresse du site. Dans « Aperçu du site », sélectionnez le circuit dont vous souhaitez que la plaque arrière fasse partie et sélectionnez « Ajouter une autre plaque arrière ». Suivez les instructions à l'écran et revenez ensuite à ce guide.

REMARQUE

Si les circuits de charge comprennent plusieurs Robots Chargeurs, la plaque arrière configurée en premier devient l'unité maître de l'infrastructure de charge. Pour obtenir le meilleur flux de communication, la plaque arrière centrale doit être configurée en premier.

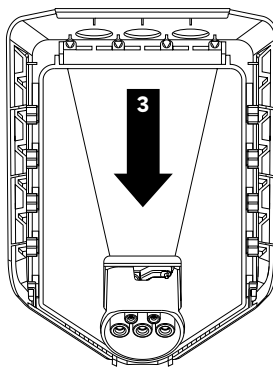
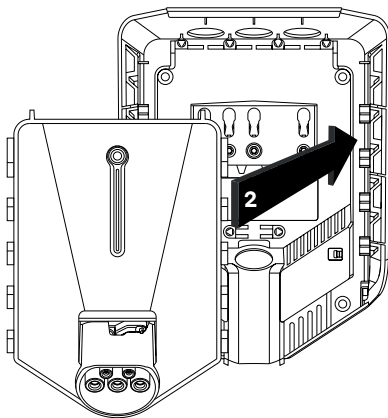


6 Chargeberry Fixation

AVERTISSEMENT

Des tests d'isolation doivent être effectués avant l'installation d'un Chargeberry dans la plaque arrière. Tester l'isolation du circuit avec le Chargeberry installé dans la plaque arrière peut endommager l'électronique ou avoir un impact négatif sur la lecture.

1. Allumez l'appareil. Les bornes des plaques arrière sont maintenant sous tension électrique.
2. Positionnez le Chargeberry pour qu'il s'insère dans les fentes de la plaque arrière située au centre de l'installation.
3. Lorsque le Chargeberry est dans le rail, appuyez dessus avec force vers le bas jusqu'à ce que vous entendiez un clic.



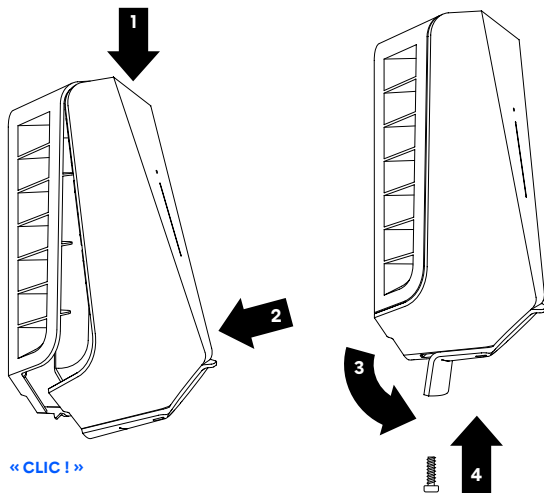
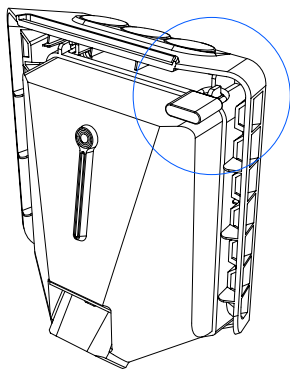
« CLIC ! »

7 Capot avant Fermeture

Avant de fermer le capot avant, il est possible de verrouiller le Chargeberry avec un cadenas (voir [Planification de l'installation](#)).

1. Accrochez le capot avant en haut de la plaque arrière et laissez-le se mettre en place.
2. Appuyez sur le bas du capot avant jusqu'à ce que vous entendiez un clic.
3. Repliez la partie inférieure du capot en caoutchouc vers le bas.
4. Serrez la vis de verrouillage au bas du chargeur pour fixer le capot avant.
5. Fermez le capot en caoutchouc. Si le câble est inséré par le bas, vous pouvez percer un trou correspondant dans le capot en caoutchouc pour assurer une installation soignée.

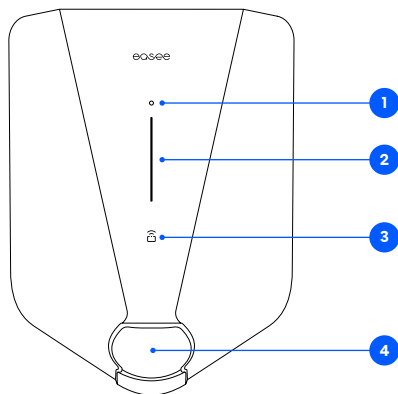
Votre Robot Chargeur est maintenant prêt à être utilisé !



« CLIC ! »



Caractéristiques



1. **Bouton tactile** Le bouton tactile permet d'activer le Bluetooth. La connexion Bluetooth dans l'application permet de faire fonctionner le chargeur localement lorsqu'il n'y a pas d'Internet. Pour en savoir plus sur l'interface locale, consultez : easee.com/support/bt
2. **Bande lumineuse** : la bande lumineuse communique à tout moment l'état du chargeur (voir [Interface du chargeur](#)).
3. **Zone RFID** : le lecteur RFID intégré permet de contrôler l'accès au chargeur et l'identification des différents utilisateurs. Vous pouvez l'utiliser pour déverrouiller le chargeur avec une Easee Key. Consultez notre base de connaissances à l'adresse support.easee.com pour plus de détails sur l'ajout et la gestion de vos Easee Keys.
4. **Prise de type 2** : La prise de type 2 est universelle et permet de recharger tout type de véhicule électrique à l'aide du câble de charge approprié. De plus, il est possible de verrouiller en permanence le câble de charge pour éviter le vol.

REMARQUE : chargeur ou le câble de recharge.
Le câble de recharge doit être équipé de prises appropriées à chaque extrémité.

Interface du Robot Chargeur

Description des voyants	Statut
Blanc : lumière constante, uniquement dans la partie inférieure 2 LED : unité master/1 LED : unités secondaires	Mode veille
Blanc : lumière constante	Voiture connectée
Blanc : lumière pulsée	Charge en cours
Bleu : lumière constante	Charge intelligente activée (voiture connectée)
Bleu : lumière pulsée	Charge intelligente en cours
Au démarrage, les LED s'allument une par une. Lorsque le chargeur est en cours de mise à jour, une ou plusieurs LED clignotent vert pendant le processus.	Mise à jour du logiciel (la mise à jour peut prendre jusqu'à 30 minutes) REMARQUE : la voiture doit être déconnectée avant qu'une mise à jour logicielle puisse être effectuée.
Blanc : lumière clignotante	En attente d'authentification par une étiquette RFID. Maintenez l'étiquette RFID contre la zone RFID du Robot Chargeur afin de vous authentifier et de lancer la charge.
Blanc : lumière clignotant rapidement	Étiquette RFID reçue (en attente de vérification de la clé)
Rouge : lumière clignotante accompagnée de sons d'avertissement	⚠ AVERTISSEMENT Erreur critique ! Coupez l'alimentation et retirez le câble de charge du Robot Chargeur. L'alimentation pourra être rétablie par la suite si nécessaire. La lumière continuera de clignoter rouge, mais le son d'avertissement s'arrêtera lorsque le câble de charge sera déconnecté. Le chargeur ne peut plus être utilisé, ne peut pas être réinitialisé et doit être remplacé. Contactez le service client.
Rouge : lumière clignotante	⚠ AVERTISSEMENT Erreur critique ! Le chargeur ne peut plus être utilisé, ne peut pas être réinitialisé et doit être remplacé. Contactez le service client.
Rouge : lumière constante	Erreur générale. Débranchez le câble de charge et rebranchez-le sur le Robot Chargeur. Si le voyant rouge persiste, consultez l'Easee App ou notre base de connaissances ³ pour plus d'informations.

³ La base de connaissances publique Easee est disponible à l'adresse support.easee.com.

Description des voyants	Statut
Rouge : lumière constante accompagnée de sons d'avertissement	Un câble PEN endommagé a été détecté ou des fils sont mal connectés. Consultez un électricien agréé.
Rouge : lumière pulsée	Le Robot Chargeur a mesuré une température anormale et est entré en mode sans échec. Veuillez consulter notre base de connaissances ³ pour plus d'informations.
Blanc : lumière clignotante, uniquement dans la partie inférieure	Le Robot Chargeur recherche son unité maître. Veuillez vérifier l'état de l'unité maître. Pour plus d'informations, veuillez consulter notre base de connaissances ³ .
Jaune : lumière clignotante, uniquement dans la partie inférieure	Le Robot Chargeur attend d'être configuré. Consultez un électricien agréé.

³ La base de connaissances publique Easee est disponible à l'adresse support.easee.com.

Les informations contenues dans ce document sont fournies telles quelles, à titre indicatif uniquement, et peuvent être modifiées sans préavis. Easee ASA, y compris ses filiales, n'accepte aucune responsabilité quant à l'exactitude ou l'exhaustivité des informations et illustrations, et n'est pas responsable de vos considérations, évaluations, décisions ou de l'absence de celles-ci, ou de toute autre utilisation des informations contenues dans ce document.

Aucune partie de cette publication ne peut être reproduite, reproduite, transmise ou réutilisée sous quelque forme ou par quelque moyen que ce soit, pour votre propre usage ou celui d'un tiers, sauf accord écrit avec Easee ou ses filiales. Toute utilisation autorisée doit toujours se faire conformément aux bonnes pratiques et garantir qu'aucun préjudice ne sera causé à Easee et que le consommateur ne sera pas induit en erreur.

Easee et les produits, noms de produits, marques et slogans d'Easee, qu'ils soient déposés ou non, sont la propriété intellectuelle d'Easee et ne peuvent être utilisés sans l'autorisation écrite préalable d'Easee. Tous les autres produits et services mentionnés peuvent être des marques commerciales ou des marques de service de leurs propriétaires respectifs.

Octobre 2024- Version 1.03
© 2024 par Easee ASA. Tous droits réservés.



Easee ASA
Vassbotnen 23
4033 Stavanger, Norvège
www.easee.com