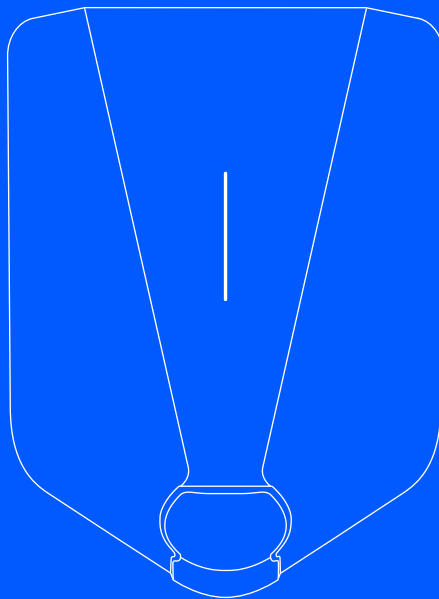


easee



EL. Οδηγός Installer

Easee One

Εισαγωγή

Διαβάστε τον οδηγό με τις σημαντικές πληροφορίες προϊόντος στη συσκευασία του προϊόντος ή στη διεύθυνση easese.com/manuals, πριν χρησιμοποιήσετε το προϊόν.

Για την εγκατάσταση και λειτουργία του προϊόντος απαιτείται κινητή συσκευή με σύνδεση στο διαδίκτυο.

ΠΡΕΙΔΟΠΟΙΗΣΕΙΣ ΚΑΙ ΠΡΟΦΥΛΑΞΕΙΣ

Η επισήμανση «Προειδοποίηση» υποδεικνύει μια κατάσταση, κίνδυνο ή μη ασφαλή πρακτική που μπορεί να οδηγήσει σε σοβαρό τραυματισμό ή θάνατο.

Η επισήμανση «Προσοχή» υποδεικνύει μια κατάσταση, κίνδυνο ή μη ασφαλή πρακτική που μπορεί να οδηγήσει σε μικρό τραυματισμό ή ζημιά στο προϊόν.

ΠΡΕΙΔΟΠΟΙΗΣΗ

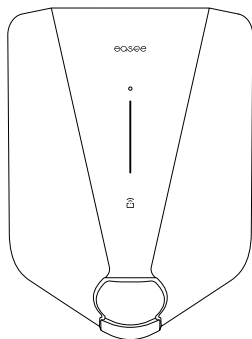
Η εγκατάσταση, επισκευή ή συντήρηση αυτού του προϊόντος θα πρέπει να ανατίθεται μόνο σε εξουσιοδοτημένο ηλεκτρολόγο. Θα πρέπει να τηρούνται όλοι οι ισχύοντες τοπικοί, περιφερειακοί και εθνικοί κανονισμοί για τις ηλεκτρικές εγκαταστάσεις.

ΣΗΜΕΙΩΣΗ

Κωδικός PIN: Ο κωδικός PIN απαιτείται για την εγκατάσταση και βρίσκεται στο μπροστινό μέρος του Chargeberry.

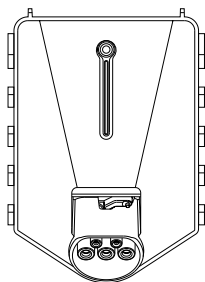
Συνιστάται να φυλάσσετε τον κωδικό PIN σε ασφαλές μέρος, π.χ. εντός του ερμαρίου ασφαλειών.

Επισκόπηση προϊόντος



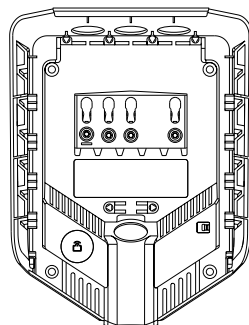
Μπροστινό κάλυμμα

Προστατεύει τα ηλεκτρονικά κυκλώματα από εξωτερικές επιρροές.



Chargeberry

Περιέχει τα ηλεκτρονικά κυκλώματα για τη φόρτιση του οχήματος.



Πίσω πλάκα

Για την προσάρτηση και τη σύνδεση με την υποδομή φόρτισης.

Κιτ εγκατάστασης



Διάταξη
ανακούφισης
καταπόνησης
x 2



Τυφλή
τάπα
x 3



Πώμα
στεγάνωσης
x 2



x 5



x 4



x 1

Εργαλείο

Τεχνικές προδιαγραφές

Γενικά

Διαστάσεις	256 x 193 x 106 mm (Υ x Π x Β)
Επιτοίχια τοποθέτηση	ο/σ 160 x 125 mm (Υ x Π)
Θερμοκρασία λειτουργίας	-30 °C έως +50 °C
Βάρος	1,5 kg

Αισθητήρες και ενδείκτες

Γραμμή φωτεινών ενδείξεων λυχνιών LED που υποδεικνύει την κατάσταση του φορτιστή

Πλήκτρο αφής

Αισθητήρες θερμοκρασίας σε όλες τις κύριες επαφές

Φόρτιση

Ισχύς φόρτισης	1,4-7,4 kW 6 A – 32 A 1 φάση
Σημείο σύνδεσης	Υποδοχή τύπου 2 (IEC 62196-2)
Αριθμός φάσεων	1
Τάση	230 VAC (±10 %)
Συχνότητα δικτύου	50/60 Hz
Εξισορρόπηση φορτίου έως και 3 μονάδες ανά κύκλωμα	
Ενσωματωμένος μετρητής ενέργειας (±2 %)	

Συνδεσιμότητα

Ενσωματωμένο eSIM (LTE Cat M1/ 2G /GPRS)

Σύνδεση Wi-Fi 2,4 GHz b/g/n

Easee Link RF™

Έλεγχος φόρτισης μέσω της εφαρμογής Easee

Συσκευή ανάγνωσης RFID/NFC

OCPP 1.6 μέσω του API μας

Προστασία

Ενσωματωμένη προστασία για τη συνθήκη βλάβης ανοικτού ή κατεστραμμένου αγωγού τροφοδοσίας PEN σύμφωνα με το BS 7671:2018/A1:2020

Ενσωματωμένη διάταξη RCD για την προστασία από σφάλματα γείωσης (30 mA AC/ 6 mA DC) σύμφωνα με το EN 61008-1 και το IEC 62955

Βαθμός προστασίας IP54 (IP22 για την πίσω πλάκα χωρίς κάλυμμα)

Αντοχή σε κρούση IK10

Κλάση μόνωσης I

Κατηγορία προστασίας από υπερτάσεις III

Εγκατάσταση

Δίκτυο εγκατάστασης TT, TN-S, TN-C και TN-C-S

Διακόπτης κυκλώματος εγκατάστασης Μέγιστη προστασία έναντι υπερεντάσεων 40 A

Διατομή σύρματος έως και 16 mm² (μονό καλώδιο)/
έως και 10 mm² (παράλληλη σύνδεση)

Διάμετρος καλωδίου 8-22 mm

Ροπή σύσφιξης ακροδεκτών 5 Nm

Μήκος ταινίας καλωδίων 12 mm

Σχεδιασμός της εγκατάστασης

μέσον της εγκατάστασης (κατά το δυνατόν) για βέλτιστη επικοινωνία με το Easee Link.

Πριν από την εγκατάσταση, συνιστάται να εξετάσετε τις μελλοντικές ανάγκες φόρτισης, ώστε να μπορείτε εύκολα να πραγματοποιήσετε κάποια ανάλογη επέκταση στο μέλλον.

Εάν πολλά ρομπότ φόρτισης είναι συνδεδεμένα στο ίδιο κύκλωμα, το συνολικό ρεύμα κατανέμεται δυναμικά μεταξύ τους. Τα συνδεδεμένα ρομπότ φόρτισης επικοινωνούν ασύρματα μεταξύ τους, διασφαλίζοντας ότι το κύκλωμα δεν υπερφορτώνεται. Το μέγιστο ρεύμα φόρτισης ορίζεται κατά τη διαμόρφωση.

Για βέλτιστο αποτέλεσμα

- Συνιστούμε πάντα μια εγκατάσταση 3 φάσεων, εάν είναι δυνατόν, ώστε να παρέχεται η δυνατότητα μελλοντικής αναβάθμισης.
- Εάν είναι δυνατόν, χρησιμοποιήστε τη μεγαλύτερη εγκεκριμένη διατομή καλωδίων (βλ. [Τεχνικές προδιαγραφές](#)).
- Εξετάστε το ενδεχόμενο εγκατάστασης πίσω πλακών για το Easee Ready, εάν σχεδιάζετε να αποκτήσετε πρόσθετα ρομπότ φόρτισης στο μέλλον.
- Για την αποφυγή υπερφόρτισης της κύριας ασφάλειας του κτηρίου, το Easee Equalizer μπορεί να χρησιμοποιηθεί για τη δυναμική εξισορρόπηση του φορτίου. Η μέγιστη τιμή ρεύματος μπορεί επίσης να οριστεί, όπως απαιτείται, κατά τη διαμόρφωση.

Ειδίκες σημειώσεις για το Easee One

- Το Easee One έχει σχεδιαστεί ειδικά για να συμμορφώνεται με τη ρήτρα 722.411.4.1 του BS 7671:2018 A1 (Βρετανικό Πρότυπο). Περιλαμβάνει μηχανισμό προστασίας για την πλήρη αποσύνδεση του οχήματος σε περίπτωση που εντοπιστεί ένδειξη κατεστραμμένου αγωγού PEN.
- Εάν η υποδομή φόρτισης περιλαμβάνει περισσότερα από ένα ρομπότ φόρτισης, το ρομπότ φόρτισης που έχει διαμορφωθεί πρώτο καθίσταται το κύριο ρομπότ φόρτισης του κυκλώματος.
- Εάν υπάρχουν εγκατεστημένες περισσότερες από 2 μονάδες, η κύρια μονάδα θα πρέπει να βρίσκεται στο

Η οικία, το ηλεκτρικό δίκτυο και το ηλεκτρικό σας όχημα

Το ρομπότ φόρτισης προσαρμόζεται αυτόματα στο ηλεκτρικό δίκτυο, το ηλεκτρικό αυτοκίνητο και την ισχύ της ηλεκτρικής εγκατάστασης. Στον πίνακα εμφανίζεται το αποτέλεσμα της φόρτισης που αναμένεται από την εγκατάσταση και την κατάσταση σας. Ο πίνακας προορίζεται μόνο ως οδηγός.

ΠΡΟΣΟΧΗ

Ο τύπος της εγκατάστασης καθώς και οι διατομές των καλωδίων θα πρέπει να καθορίζονται από ειδικευμένο ηλεκτρολόγο σύμφωνα με τους ισχύοντες τοπικούς, περιφερειακούς και εθνικούς κανονισμούς για τα ηλεκτρικά συστήματα.

Ενδεικτικό μέγεθος ασφάλειας κυκλώματος	Διαβαθμισμένη ρύθμιση στο ρομπότ φόρτισης ¹	1 φάση, 230 V TT / TN-S ²
Αμπέρ (A)	Αμπέρ (A)	Ισχύς (kW)
10	8	1,8
16	13	3
20	16	3,7
25	20	4,6
32	25	5,8
40	32	7,4

¹ Το όριο προστασίας με βάση το 80% της διαβαθμισμένης τιμής της ασφάλειας μπορεί να οριστεί στην εφαρμογή Installer.

² Παράδειγμα για 230 V TT / TN-S, αποκλίνουσες τιμές για άλλους τύπους ηλεκτρικών δικτύων.

Λουκέτο

Μπορείτε να κλειδώσετε τα ηλεκτρονικά κυκλώματα με λουκέτο. Αυτό θα δημιουργήσει ένα επιπλέον επίπεδο ασφάλειας (το λουκέτο δεν περιλαμβάνεται).

Μέγιστο συνολικό ύψος κλειδώματος	56 mm
Ύψος αγκυλίων (εξωτερικές διαστάσεις)	19-20 mm
Πάχος αγκυλίων	3,2-4 mm

Διάταξη προστασίας ρεύματος διαρροής (RCD)

- Στο ρομπότ φόρτισης είναι ενσωματωμένη μια διάταξη προστασίας ρεύματος διαρροής.
- Το RCD θα διακόψει το ρεύμα σε περίπτωση που ανιχνευθεί ρεύμα διαρροής που υπερβαίνει τα 6 mA DC ή τα 30 mA AC.
- Ο χρόνος αποσύνδεσης είναι σύμφωνα με τα πρότυπα EN 61008-1 και IEC 62955.
- Η δοκιμή του RCD πραγματοποιείται αυτόματα μεταξύ δύο διαδοχικών φορτίσεων ή τουλάχιστον κάθε 24 ώρες.
- Για χειροκίνητη αρχικοποίηση της δοκιμής του RCD, ανατρέξτε στην εφαρμογή Installer.
- Η ενσωματωμένη διάταξη RCD δεν επηρεάζει τη λειτουργία των εξωτερικών προστατευτικών διατάξεων.
- Απαιτείται εξωτερικό RCD, όταν εντοπίζεται τουλάχιστον μία από τις παρακάτω συνθήκες:
 - Η εγκατάσταση, συμπεριλαμβανομένων των καλωδίων, των κουτιών διακλάδωσης κ.λπ., περιλαμβάνει εξαρτήματα με απλή μόνωση (κλάση I).
 - Οποιοσδήποτε άλλος ηλεκτρικός εξοπλισμός εκτός από το Easee One, συμπεριλαμβανομένων των λαμπτήρων και των ρευματοληπτών, είναι συνδεδεμένος στο κύκλωμα.
 - Οποιοσδήποτε άλλες συνθήκες που προσδιορίζονται από τον εξουσιοδοτημένο εγκαταστάτη και απαιτούν εξωτερικό RCD.
- Το εσωτερικό RCD θεωρείται ότι παρέχει την απαιτούμενη προστασία RCD τόσο για σφάλματα διαρροής εναλλασσόμενου όσο και για σφάλματα διαρροής συνεχούς ρεύματος, όταν πληρούνται όλες οι παρακάτω προϋποθέσεις:
 - Η εγκατάσταση, συμπεριλαμβανομένων των καλωδίων, των κουτιών διακλάδωσης κ.λπ., πραγματοποιείται εξ ολοκλήρου με εξαρτήματα που παρέχουν διπλή ή ενισχυμένη μόνωση (κλάση II).
 - Στο κύκλωμα δεν υπάρχει συνδεδεμένος κανένας άλλος ηλεκτρικός εξοπλισμός εκτός από το Easee One, συμπεριλαμβανομένων των λαμπτήρων και των ρευματοληπτών.
 - Ο εξουσιοδοτημένος εγκαταστάτης δεν έχει εντοπίσει άλλες συνθήκες που να απαιτούν εξωτερικό RCD.

Οδηγίες εγκατάστασης

⚠ ΠΡΟΕΙΔΟΠΟΙΗΣΗ

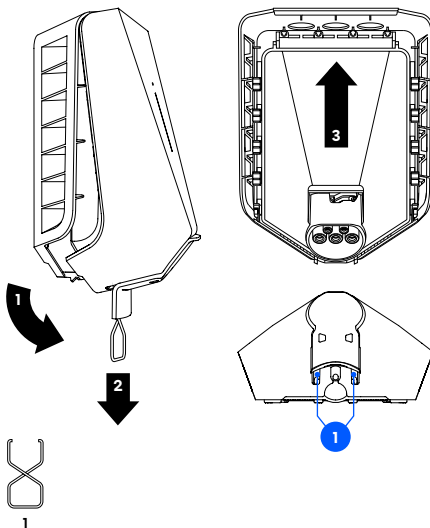
Απενεργοποιήστε την τροφοδοσία, πριν ξεκινήσετε την εγκατάσταση. Να είστε ιδιαίτερα προσεκτικοί και να ακολουθείτε προσεκτικά τις οδηγίες.



Συνιστούμε να παρακολουθήσετε τα βίντεο εγκατάστασης που είναι διαθέσιμα στον ιστότοπό μας: [easee.support](https://www.easee.support).

1 Ρομπότ φόρτισης Ανοιγμα

1. Λυγίστε το κάτω μέρος του ελαστικού καλύμματος και τοποθετήστε τα δύο άκρα του παρεχόμενου εργαλείου στα δύο ανοίγματα στο κάτω μέρος του μπροστινού καλύμματος.
2. Τραβήξτε το εργαλείο έως ότου χαλαρώσει το μπροστινό κάλυμμα και, στη συνέχεια, αφαιρέστε το κάλυμμα.
3. Πιάστε την υποδοχή τύπου 2 και ωθήστε την προς τα πάνω με δύναμη, έως ότου αποσυνδεθεί το Chargeberry.



2 Πίσω πλάκα Τοποθέτηση

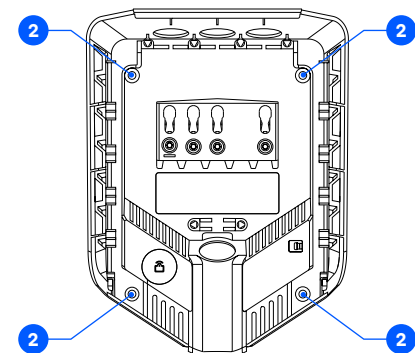
1. Απενεργοποιήστε τη συσκευή, πριν ξεκινήσετε την εγκατάσταση.
2. Στερεώστε την πίσω πλάκα σε τοίχο ή κατασκευή με επαρκή φέρουσα ικανότητα, χρησιμοποιώντας τις 4 βίδες που παρέχονται στο κιτ στερέωσης. Χρησιμοποιήστε τα κατάλληλα βύσματα επιτοίχιας στερέωσης για την τοποθέτηση και τηρήστε το συνιστώμενο ύψος εγκατάστασης.

⚠ ΠΡΟΣΟΧΗ

Ο τοίχος, στον οποίο πραγματοποιείται η εγκατάσταση, θα πρέπει να καλύπτει ολόκληρο το πίσω μέρος του προϊόντος.

ΣΗΜΕΙΩΣΗ

Εάν πρόκειται να εγκαταστήσετε πολλές πίσω πλάκες, σας συνιστούμε να τις τοποθετήσετε τώρα.



130-140 cm

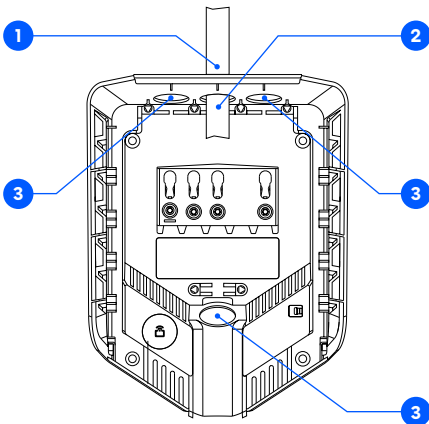
Συνιστώμενο ύψος εγκατάστασης



2

3 Πίσω πλάκα Προετοιμασία

1. Μικρώνετε το πώμα στεγάνωσης για να τοποθετήσετε το καλώδιο. Η οπή θα πρέπει να είναι ελαφρώς μικρότερη προκειμένου να διασφαλίζεται η καλή στεγανοποίηση.
2. Περάστε το καλώδιο μέσα από μία από τις 4 εισόδους καλωδίων και ασφαλίστε το στην πίσω πλάκα με την παρεχόμενη διάταξη ανακούφισης καταπόνησης.
3. Κλείστε όλες τις εισόδους καλωδίων που δεν χρησιμοποιούνται με τα παρεχόμενα τυφλά πώματα στεγάνωσης.



1



2



3

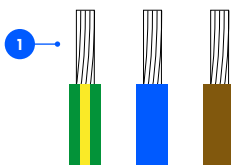
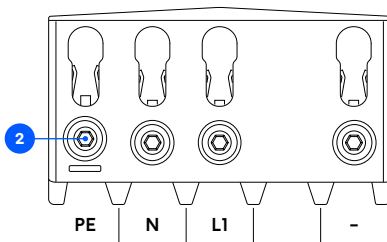
4 Πίσω πλάκα Καλωδίωση

1. Απογυμνώστε τα μεμονωμένα καλώδια κατά 12 mm. Εάν το καλώδιο έχει εύκαμπτους αγωγούς, συνιστάται η χρήση μονωτικών δακτυλίων σε πολύκλινα καλώδια. Χρησιμοποιήστε τα σωστά εργαλεία σύσφιξης με πτύχωση.
2. Σφίξτε τον κοχλιωτό ακροδέκτη με ροπή 5 Nm.

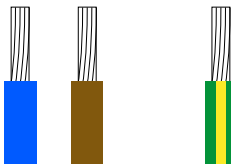
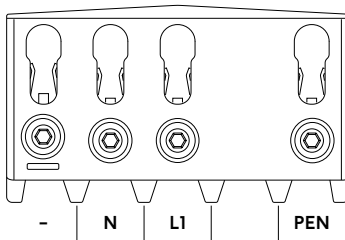
ΣΗΜΕΙΩΣΕΙΣ

- Κατά την παράλληλη σύνδεση πολλαπλών πίσω πλακών, κάθε κοχλιωτός ακροδέκτης χρησιμεύει ως σημείο ζεύξης για τις παρακείμενες πίσω πλάκες. Όλες οι πίσω πλάκες θα πρέπει να συνδέονται με την ίδια φασική ακολουθία. Εάν είναι πιο βολικό, μπορείτε να χρησιμοποιήσετε εξωτερικά κουτιά διακλάδωσης ή πετλατισμένα καλώδια.
- Συνιστάται η τήρηση των υφιστάμενων χρωματικών κωδικών που χρησιμοποιήθηκαν κατά την εγκατάσταση. Ανάλογα με τα εθνικά πρότυπα, τα χρώματα των καλωδίων μπορεί να διαφέρουν από τις εικόνες. Οι εικόνες στο παρόν εγχειρίδιο συμμορφώνονται με το πρότυπο IEC 60446.
- Πριν ενεργοποιήσετε τη συσκευή, βεβαιωθείτε ότι τα καλώδια είναι κατάλληλα συνδεδεμένα και σφιγμένα. Δοκιμάστε τραβώντας κάθε καλώδιο.
- Μη συνδέτε ποτέ τη γείωση και στους δύο ακροδέκτες PE και PEN.
- Τα συστήματα PME είναι συνήθη στην αγορά του Ηνωμένου Βασιλείου. Αυτή η διαμόρφωση είναι απίθανο να βρεθεί στην ΕΕ. Επικοινωνήστε με τον τοπικό σας φορέα εκμετάλλευσης δικτύου, εάν έχετε οποιοσδήποτε ερωτήσις.

Δίκτυο TT / TN-S



Δίκτυο TN-C-S (PME)



5 Πίσω πλάκα

Εγκατάσταση

1. Σαρώστε τον κωδικό QR για να πραγματοποιήσετε λήψη της εφαρμογής Easee Installer και να δημιουργήσετε έναν δωρεάν λογαριασμό.

ΣΗΜΕΙΩΣΗ

Το τηλέφωνό σας θα πρέπει να υποστηρίζει NFC.

2. Επιλέξτε μία από τις δύο ρυθμίσεις τοποθεσίας στην εφαρμογή Installer:

Δημιουργία νέας τοποθεσίας: Εάν πρόκειται για μια εντελώς νέα τοποθεσία φόρτισης, επιλέξτε «Create new site» (Δημιουργία νέας τοποθεσίας). Εισαγάγετε τις λεπτομέρειες της εγκατάστασης, ακολουθήστε τις οδηγίες στην οθόνη και κατόπιν επιστρέψτε σε αυτόν τον οδηγό.

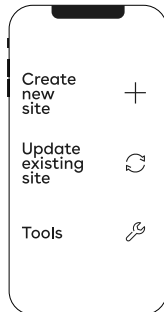


easee.com/installer-app

Ενημέρωση υφιστάμενης τοποθεσίας: Εάν σε αυτήν την τοποθεσία έχουν εγκατασταθεί ένα ή περισσότερα ρομπότ φόρτισης ή εάν αυτή η τοποθεσία έχει δημιουργηθεί από έναν χειριστή (Easee Charge), επιλέξτε «Update existing site» (Ενημέρωση υφιστάμενης τοποθεσίας) και αναζητήστε τη διεύθυνση της τοποθεσίας. Στην ενότητα «Site overview» (Επισκόπηση τοποθεσίας), επιλέξτε το κύκλωμα, μέρος του οποίου επιθυμείτε να είναι η πίσω πλάκα και επιλέξτε «Add another backplate» (Προσθήκη άλλης πίσω πλάκας). Ακολουθήστε τις οδηγίες στην οθόνη και κατόπιν επιστρέψτε σε αυτόν τον οδηγό.

ΣΗΜΕΙΩΣΗ

Εάν τα κυκλώματα φόρτισης περιλαμβάνουν περισσότερα από ένα ρομπότ φόρτισης, η πίσω πλάκα που έχει διαμορφωθεί πρώτη καθίσταται η κύρια μονάδα της υποδομής φόρτισης. Για την επίτευξη βέλτιστης επικοινωνίας, θα πρέπει να διαμορφώσετε πρώτα την κεντρική πίσω πλάκα.

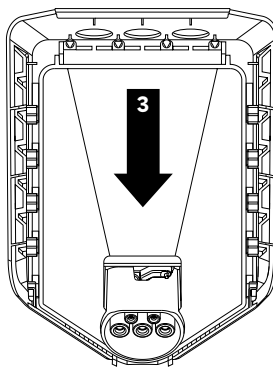
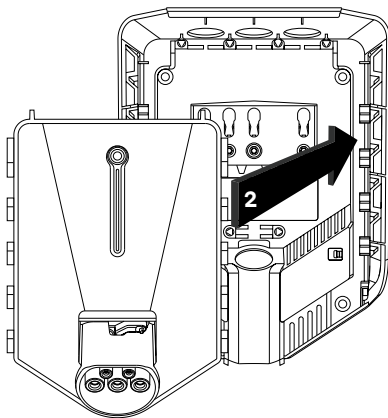


6 Chargeberry Προσάρτηση

⚠️ ΠΡΟΕΙΔΟΠΟΙΗΣΗ

Απαιτείται δοκιμή μόνωσης, πριν από την εγκατάσταση ενός Chargeberry στην πίσω πλάκα. Η δοκιμή της μόνωσης του κυκλώματος με το Chargeberry εγκατεστημένο στην πίσω πλάκα ενδέχεται να προκαλέσει ζημιά στα ηλεκτρονικά κυκλώματα ή να επηρεάσει αρνητικά την ανάλυση.

1. Ενεργοποιήστε τη συσκευή. Οι ακροδέκτες στις πίσω πλάκες βρίσκονται πλέον υπό τάση.
2. Τοποθετήστε το Chargeberry ώστε να κουμπώσει στις υποδοχές της πίσω πλάκας, που βρίσκεται στο κέντρο της εγκατάστασης.
3. Όταν το Chargeberry τοποθετηθεί στη ράγα, πιέστε το δυνατά προς τα κάτω, έως ότου να ακούσετε ένα κλικ.



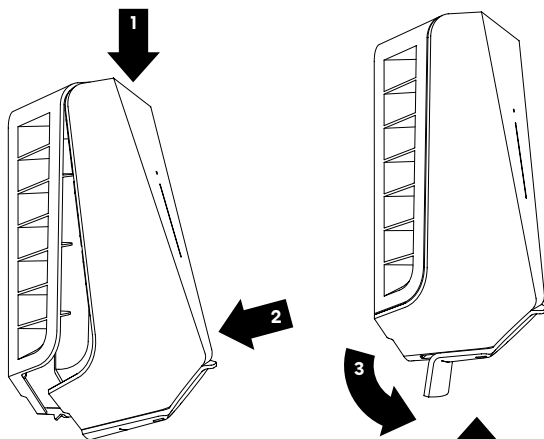
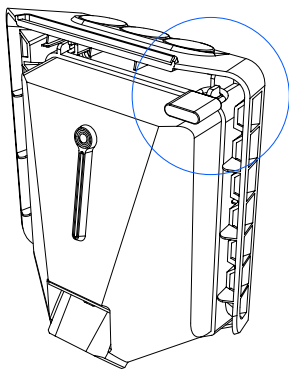
«ΚΛΙΚ!»

7 Μπροστινό κάλυμμα Κλείσιμο

Πριν κλείσετε το μπροστινό κάλυμμα, μπορείτε να κλειδώσετε το ChargeBerry με ένα λουκέτο (βλ. [Σχεδιασμός της εγκατάστασης](#)).

1. Αναρτήστε το μπροστινό κάλυμμα στο επάνω μέρος της πίσω πλάκας και αφήστε το να πέσει στη θέση του.
2. Πιέστε το κάτω μέρος του μπροστινού καλύμματος, έως ότου ακούσετε ένα κλικ.
3. Λυγίστε το κάτω μέρος του ελαστικού καλύμματος προς τα κάτω.
4. Βιδώστε τη βίδα ασφάλισης στο κάτω μέρος του φορητού για να ασφαλίσετε το μπροστινό κάλυμμα.
5. Κλείστε το ελαστικό κάλυμμα. Εάν το καλώδιο έχει εισαχθεί από το κάτω μέρος, μπορείτε να κόψετε μια αντίστοιχη οπή στο ελαστικό κάλυμμα για να εξασφαλίσετε μια τακτοποιημένη τοποθέτηση.

Το ρομπότ φόρτισης είναι τώρα έτοιμο για χρήση!

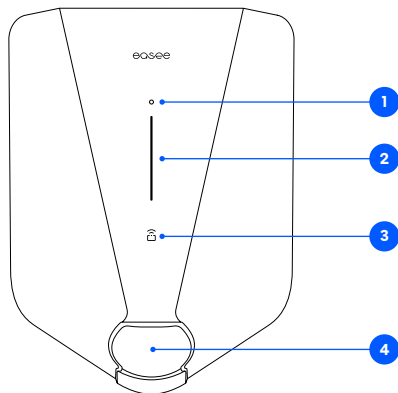


«ΚΛΙΚ!»



4


Χαρακτηριστικά



- 1. Πλήκτρο αφής:** Το πλήκτρο αφής χρησιμοποιείται για την ενεργοποίηση της τοπικής διεπαφής. Η τοπική διεπαφή προορίζεται για τοπικές λειτουργίες του φορτιστή, όταν δεν υπάρχει διαθέσιμη σύνδεση στο διαδίκτυο. Διαβάστε περισσότερα σχετικά με την τοπική διεπαφή στη διεύθυνση: easee.com/support/localinterface
- 2. Γραμμή φωτεινών ενδείξεων:** Η Γραμμή φωτεινών ενδείξεων υποδεικνύει ανά πάσα στιγμή την κατάσταση του ρομπότ φόρτισης. (Βλ. [Διεπαφή ρομπότ φόρτισης](#)).
- 3. Περιοχή RFID:** Η ενσωματωμένη συσκευή ανάγνωσης RFID επιτρέπει τον έλεγχο πρόσβασης του ρομπότ φόρτισης και την ταυτοποίηση διαφορετικών χρηστών. Μπορείτε να τη χρησιμοποιήσετε για να ξεκλειδώσετε τον φορτιστή με ένα κλειδί Easee. Ανατρέξτε στη γνωσιακή βάση δεδομένων μας στη διεύθυνση easee.support για περισσότερες πληροφορίες σχετικά με την προσθήκη και τη διαχείριση των κλειδιών Easee.
- 4. Υποδοχή τύπου 2:** Η υποδοχή τύπου 2 είναι γενικής χρήσης και σας επιτρέπει να φορτίσετε οποιοδήποτε τύπο ηλεκτρικού οχήματος χρησιμοποιώντας το κατάλληλο καλώδιο φόρτισης. Επιπλέον, μπορείτε να κλειδώσετε μόνιμα το καλώδιο φόρτισης, έτσι ώστε να μην ανησυχείτε μήπως κλαπεί.

Διεπαφή ρομπότ φόρτισης

Περιγραφή φωτεινών ενδείξεων	Κατάσταση
Λευκό – φωτεινή ένδειξη σταθερά αναμμένη, μόνο στο κάτω μέρος 2 λυχνίες LED – κύρια μονάδα / 1 λυχνία LED – δευτερεύουσες μονάδες	Αναμονή
Λευκό – φωτεινή ένδειξη σταθερά αναμμένη	Αυτοκίνητο συνδεδεμένο
Λευκό – παλλόμενη φωτεινή ένδειξη	Φόρτιση σε εξέλιξη
Μπλε – φωτεινή ένδειξη σταθερά αναμμένη	Έξυπνη φόρτιση ενεργοποιημένη (αυτοκίνητο συνδεδεμένο)
Μπλε – παλλόμενη φωτεινή ένδειξη	Έξυπνη φόρτιση σε εξέλιξη
Κατά την εκκίνηση, οι λυχνίες LED ανάβουν μία προς μία. Κατά την ενημέρωση του φορτιστή, μία ή περισσότερες λυχνίες LED θα αναβοσβήνουν με πράσινο χρώμα, ενώ η ενημέρωση βρίσκεται σε εξέλιξη.	Ενημέρωση λογισμικού (η ενημέρωση μπορεί να διαρκέσει έως και 30 λεπτά) ΣΗΜΕΙΩΣΗ! Το αυτοκίνητο θα πρέπει να είναι αποσυνδεδεμένο για να ολοκληρωθεί η ενημέρωση λογισμικού.
Λευκό – φωτεινή ένδειξη που αναβοσβήνει	Σε αναμονή για έλεγχο ταυτότητας από μια ετικέτα RFID. Κρατήστε την ετικέτα RFID στην περιοχή RFID του ρομπότ φόρτισης για επαλήθευση της ταυτότητας και έναρξη της φόρτισης.
Λευκό – φωτεινή ένδειξη που αναβοσβήνει γρήγορα	Ελήφθη ετικέτα RFID (σε αναμονή για την επαλήθευση κλειδιού)
Κόκκινο - φωτεινή ένδειξη που αναβοσβήνει, με προειδοποιητικούς ήχους	⚠️ ΠΡΟΕΙΔΟΠΟΙΗΣΗ Κρίσιμο σφάλμα! Απενεργοποιήστε τη συσκευή και αφαιρέστε το καλώδιο φόρτισης από το ρομπότ φόρτισης. Στη συνέχεια, μπορείτε να ενεργοποιήσετε ξανά την τροφοδοσία, εάν είναι απαραίτητο. Η κόκκινη λυχνία θα συνεχίσει να αναβοσβήνει, αλλά ο προειδοποιητικός ήχος θα σταματήσει όταν αποσυνδεθεί το καλώδιο φόρτισης. Η περαιτέρω χρήση του φορτιστή αποκλείεται, η επαναφορά του δεν είναι δυνατή και απαιτείται η αντικατάστασή του. Επικοινωνήστε με την υποστήριξη πελατών.

Περιγραφή φωτεινών ενδείξεων	Κατάσταση
Κόκκινο – φωτεινή ένδειξη που αναβοσβήνει	<p> ΠΡΟΕΙΔΟΠΟΙΗΣΗ</p> <p>Κρίσιμο σφάλμα! Η περαιτέρω χρήση του φορτιστή αποκλείεται, η επαναφορά του δεν είναι δυνατή και απαιτείται η αντικατάστασή του. Επικοινωνήστε με την υποστήριξη πελατών.</p>
Κόκκινο – φωτεινή ένδειξη σταθερά αναμμένη	Γενικό σφάλμα. Αποσυνδέστε το καλώδιο φόρτισης και επανασυνδέστε το στο ρομπότ φόρτισης. Εάν η κόκκινη φωτεινή ένδειξη παραμένει αναμμένη, ανατρέξτε στην εφαρμογή Easee ή στη γνωσιακή βάση δεδομένων μας ³ για περαιτέρω πληροφορίες.
Κόκκινο – φωτεινή ένδειξη σταθερά αναμμένη, με προειδοποιητικούς ήχους	Ανιχνεύθηκε κατεστραμμένο καλώδιο PEN ή τα καλώδια δεν είναι σωστά συνδεδεμένα. Συμβουλευτείτε εξουσιοδοτημένο ηλεκτρολόγο.
Κόκκινο – παλλόμενη φωτεινή ένδειξη	Το ρομπότ φόρτισης ανίχνευσε μη φυσιολογική θερμοκρασία και έχει μεταβεί σε ασφαλή λειτουργία. Μεταβείτε στη γνωσιακή βάση δεδομένων ³ μας για περαιτέρω πληροφορίες.
Λευκό – φωτεινή ένδειξη που αναβοσβήνει, μόνο στο κάτω μέρος	Το ρομπότ φόρτισης αναζητά την κύρια μονάδα του. Ελέγξτε την κατάσταση της κύριας μονάδας. Για περαιτέρω πληροφορίες, ανατρέξτε στη γνωσιακή βάση δεδομένων μας ³ .
Κίτρινο – φωτεινή ένδειξη που αναβοσβήνει, μόνο στο κάτω μέρος	Σε αναμονή για τη διαμόρφωση του ρομπότ φόρτισης. Συμβουλευτείτε εξουσιοδοτημένο ηλεκτρολόγο.

³Για να μεταβείτε στη δημόσια γνωσιακή βάση της Easee πληκτρολογήστε τη διεύθυνση easee.support.

Οι πληροφορίες στο παρόν έγγραφο είναι μόνο για ενημερωτικούς σκοπούς, παρέχονται ως έχουν και υπόκεινται σε τροποποιήσεις χωρίς προειδοποίηση. Η Easee AS, συμπεριλαμβανομένων των θυγατρικών της, δεν φέρει καμία ευθύνη σχετικά με την ορθότητα ή την πληρότητα των πληροφοριών και των εικόνων καθώς και για τις εκτιμήσεις, τις αξιολογήσεις και τις αποφάσεις σας ή την απουσία αυτών ή άλλη χρήση των πληροφοριών στο παρόν έγγραφο.

Απαγορεύεται η αναδημοσίευση, η αναπαραγωγή, η μετάδοση ή η επαναχρησιμοποίηση οποιουδήποτε μέρους του παρόντος εγγράφου σε οποιαδήποτε άλλη μορφή, με οποιοδήποτε μέσο ή με οποιαδήποτε μορφή, για δική σας χρήση ή χρήση από τρίτους, εκτός εάν συμφωνηθεί διαφορετικά με την Easee ή τις θυγατρικές της εγγράφως. Οποιαδήποτε επιτρεπόμενη χρήση θα πραγματοποιείται πάντα σύμφωνα με τις ορθές πρακτικές και θα διασφαλίζει ότι δεν μπορεί να προκληθεί βλάβη στην Easee ή παραπλάνηση του καταναλωτή.

Η επωνυμία Easee και τα προϊόντα Easee, τα ονόματα προϊόντων, τα εμπορικά σήματα και τα συνθήματα, είτε είναι καταχωρημένα είτε όχι, αποτελούν πνευματική ιδιοκτησία της Easee και δεν επιτρέπεται να χρησιμοποιηθούν χωρίς προηγούμενη γραπτή άδεια της Easee. Όλα τα άλλα προϊόντα και οι υπηρεσίες που αναφέρονται ενδέχεται να είναι εμπορικά σήματα ή σήματα υπηρεσιών των αντίστοιχων κατόχων τους.

Απρίλιος 2023 – Έκδοση 1.01
Copyright © 2023 Easee AS. Με επιφύλαξη κάθε νόμιμου δικαιώματος.