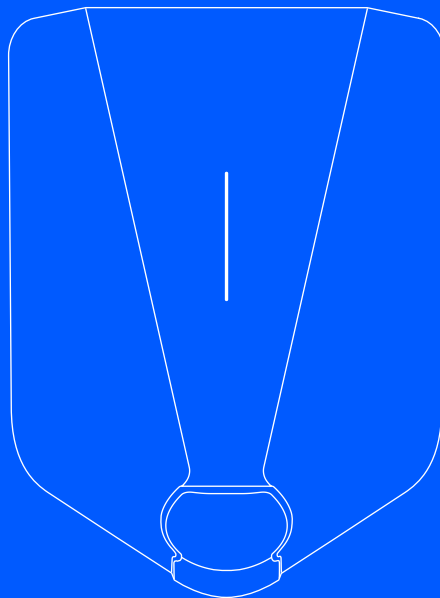


easee



NO Installatørveiledning

# Easee Home Easee Charge

# Innledning

Les veiledningen **Viktig produktinformasjon i produktemballasjen** eller på [easee.com/manuals](https://easee.com/manuals) før du installerer produktet.

Installasjon og bruk av produktet krever en mobilenhet med internettforbindelse.

## ADVARSLER OG FORSIKTIGHETSREGLER

En advarsel indikerer en tilstand, fare eller usikker bruk som kan resultere i alvorlig personskade eller død.

En forsiktighetsregel indikerer en tilstand, fare eller usikker bruk som kan resultere i mindre alvorlig personskade eller skade på produktet.

## ADVARSEL

Dette produktet skal bare installeres, repareres eller vedlikeholdes av en autorisert elektriker. Alle gjeldende lokale, regionale og nasjonale forskrifter for elektriske installasjoner må overholdes.

## MERKNAD

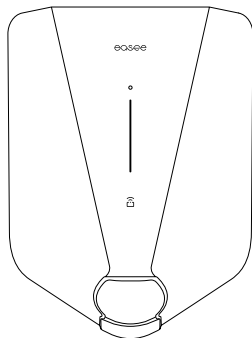
**PIN-kode:** PIN-koden kreves for installasjon og er plassert på forsiden av Chargeberryen. Det anbefales å oppbevare PIN-koden trygt for framtidig referanse, f.eks. inne i sikringskapet.

## Personvern

Easees laderoboter er IoT-enheter. Det vil si at når du installerer og kobler laderne til internett, deler laderrobotene automatisk data med Easee Cloud (eid av Easee ASA). Slik sikres Easees overvåking av laderens trygghet, sikkerhet og stabilitet gjennom hele livsløpet. Som et resultat av dette vil enkelte persondata, som bruksmønstre, anleggsmønstre og enhetsidentifikatorer, bli behandlet med hensikt å forsyne laderne med smartfunksjoner. Ved å ta i bruk våre ladere samtykker du til innsamlingen og behandlingen av enkelte persondata i tråd med vår personvernerklæring og gjeldende lovgivning for personvern. Dersom du ikke ønsker at dataene

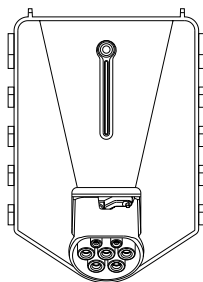
dine skal overføres til Easee Cloud, råder vi deg til å stanse all bruk av Easees ladere umiddelbart. For mer informasjon, vennligst referer til Easees Personvernerklæring (<https://easee.com/no/personvern/>), den er tilgjengelig på nettsiden vår.

# Produktoversikt



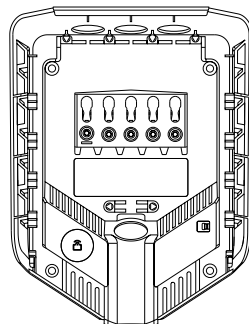
## Frontdeksel

Beskytter elektronikken mot eksternt påvirkning.



## Chargeberry

Inneholder elektronikken som gjør at kjøretøyet kan lades.



## Bakplate

For å koble til og få kontakt med ladeinfrastrukturen.

---

## Installeringssett



Streckkavlastning  
x 2



Blindplugg  
x 3



Tetningsplugg  
x 2



x 5



x 4

## Verktøy



x 1

# Tekniske spesifikasjoner

## Generelt

Dimensjoner	256 x 193 x 106 mm (H x B x D)
Veggmontering	c/c 160 x 125 mm (H x B)
Driftstemperatur	-30 °C til +50 °C
Vekt	1,5 kg

## Sensorer og indikatorer

Lysstripe med lysdioder som viser statusen til laderen

Berøringsknapp

Temperatursensorer i alle hovedkontakter

## Lading

Ladeeffekt	1,4–22 kW 6 A 1-fase / 32 A 3-fase (justeres automatisk i forhold til tilgjengelig kapasitet) Opptil 7,36 kW ved 32 A 1-fase Opptil 22 kW ved 32 A 3-fase
Tilkoblingspunkt	Type 2-kontakt (IEC 62196-2)
Antall faser	1 eller 3 (helt dynamisk)
Spenning	3 x 230/400V AC ( $\pm 10\%$ )
Nettfrekvens	50/60 Hz
Easee Home	Lastbalansering på opptil 3 enheter per kurs
Easee Charge	Lastbalansering på opptil 101 enheter per kurs
Innebygd strømmåler ( $\pm 2\%$ )	

### Tilkoblinger

Innebygd eSIM (LTE Cat M1/2G/GPRS)

WiFi 2,4 GHz b/g/n-tilkobling

Easee Link RF™

Styr ladingen via Easee App

RFID-/NFC-leser

OCPP 1.6 via vårt API

### Beskyttelse

Integrert overbelastningsbeskyttelse i henhold til EN IEC 61851-1:2019

Innebygd jordfeilvern (RCD) (30 mA AC / 6 mA DC) i henhold til EN 61008-1 og IEC 62955

Beskyttelsesgrad IP54 (bakplaten er IP22 uten deksel)

Slagfasthet IK10

Isolasjonsklasse I

Overspenningskategori III

### Installasjon

Nettsystem for installasjon TN, IT eller TT (oppdages automatisk)

Installasjonssikring Maks 40 A (Easee Home) og 80 A (Easee Charge)

Ledertverrsnitt opptil 16 mm<sup>2</sup> (enkel kabel)/  
opptil 10 mm<sup>2</sup> (parallellkobling)

Kabeldiameter 8-22 mm

Strammemoment på terminaler 5 Nm

Avmantlingslengde 12 mm

# Planlegging av installasjonen

Før du starter installasjonen, er det viktig at du vurderer nåværende og fremtidige ladebehov, slik at anlegget enkelt kan utvides i fremtiden.

Hvis flere Laderoboter er koblet til samme kurs, fordeles den totale strømmen dynamisk mellom dem. De tilkoblede Laderobotene kommuniserer trådløst med hverandre, og sikrer at kursen ikke blir overbelastet. Maksimal ladestrøm stilles inn under konfigurasjonen.

## For et optimalt resultat

- Vi anbefaler alltid en 3-faseinstallasjon hvis mulig, for å gjøre den fremtidssikker.
- Bruk det største godkjente kabelvernsnittet hvis mulig (se [Tekniske spesifikasjoner](#)).
- Vurder å installere Easee Ready-bakplater dersom det planlegges å anskaffe flere Laderoboter i fremtiden.
- For å unngå overbelastning av bygningens hovedsikring, kan Easee Equalizer brukes til dynamisk lastbalansering. Maksimal strømverdi kan også stilles inn etter behov under konfigurasjonen.

## Spesielle merknader

- Flere bakplater kan kobles parallelt, siden hver Laderobot har sin egen beskyttelsesenheter.
- Hvis ladeinfrastrukturen omfatter mer enn én Laderobot, blir bakplaten som først konfigureres Master på den aktuelle kursen.
- Hvis mer enn 2 enheter er installert, bør masteren være plassert midt i installasjonen (hvis mulig) for optimal Easee Link-kommunikasjon.
- **Site Key:** Under installasjonen må en Site Key brukes for å tilordne Laderobotene til riktig plassering i Easee Cloud. En Site Key vil automatisk bli generert når du oppretter et nytt ladeanlegg ved hjelp av Easee

Installer App, eller ved å opprette et nytt ladeanlegg på [easee.cloud](#).

## Huset, strømmettet og elbilen

Laderobten tilpasser seg automatisk strømmettet, elbilen og kapasiteten til den elektriske installasjonen. I tabellen kan du se hvilken ladeeffekt du kan forvente av installasjonen og situasjonen din. Tabellen er kun ment å være veiledende.

### ⚠ FORSIKTIG

Installasjonstype samt kabelvernsnitt må bestemmes av en sertifisert elektriker i henhold til gjeldende lokale, regionale og nasjonale forskrifter for elektriske anlegg.

Last	Ladeeffekt	
Ampere (A)	1-fase (kW)	3-fase (kW) <sup>1</sup>
6	1.4	4.1
8	1.8	5.5
10	2.3	6.9
13	3.0	9
16	3.7	11
20	4.6	13.8
25	5.8	17.3
32	7.4	22

<sup>1</sup> Eksempel for 400 V TN, avvikende verdier for andre nettyper.

## Hengelås

Det er mulig å låse elektronikken med hengelås. Dette vil skape et ekstra lag med sikkerhet (hengelås er ikke inkludert).

Maksimum total høyde på låsen	56 mm
Bøylehøyde (ytre dimensjoner)	19 - 20 mm
Bøyletykkelse	3.2 - 4 mm

## Jordfeilvern (RCD)

- Et jordfeilvern er integrert i Laderoboten.
- Vernet vil bryte strømmen dersom det detekterer en reststrøm som overstiger 6mA DC eller 30mA AC.
- Frakoblingstiden er i henhold til EN 61008-1 og IEC 62955.
- Jordfeilvernet testes automatisk mellom hver ladeøkt eller minst hver 24. time.
- For manuell oppstart av RCD-testen, se Installer App.
- Det integrerte jordfeilvernet har ingen innflytelse på funksjonen til eksterne beskyttelsesenheter.
- Et eksternt jordfeilvern er nødvendig når minst ett av forholdene nedenfor er identifisert:
  - Installasjonen inkludert kabel, koblingsbokser osv. omfatter komponenter med kun grunnleggende isolasjon (Klasse I).
  - Annet elektrisk utstyr bortsett fra Easee Home/ Charge, inkludert lamper og stikkontakter, er koblet til kursen.
  - Eventuelle andre forhold som er oppdaget av den autoriserte installatøren krever et eksternt jordfeilvern.
- Det interne jordfeilvernet (RCD) anses å gi nødvendig jordfeilbeskyttelse for både AC- og DC-lekkasjestrøm når alle vilkårene nedenfor er oppfylt:
  - Installasjonen, inkludert kabel, koblingsbokser osv., utføres utelukkende med komponenter som gir dobbel eller forsterket isolasjon (Klasse II).
  - Ikke noe annet elektrisk utstyr bortsett fra Easee Home/Charge, inkludert lamper og stikkontakter, er koblet til kursen.
  - Ingen andre forhold oppdaget av den autoriserte installatøren krever et eksternt jordfeilvern.

Hvis du vil ha mer informasjon om jordfeilbryteren, se [Funksjonsbeskrivelse: jordfeilbryter \(RCD\)](#).

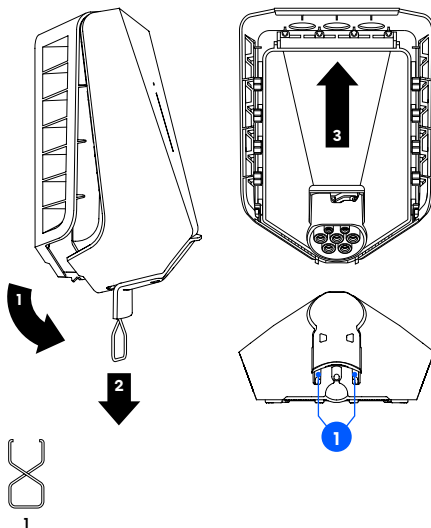
# Installasjons- veiledning

## ADVARSEL

Slå av strømmen før du starter installasjonen.  
Vær ekstremt forsiktig, og følg instruksjonene nøye.

## 1 Løderobot Åpning

1. Bøy ned den nedre delen av gummidekselet, og før de to endene av det medfølgende verktøyet inn i de to åpningene nederst på frontdekselet.
2. Trekk i verktøyet til frontdekselet løsner, og fjern dekselet.
3. Ta tak i Type 2-kontakten, og skyv bestemt oppover til Chargeberryen løsner.





## 2 Bakplate Montering

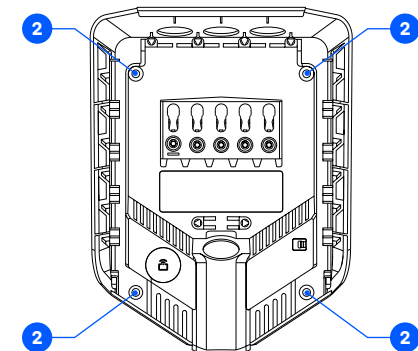
1. Slå av strømmen før du fortsetter installasjonen.
2. Fest bakplaten til en vegg eller konstruksjon med tilstrekkelig bæreevne ved hjelp av de fire skrueene som følger med monteringssettet. Bruk passende monteringsplugger, og følg den anbefalte installasjonshøyden.

### ⚠ FORSIKTIG

Installasjonsveggen må dekke hele baksiden av produktet.

### MERKNAD

Hvis du skal installere flere bakplater, vil dette være et godt tidspunkt for å montere dem.



2

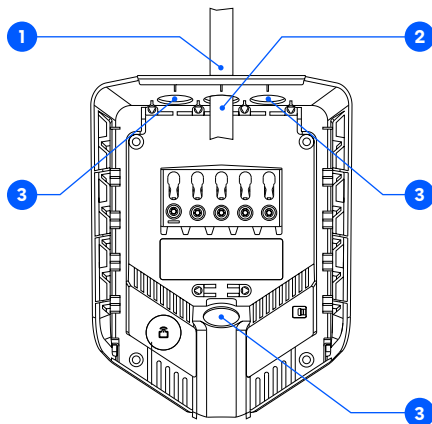


130-140 cm

Anbefalt installeringshøyde

## 3 Bakplate Forberedelse

1. Tilpass tetningspluggen slik at den passer til kabelen. Hullet bør være litt mindre for å sikre god tetning.
2. Før kabelen inn gjennom ett av de fire kabelinnføringshullene, og fest den til bakplaten med strekkavlastningen som følger med.
3. Lukk alle kabelinnføringer som ikke er i bruk med de medfølgende blindpluggene.



1



2



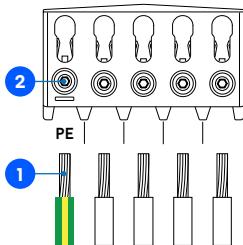
3

# 4 Bakplate Kabling

1. Avisoler 12 mm på de individuelle ledningene. Hvis kablet har fleksible ledere, anbefales det å bruke endehylser for å unngå løse kordeler. Bruk riktig verktøy for å presse på hylsene.
2. Trekk til skruene i terminalen med et strammemoment på 5 Nm.

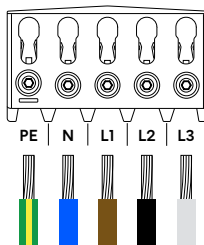
## MERKNADER

- Når du kobler flere bakplater parallelt, fungerer hver terminal som et koblingspunkt for tilstøtende bakplater. Alle bakplater må kobles med samme faserekkefølge. Eksterne koblingsbokser eller flatkabler kan brukes hvis dette er mer praktisk.
- Det anbefales å følge de eksisterende fargekodene som brukes i installasjonen. Avhengig av nasjonale standarder, kan fargene på kablene variere fra illustrasjonene. Illustrasjonene i denne manualen følger standarden IEC 60446.
- Før du slår på strømmen, må du sørge for at ledningene er riktig tilkoblet og godt strammet til. Test dette ved å trekke i hver ledning.



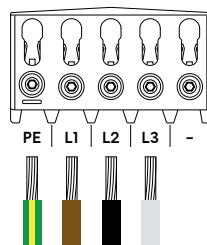
## TN/TT 3-fase

(3x 230/400 V)



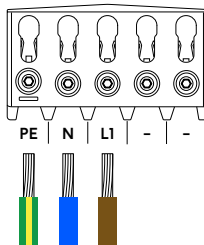
## IT/TT 3-fase

(3x 230 V)



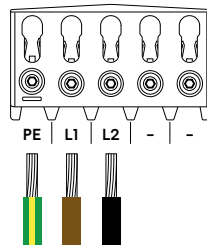
## TN 1-fase

(230 V)



## IT/TT 1-fase

(230 V)



# 5 Bakplate **Installasjon**

1. Skann QR-koden for å laste ned Easee Installer App og opprette en gratis konto.

## MERKNAD

Telefonen din må støtte NFC.

2. Velg én av de to anleggskonfigurasjonene i Installer App:

**Opprette et nytt anlegg:** Hvis dette er et helt nytt ladeanlegg, velger du «Opprett et nytt anlegg». Angi installasjonsdetaljene, følg instruksjonene på skjermen og les deretter videre i denne veiledningen.

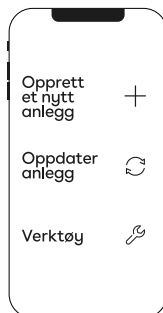


[easee.com/installer-app](https://easee.com/installer-app)

**Oppdatere eksisterende anlegg:** Hvis dette anlegget allerede har én eller flere Laderoboter installert, eller hvis det er opprettet av en operatør (Easee Charge), velger du «Oppdater anlegg» og søker etter anleggsadressen. På «Anleggsoversikt» velger du kursen du vil at bakplaten skal være en del av, og velger «Legg til en annen bakplate». Følg instruksjonene på skjermen, og les deretter videre i denne veiledningen.

## MERKNAD

Hvis ladekursene involverer mer enn én Laderobot, blir bakplaten som er konfigurert først Master til hele ladeinfrastrukturen. For å oppnå best mulig kommunikasjonsflyt, bør den midterste bakplaten konfigureres først.

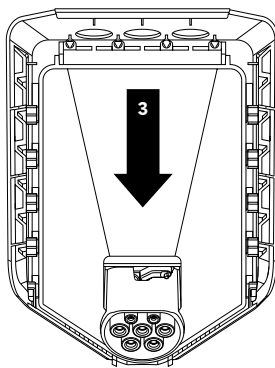
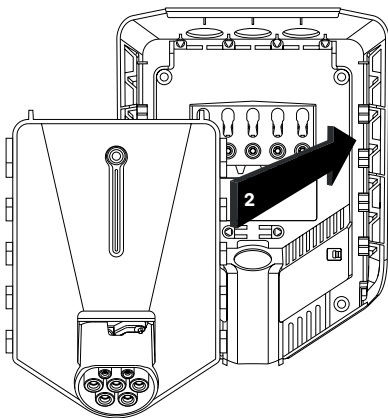


# 6 Chargeberry Festing

## ⚠ ADVARSEL

Isolasjonstesting bør utføres før en Chargeberry installeres i bakplaten. Testing av kursisolasjonen med Chargeberryn installert i bakplaten kan skade elektronikken eller påvirke avlesningen negativt.

1. Slå på strømmen. Terminalene på bakplatene er nå strømførende.
2. Plasser Chargeberryn slik at den passer inn i sporene på bakplaten plassert i midten av installasjonen.
3. Når Chargeberryn er plassert i sporene, trykker du den bestemt nedover til du hører et klikk.



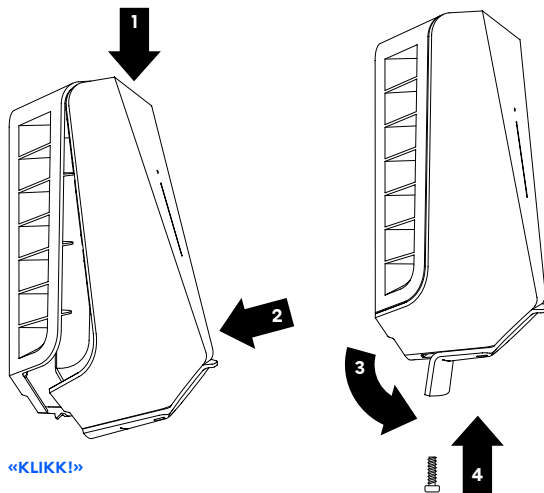
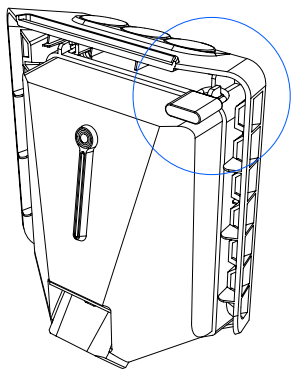
«KLIKK!»

# 7 Frontdeksel Lukking

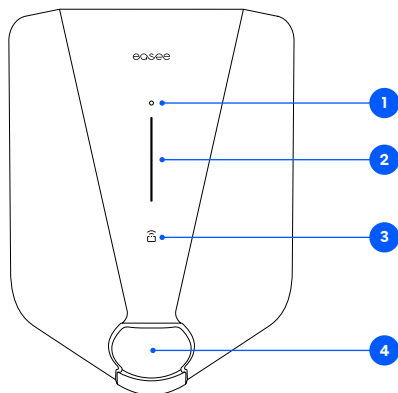
Før du lukker frontdekselet, er det mulig å låse Chargeberryen med en hengelås (se [Planlegging av installasjonen](#)).

1. Heng frontdekselet øverst på bakplaten og la det falle på plass.
2. Trykk deretter nederst på frontdekselet til du hører et klikk.
3. Bøy nedre del av gummidekselet nedover.
4. Skru inn låseskruen på undersiden av laderen for å feste frontdekselet.
5. Lukk gummidekselet. Hvis kabelen føres inn fra bunnen, kan du kutte et tilsvarende hull i gummidekselet for å sikre en pen installasjon.

Laderboten din er nå klar til bruk!



# Funksjoner



- 1. Berøringsknapp:** Berøringsknappen brukes til å aktivere det lokale grensesnittet. Det lokale grensesnittet er beregnet for lokal drift av laderen når internett ikke er tilgjengelig. Les mer om det lokale grensesnittet på: [easee.com/support/localinterface](https://easee.com/support/localinterface)
- 2. Lysstripe:** Lysstripen formidler statusen til Laderboten til enhver tid. (Se [Laderbotens grensesnitt](#)).
- 3. RFID-område:** Den integrerte RFID-leseren aktiverer tilgangskontroll til Laderboten og identifisering av ulike brukere. Du kan bruke den til å låse opp laderen med en Easee Key. Sjekk kunnskapsbasen vår på [easee.support](https://easee.com/support) for flere detaljer om hvordan du kan legge til og administrere dine Easee Keys.
- 4. Type 2-kontakt:** Type 2-kontakten er helt universell, og lar deg lade alle typer elektriske kjøretøy med riktig ladekabel. I tillegg er det mulig å låse ladekabelen permanent, så du ikke trenger å bekymre deg for at den blir stjålet.

# Laderrobotens grensesnitt

Lysbeskrivelse	Status
Hvitt – konstant lys, bare nederst 2 lysdioder – master / 1 lysdiode – sekundære enheter	Standby
Hvitt – konstant lys	Bil tilkoblet
Hvitt – pulserende lys	Lading pågår
Blått – konstant lys	Smartlading aktivert (bil tilkoblet)
Blått – pulserende lys	Smartlading pågår
Ved oppstart tennes lysdiodene én etter én. Når laderen oppdateres, vil en eller flere lysdioder blinke grønt mens dette pågår.	Oppdaterer programvare (oppdatering kan ta opptil 30 minutter) <b>OBST</b> Bilen må kobles fra før en programvareoppdatering kan fullføres.
Hvitt – blinkende lys	Venter på autentisering med en RFID-brikke. Hold RFID-brikken mot RFID-området på Laderboten for å autentisere og starte ladingen.
Hvitt – raskt blinkende lys	RFID-brikke mottatt (venter på nøkkelverifisering)
Rødt – blinkende lys, med varsellyder	<b>⚠ ADVARSEL</b> Kritisk feil! Slå av strømmen og fjern ladekabelen fra laderboten. Strømmen kan deretter slås på igjen om nødvendig. Det blinkende røde lyset fortsetter, men varsellyden stopper når ladekabelen kobles fra. Laderen er sperret for videre bruk, kan ikke tilbakestilles og må skiftes ut. Kontakt kundestøtte.
Rødt – blinkende lys	<b>⚠ ADVARSEL</b> Kritisk feil! Laderen er sperret for videre bruk, kan ikke tilbakestilles og må skiftes ut. Kontakt kundestøtte.
Rødt – konstant lys	Generell feil. Koble fra ladekabelen og koble den til Laderboten igjen. Hvis det røde lyset vedvarer, kan du sjekke Eease App eller vår kunnskapsbase <sup>2</sup> for mer informasjon.
Rødt – konstant lys, med advarsellyder	Ledningene er koblet feil. Kontakt en autorisert elektriker.

<sup>2</sup> Eeases offentlige kunnskapsbase finner du på [eease.support](https://www.eease.com/support).

Lysbeskrivelse	Status
Rødt - pulserende lys	Laderoboten har målt unormal temperatur og har gått i sikker modus. Gå til kunnskapsbasen vår <sup>2</sup> for mer informasjon.
Hvitt - blinkende lys, bare nederst	Laderoboten søker etter Master-enheten. Kontroller statusen til masteren. For mer informasjon, se kunnskapsbasen vår <sup>2</sup> .
Gult - blinkende lys, bare nederst	Laderoboten venter på å bli konfigurert. Kontakt en autorisert elektriker.

<sup>2</sup> Easees offentlige kunnskapsbase finner du på [easee.support](https://www.easee.com/support).



Informasjonen i dette dokumentet er kun til informasjonsformål, er gitt som den er, og kan endres uten varsel. Easee AS inkludert dets datterselskaper påtar seg ikke noe ansvar for riktigheten eller fullstendigheten av informasjonen og illustrasjonene, og er ikke juridisk eller på annen måte ansvarlig for dine vurderinger, avveininger, beslutninger eller fravær av slike, eller annen bruk av informasjonen i dette dokumentet.

Ingen del av denne publikasjonen kan republiseres, reproduseres, overføres eller gjenbrukes i noen annen form, på noen måte eller i noe format, for din egen eller tredjeparts bruk, med mindre annet er skriftlig avtalt med Easee eller dets datterselskaper. Enhver tillatt bruk skal alltid gjøres i samsvar med god praksis og sikre at ingen skade kan påføres Easee, eller ved å villede forbrukeren.

Easee og Easee-produkter, produktnavn, varemerker og slagord, enten de er registrert eller ikke, er Easees åndsverk og kan ikke brukes uten Easees skriftlige tillatelse på forhånd. Alle andre nevnte produkter og tjenester kan være varemerker eller tjenestemerker for sine respektive eiere.

Oktober 2024 – Versjon 1.04  
© 2024 av Easee ASA. Alle rettigheter forbeholdes.



Easee ASA  
Vassbotnen 23  
4033 Stavanger, Norge  
[www.easee.com](http://www.easee.com)