

FI Tärkeitä tietoja asentajalle

Vikavirtasuojan (RCD) toiminnallinen kuvaus

Sisältö

IEC 60364 -standardin mukainen vikavirtasuojauksen tekninen dokumentaatio Easee Charge Up -latausasemalle.

Yhteenveto

IEC 60364-7-722:2018 kuvaa vikavirtasuojamenetelmiä. Latausasemassa käytetään seuraavaa menetelmää:

- A-tyyppin vikavirtasuojan käyttö yhdessä IEC 62955 -standardin mukaisen tasavirran vikavirtasuojan (RDC-DD) kanssa.

Easee ASA vakuuttaa, että latausasema katkaisee virransyötön, jos tasavirran vikavirta ylittää 6 mA. Yhdessä sisäisen A-tyyppin vikavirtasuojan kanssa tämä tarjoaa vastaavan tai paremman suojan kuin B-tyyppin vikavirtasuojaa.

Tämä asiakirja on toiminnallinen kuvaus siitä, miten latausasemalla asavutetaan IEC 60364:2018-standardin mukainen suojaus. Asiakirja sisältää otteita TÜV Rheinlandin saataville asetetusta teknisestä dokumentaatiosta, jota on käytetty perustana EN IEC 61851-1:2019 -standardin mukaisen testauksen ja tyyppihyväksynnän yhteydessä.

Vikavirtasuojaus

Latausasemassa on sisäinen IEC 60947-2 -standardin mukainen A-tyyppin vikavirtasuojaa. Latausasemassa on IEC 62955 -standardin mukainen laite tasavirran vikavirran (RDC-DD) havaitsemista varten. Virran katkaiseminen yli 6 mA:n tasavirran vikavirran topauksessa varmistetaan yhteisellä kytkimellä, joka katkaisee ohjauksivirran kaikkiin sisäisiin releisiin samanaikaista avaamista varten.

Sisäinen DC-vikasuojaus testataan automaattisesti käynnistyksen yhteydessä, jokaisen latauskerran välillä tai vähintään 24 tunnin välein. Katkaisuajat ovat nopeampia kuin käytettäessä modulaarista B-tyyppin laitetta.

Järjestelmä	50V < U ₀ ≤ 120V s		120V < U ₀ ≤ 230V s		230V < U ₀ ≤ 400V s	
	AC	DC	AC	DC	AC	DC
TN	0,8	a)	0,4	1	0,2	0,4
TT	0,3	a)	0,2	0,4	0,07	0,2

Järjestelmä	50V < U ₀ ≤ 120V s		120V < U ₀ ≤ 230V s		230V < U ₀ ≤ 400V s	
	AC	DC	AC	DC	AC	DC
TN	0,8	a)	0,4	1	0,2	0,4
IT	0,8	a)	0,4	1	0,3	0,4

Taulukko 1: Enimmäiskatkaisuaajat yli 5 lA:n vikavirran osalta.

Jos havaitaan maasulkuvika, latausaseman LED-merkkivalo palaa punaisena, kaikki releet avautuvat ja eristävät siten tyyppin 2 liittimeen tulevan lähdön. Vikavirtasuojaa nollataan irrottamalla latauskaapeli. Kun tyyppin 2 liittintä ei ole kytketty sekä latausasemaan että sähköautoon, kaikki relekoskettimet ovat aina auki.

Maasulkuvikojen katkaisuaajat ovat IEC 60364-4-41 -standardin kohdan 411.3.2.2.2 vaatimusten mukaiset TN-, TT- ja IT-järjestelmien osalta. Taulukossa 1 esitetty IT-syötön katkaisuaika on johdettu norjalaisesta NEK 400 -standardista, joka perustuu IEC 60364 standardiin.

Tekninen suunnittelu

Taulukossa 2 esitetään yleiskatsaus käytettyjä standardeja koskevista tärkeimmistä vaatimuksista ja suorituskäyparametreistä.

Kriittisen vikatilan hälytys

Jos ajoneuvossa on jännitevika, maasulkuvika johtuva jännitevika tai relevika, latausasema siirtyy kriittiseen vikatilaa ääni- ja visuaalisiin signaaleihin, eikä sitä voi käyttää. Käyttäjää ei voi nollata kriittistä vikatilaa, vaan Easeen tuen on tutkittava se.

Kriittisen vikatilanteen sattuessa releiden avautuminen varmistetaan kahden erillisen järjestelmän avulla, mikä tarjoaa redundanssia ja lisää turvallisuutta ennen latausta ja sen aikana.

Lämpötilan seuranta

Latausasema on varustettu sisäisillä lämpötila-antureilla, jotka käynnistävät toimenpiteet odottamattoman lämpötilan nousun yhteydessä. Jos lämpötila ylittää ennalta määritellyn turvarajan, latausasema sammuu automaattisesti ylikuumenemisen estämiseksi, ja käyttäjä saa ilmoituksen.

Tekninen suorituskyky ja suunnitteluparametrit

Parametri	RCCB	RDC-DD	Easee
Standardi	EN 60947-2	IEC 62955	IEC 60947-2 + IEC 62955
Luokitus	Tyyppi A	RDC-MD (4.11.3)	Tyyppi A + RDC-DD
AC-liipaisuataso	15–30 mA	30–60 mA	15–30 mA
DC-liipaisuataso	-	3–6 mA	3–6 mA
Nimellisvirta	10–32 A	16–125 A	32 A
Nimellinen jännite	400 V	400 V	400 V
Nimellinen impulssijännite	4 kV	4 kV	4 kV
Tauko aika 30 mA AC	300 ms	-	< 200 ms
Tauko aika 60 mA AC	150 ms	300 ms	< 100 ms
Tauko aika 150 mA AC	40 ms	80 ms	< 30 ms
Tauko aika 5 A DC	-	80 ms	< 30 ms
Tauko aika 6 mA DC	-	10 s	< 500 ms
Tauko aika 60 mA DC	-	300 ms	< 100 ms
Tauko aika 200 mA DC	-	100 ms	< 30 ms

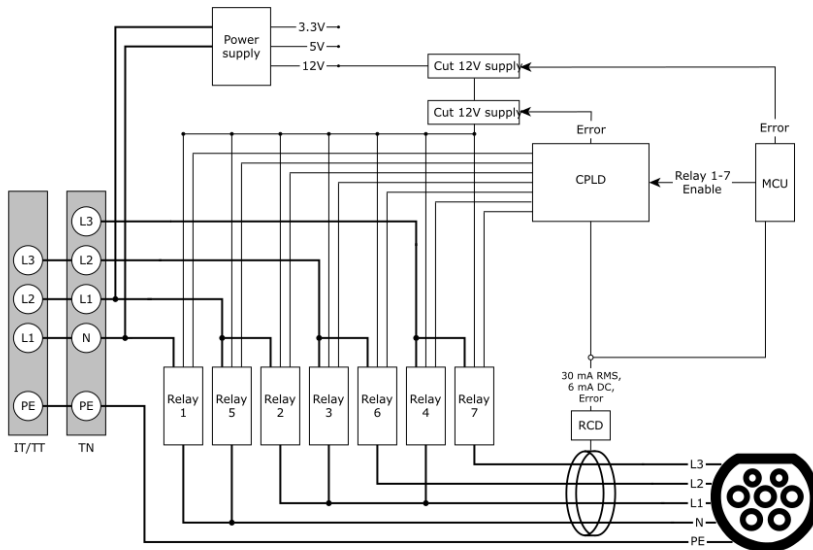
Taulukko 2: Vikavirtasuojan suorituskyvyn yleiskatsaus ja keskeiset parametrit.

Vikavirtasuojan tunnistusmoduulia käytetään sekä vaihtovirta- että tasavirtavikojen havaitsemiseen. Jos moduulissa havaitaan sisäinen vika, lisävikasignaali aktivoituu. Mikä tahansa kolmesta vikasignaalista saa kaikki releet avautumaan, jolloin tyyppiin 2 liitin eristetään tulovirrasta, koskien myös nolajohdinta.

Toiminta

Releiden avautuminen maasulkuvian sattuessa on suunniteltu kaksikanavaiseksi järjestelmäksi, joka tarjoaa redundanssia ja lisää siten luotettavuutta vikatilanteessa. Anturi voi ilmoittaa maasulkuvian, olipa vikavirta 6 milliampeerin tasavirta (DC), 30 milliampeerin vaihtovirta (AC) tai vika on itse anturissa. Kun tällainen vika havaitaan, signaaleja lähetetään sekä mikroprosessoriyksikköön (MCU) että monimutkaiseen ohjelmoitavaan logiikkapiiriin (CPLD). Nämä kaksi yksikköä avaavat välittömästi kaikki releet katkaisemalla releiden 12 voltin ohjausjännitteen. Tämä tapahtuu niiden omien, erillisten katkaisupiirien kautta, jotka on kytketty sarjaan ja joita ohjataan täysin toisistaan riippumatta.

Tämä tarkoittaa, että jos mikroprosessorissa (MCU) tai sen ohjelmistossa (SW) on vika, CPLD-yksikkö avaa releet. Vastaavasti, jos CPLD-yksikössä tapahtuu vika, MCU-yksikkö varmistaa silti, että releet avataan. Tällä järjestelmällä varmistetaan, että maasulkuvika johtaa aina releiden avautumiseen, vaikka yksi kanavista menisi epäkuntoon, mikä lisää merkittävästi turvallisuutta.



Kuva 1: Kaaviokuva suojajykennästä.

Tämän asiakirjan tarkoituksena on kuvata latausaseman maasulkusuojaus IEC 60364:2018 -standardin mukaisen turvallisuustason saavuttamiseksi. Easee vakuuttaa, että tämän asiakirjan tiedot ovat oikein. Tämän lisäksi Easee ASA tai sen tytäryhtiöt eivät ota mitään vastuuta asiakirjan tietojen käytöstä.

Mitään tämän julkaisun osaa ei saa julkaista uudelleen, jäljentää, lähettää tai käyttää uudelleen missään muussa muodossa, millään tavalla tai missään muodossa, omaan tai kolmannen osapuolen käyttöön, ellei Easeen tai sen tytäryhtiöiden kanssa ole toisin kirjallisesti sovitettu. Kaiken sallitun käytön tulee tapahtua aina hyvän tavan mukaisesti ja varmistamalla, ettei Easeelle aiheudu vahinkoa tai kuluttajia johdeta harhaan.

Easee ja Easee-tuotteet, tuotteiden nimet, tavaramerkit ja iskulauseet, olivatpa ne rekisteröityjä tai eivät, ovat Easeen immateriaaliomaisuutta, eikä niitä saa käyttää ilman Easeen etukäteen antamaa kirjallista lupaa. Kaikki muut mainitut tuotteet ja palvelut voivat olla omistajiensa tavaramerkkejä tai palvelumerkkejä.

lokakuu 2024 - Versio 1.00

© 2024 Easee ASA. Kaikki oikeudet pidätetään.



Easee ASA

Vassbotnen 23

4033 Stavanger, Norja

www.easee.com