

easee



NL Installatiehandleiding

# Easee Home Easee Charge

# Inleiding

Lees de handleiding met belangrijke productinformatie in de productverpakking of op [easee.com/manuals](https://easee.com/manuals) voordat u het product installeert.

Voor de installatie en gebruik van het product heeft u een mobiel apparaat met internetverbinding nodig.

## WAARSCHUWINGEN EN KENNISGEVINGEN

Een waarschuwing wijst op een situatie, gevaar of onveilig gebruik dat tot ernstig persoonlijk letsel of de dood kan leiden.

Een kennisgeving wijst op een situatie, gevaar of onveilig gebruik dat tot licht persoonlijk letsel of schade aan het product kan leiden.

## WAARSCHUWING

Dit product mag alleen worden geïnstalleerd, gerepareerd of onderhouden door een geautoriseerde elektricien. Alle toepasselijke lokale, regionale en nationale voorschriften voor elektrische installaties moeten worden nageleefd.

## LET OP

**Pincode:** De pincode is vereist voor installatie en bevindt zich aan de voorkant van de Chargeberry. We raden aan om de pincode veilig te bewaren, bijvoorbeeld in de meterkast.

## Gegevensbescherming

Wanneer Easee Laadrobots zijn geïnstalleerd en verbonden met internet, delen ze als IoT-apparaat automatisch gegevens met Easee Cloud (eigendom van Easee ASA). Dit zorgt ervoor dat Easee de veiligheid, beveiliging en stabiliteit van de lader gedurende de hele levensduur bewaakt. Als gevolg hiervan worden bepaalde persoonsgegevens, zoals gebruikspatronen, laadlocatieconfiguraties en apparaatidentificatoren, verwerkt om de slimme functies van de lader mogelijk te maken. Door onze laders te gebruiken, stem je in met het verzamelen en verwerken van bepaalde persoonsgegevens in overeenstemming met ons

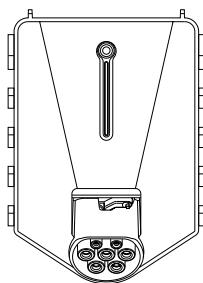
privacybeleid en de toepasselijke wetgeving inzake gegevensbescherming. Als je niet wil dat gegevens naar Easee Cloud worden overgedragen, raden wij je aan onmiddellijk te stoppen met het gebruik van Easee-laders. Raadpleeg voor meer informatie het privacybeleid van Easee (<https://easee.com/en/privacy/>), dat te vinden is op onze website.

# Productoverzicht



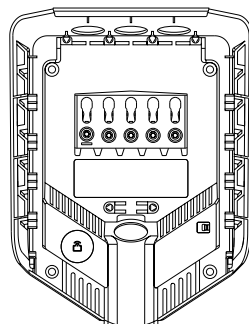
## Cover

Beschermt de elektronica tegen invloeden van buitenaf.



## Chargeberry

Bevat de elektronica voor het laden van het voertuig.



## Backplate

Voor de bevestiging en aansluiting op de laadinfrastructuur.

---

## Installatiekit



Trekontlasting  
x 2



Blinde plug  
x 3



Afdichtplug  
x 2



x 5



x 4



x 1

## Gereedschap

# Technische specificaties

## Algemeen

Afmetingen	256 x 193 x 106 mm (H x B x D)
Wandmontage	c/c 160 x 125 mm (H x B)
Bedrijfstemperatuur	-30 °C tot +50 °C
Gewicht	1,5 kg

## Sensoren en indicatoren

Lichtstrip met leds die de status van de oplader weergeven

Touch-knop

Temperatuursensoren in alle hoofdcontacten

## Laden

Laadvermogen	1,4–22 kW 6 A 1 fase – 32 A 3 fase (automatisch aangepast aan de beschikbare capaciteit) Tot 7,36 kW bij 32 A 1-fase Tot 22 kW bij 32 A 3-fase
Verbindingspunt	Type 2-aansluiting (IEC 62196-2)
Aantal fasen	1 of 3 (volledig dynamisch)
Spanning	3x 230/400V AC ( $\pm 10\%$ )
Netfrequentie	50/60 Hz
Easee Home	Load balancing van maximaal 3 units per elektrisch netwerk
Easee Charge	Load balancing van maximaal 101 eenheden per elektrisch netwerk
Ingebouwde energiemeter ( $\pm 2\%$ )	

## Connectiviteit

Ingebouwde eSIM (LTE Cat M1 / 2G / GPRS)

Wifi 2,4 GHz b/g/n-verbinding

Easee Link RF™

Beheer het laden via de Easee App

RFID/NFC-lezer

OCPP 1.6 via onze API

## Bescherming

Geïntegreerde overbelastingsbeveiliging volgens EN IEC 61851-1:2019

Ingebouwde aardlekschakelaar voor aardlekbeveiliging (30 mA AC/6 mA DC) volgens EN 61008-1 en IEC 62955

Beschermingsgraad IP54 (de backplate is IP22 zonder cover)

Slagvastheid IK10

Isolatieklasse I

Overspanningscategorie III

## Installatie

Installatienetwerk TN, IT of TT (( automatisch gedetecteerd)

Installatie stroomonderbreker Max 40 A (Easee Home) en 80 A (Easee Charge)

Kabeldoorsnede tot 16 mm<sup>2</sup> (enkele kabel) /  
tot 10 mm<sup>2</sup> (parallele verbinding)

Kabeldiameter 8-22 mm

Klemkoppel 5 Nm

Lengte kabelstrip 12 mm

# De installatie plannen

Voordat u met de installatie begint, is het belangrijk dat u rekening houdt met huidige en toekomstige laadbehoeften, zodat deze in de toekomst eenvoudig kan worden uitgebreid.

Als er meerdere laadrobots op één elektrisch netwerk zijn aangesloten, wordt de totale stroom dynamisch verdeeld over de laadrobots. De aangesloten laadrobots communiceren draadloos met elkaar, waardoor het elektrisch netwerk niet overbelast raakt. De maximale laadstroom wordt tijdens de configuratie ingesteld.

## Voor een optimaal resultaat

- We raden altijd een 3 faseinstallatie aan indien mogelijk, om het toekomstbestendig te maken.
- Gebruik indien mogelijk de grootste goedgekeurde kabeldoorsnede (zie de [Technische specificaties](#)).
- Overweeg de installatie van Easee Ready backplates indien de aanschaf van meer Laadrobots in de toekomst gepland staat.
- Om een overbelasting van de hoofdzekering te voorkomen, kan de Easee Equalizer worden gebruikt voor dynamische load balancing. De maximale stroomwaarde kan ook tijdens de configuratie naar wens worden ingesteld.

## Speciale opmerkingen

- Er kunnen meerdere backplates parallel worden aangesloten, aangezien elke Laadrobot zijn eigen beveiligingsapparaten heeft.
- Als de laadinfrastructuur meer dan één Laadrobot omvat, wordt de backplate die als eerste wordt geconfigureerd de master unit van dat elektrisch netwerk.
- Indien meer dan 2 eenheden geïnstalleerd zijn, moet de master unit (indien mogelijk) in het midden van de installatie worden geplaatst voor optimale Easee Link-communicatie.
- **Site Key:** Tijdens de installatie moet een Site Key worden gebruikt om de Laadrobots toe te wijzen aan de juiste locatie in de Easee Cloud. Een Site Key wordt automatisch gegenereerd wanneer u een

nieuwe laadlocatie aanmaakt in de Easee Installer-app of kan worden verkregen door een nieuwe laadlocatie aan te maken op [easee.cloud](#).

## Uw huis, elektriciteitsnet en elektrisch voertuig

De Laadrobot past zich automatisch aan het elektriciteitsnet, de elektrische auto en het vermogen van de elektrische installatie aan. In de tabel ziet u welk laadeffect u kunt verwachten van uw installatie en situatie. De tabel is alleen bedoeld als richtlijn.

### ⚠ KENNISGEVING

Het type installatie en de kabeldoorsnede moeten worden bepaald door een gekwalificeerde elektricien in overeenstemming met de geldende lokale, regionale en nationale voorschriften voor elektrische systemen.

Laden	Laadvermogen	
Ampère (A)	1 fase (kW)	3 fase (kW) <sup>1</sup>
6	1.4	4.1
8	1.8	5.5
10	2.3	6.9
13	3.0	9
16	3.7	11
20	4.6	13.8
25	5.8	17.3
32	7.4	22

<sup>1</sup> Voorbeeld voor 400 V TN, afwijkende waarden voor andere nettypen.

## Hangslot

Het is mogelijk om de elektronica af te sluiten met een hangslot. Dit zorgt voor een extra beveiliging (hangslot is niet inbegrepen).

Maximale totale hoogte van het hangslot	56 mm
Beugelhoogte (buitenmaat)	19 - 20 mm
Beugeldikte	3.2 - 4 mm

## Aardlekschakelaar (RCD)

- In de Laadrobot is een Aardlekschakelaar geïntegreerd.
- De aardlekschakelaar onderbreekt de stroom als er een reststroom van meer dan 6mA DC of 30mA AC wordt gedetecteerd.
- De uitschakeltijd is volgens EN 61008-1 en IEC 62955.
- De aardlekschakelaar wordt automatisch getest tussen elke laadsessie of in ieder geval elke 24 uur.
- Raadpleeg de Installer-app voor handmatige initialisatie van de aardlekschakelaartest.
- De geïntegreerde aardlekschakelaar heeft geen invloed op de werking van externe beveiligingsinrichtingen.
- Een externe aardlekschakelaar is vereist wanneer ten minste één van de onderstaande voorwaarden wordt geïdentificeerd:
  - De installatie, inclusief kabel, aansluitdozen etc., bevat onderdelen met alleen basisisolatie (Klasse I).
  - Alle andere elektrische apparaten behalve de Easee Home/Charge, waaronder lampen en stopcontacten, worden op het elektrisch netwerk aangesloten.
  - Alle andere omstandigheden die zijn vastgesteld door de geautoriseerde installateur die een externe aardlekschakelaar vereisen.
- De interne aardlekschakelaar wordt geacht de vereiste beveiliging te bieden voor zowel AC- als DC-lekfouten wanneer aan alle onderstaande voorwaarden is voldaan:
  - De installatie, inclusief kabels, aansluitdozen enz., wordt volledig uitgevoerd met onderdelen die zorgen voor dubbele of versterkte isolatie (Klasse II).
  - Er worden geen andere elektrische apparaten behalve de Easee Home/Charge, waaronder lampen en stopcontacten, op het elektrisch netwerk aangesloten.
  - Er zijn geen andere omstandigheden geïdentificeerd door de geautoriseerde installateur die een externe aardlekschakelaar vereisen.

Ga voor meer informatie over de aardlekschakelaar naar [Functionele beschrijving](#).

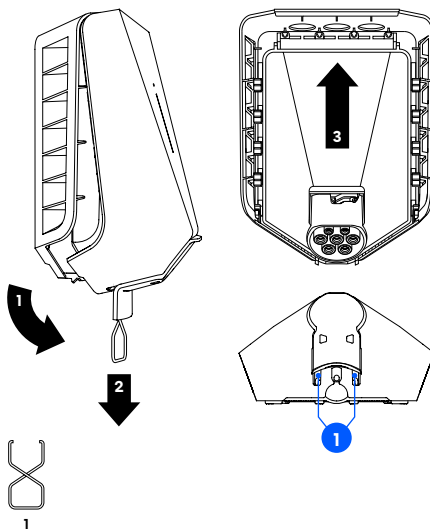
# Instructies voor de installatie

## WAARSCHUWING

Schakel de stroom uit voordat u met de installatie begint. Wees uiterst voorzichtig en volg de instructies nauwkeurig op.

## 1 Laadrobot Openen

1. Buig het onderste deel van de rubberen cover naar beneden en steek de twee uiteinden van het meegeleverde gereedschap in de twee openingen aan de onderkant van de cover.
2. Trek aan het gereedschap totdat de cover loskomt en verwijder hem.
3. Pak de Type 2-aansluiting vast en duw hem met veel kracht omhoog totdat de Chargeberry loskoppelt.





## 2 Backplate Montage

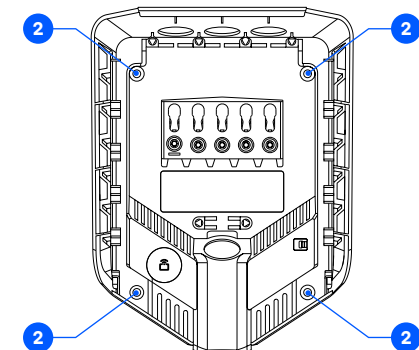
1. Schakel de stroom uit voordat u doorgaat met de installatie.
2. Bevestig de backplate aan een muur of constructie met voldoende draagvermogen met behulp van de 4 schroeven die zijn meegeleverd in de montageset. Gebruik geschikte pluggen voor montage en houd rekening met de aanbevolen montagehoogte.

### ⚠ KENNISGEVING

De installatiewand hoort de gehele achterkant van het product te dekken.

### LET OP

Als u meerdere backplates gaat installeren, is dit een goed moment om ze ook te monteren.



2

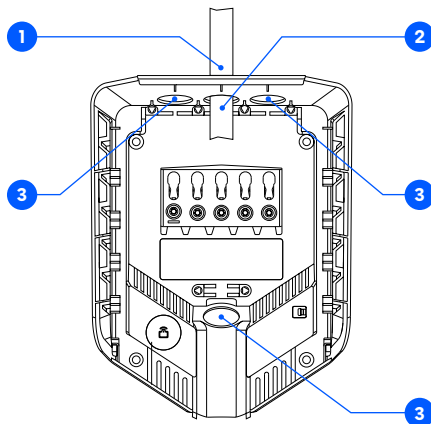


130-140 cm

Aanbevolen installatiehoogte

## 3 Backplate Vorbereiding

1. Kort de afdichtingsplug in zodat deze op de kabel past. Het gat moet iets kleiner zijn om een goede afdichting te garanderen.
2. Steek de kabel door een van de 4 kabeldoorvoeringen en bevestig deze met de meegeleverde trekontlasting aan de backplate.
3. Sluit alle kabelinvoergaten die niet worden gebruikt met de meegeleverde blinde afdichtpluggen.



1



2



3

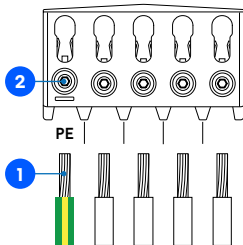
# 4 Backplate

## Bekabeling

1. Strip de afzonderlijke draden met 12 mm. Als de draad flexibele geleiders heeft, wordt aanbevolen om adereindhulzen op alle draden te gebruiken. Gebruik geschikt gereedschap om ze aan te drukken.
2. Draai de schroefklem vast met een moment van 5 Nm.

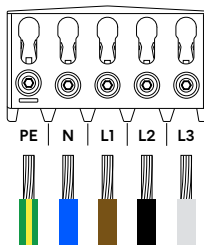
### LET OP

- Bij het parallel aansluiten van meerdere backplates dient elke schroefklem als koppelpunt voor aangrenzende backplates. Alle backplates moeten met dezelfde fasevolgorde worden aangesloten. Externe aansluitdozen of een platte kabel kunnen worden gebruikt als dat het beste uitkomt.
- We raden aan om de bestaande kleurcodes te volgen die in de installatie worden gebruikt. De kleuren van de draden kunnen afwijken van de afbeeldingen, afhankelijk van de nationale standaarden. De afbeeldingen in deze handleiding volgen de IEC 60446-norm.
- Zorg ervoor dat de draden goed zijn aangesloten en vastgedraaid voordat u de stroom inschakelt. Test dit door aan elke draad te trekken.



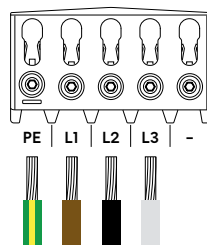
### TN/TT 3 fase

(3x 230/400 V)



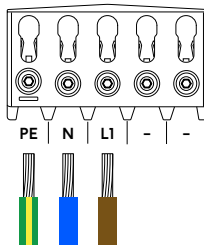
### IT/TT 3 fase

(3x 230 V)



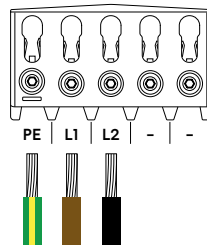
### TN 1 fase

(230 V)



### IT/TT 1 fase

(230 V)



# 5 Backplate Installeren

1. Scan de QR-code om de Installer-app te downloaden en maak een gratis account aan.

## LET OP

Uw telefoon moet NFC ondersteunen.

2. Selecteer één van de twee laadlocatie-instellingen in de Installer-app:

**Nieuwe laadlocatie aanmaken:** Als dit een volledig nieuwe laadlocatie is, selecteert u "Nieuwe laadlocatie aanmaken". Voer de installatiegegevens in, volg de instructies op het scherm en keer daarna terug naar deze handleiding.



[easee.com/installer-app](https://easee.com/installer-app)

**Bestaande laadlocatie bijwerken:** Als er al één of meer Laadrobots geïnstalleerd zijn op een laadlocatie, of als deze is aangemaakt door een operator (Easee Charge), selecteert u "Bestaande laadlocatie bijwerken" en zoekt u naar het adres van de laadlocatie. Selecteer op "Laadlocatie-overzicht" het elektrisch netwerk waaraan u de backplate wilt toevoegen en selecteer "Voeg nog een backplate toe". Volg de instructies op het scherm en keer daarna terug naar deze handleiding.

## LET OP

Als de elektrische laadnetwerken meer dan één Laadrobot bevatten, wordt de backplate die als eerste wordt geconfigureerd de master unit van de laadinfrastructuur. Om de beste communicatiestroom te bereiken, moet eerst de middelste backplate worden geconfigureerd.

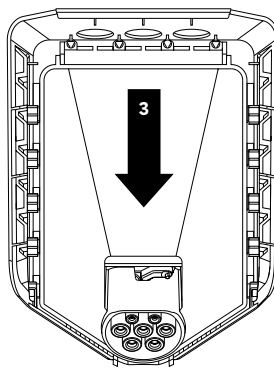
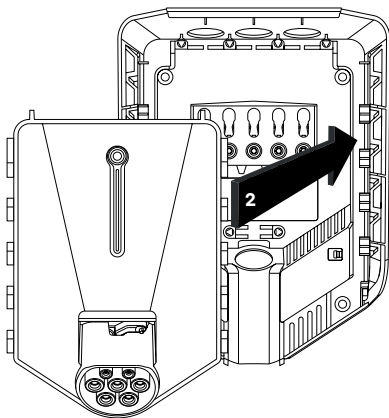


# 6 Chargeberry Vastmaken

## ⚠ WAARSCHUWING

Er moeten isolatietesten worden uitgevoerd voordat er een Chargeberry in de backplate wordt geïnstalleerd. Als u de isolatie van het elektrisch netwerk test terwijl de Chargeberry in de backplate is geïnstalleerd, kan dit de elektronica beschadigen of de uitlezing negatief beïnvloeden.

1. Schakel de stroom in. De klemmen van de backplates staan nu elektrisch onder spanning.
2. Plaats de Chargeberry zodat deze in de sleuven op de backplate in het midden van de installatie past.
3. Als de Chargeberry in de baan zit, druk hem krachtig naar beneden totdat u een klik hoort.



"KLIK!"

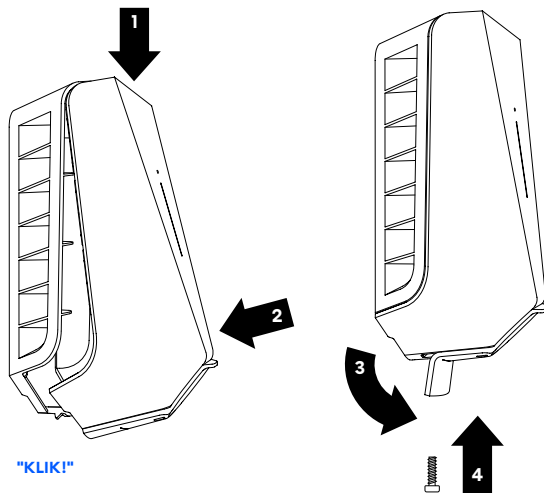
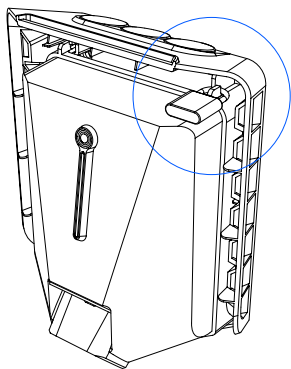
# 7 Cover Sluiten

Cover

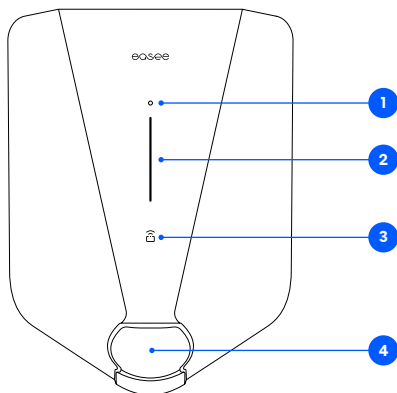
Voordat u de cover sluit, is het mogelijk om de Chargeberry te vergrendelen met een hangslot (zie [De installatie plannen](#)).

1. Hang de cover aan de bovenkant van de backplate en laat deze op zijn plaats vallen.
2. Druk op de onderkant van de cover totdat u een klik hoort.
3. Buig het onderste deel van de rubberen cover naar beneden.
4. Draai de borgschroef aan de onderkant van de lader vast om de cover vast te zetten.
5. Sluit de rubberen cover. Als de kabel vanaf de onderkant wordt ingevoerd, kunt u een passend gat in de rubberen cover maken voor een nette installatie.

**Uw Laadrobot is nu klaar voor gebruik!**



# Funcities



1. **Touch-knop:** De touch-knop wordt gebruikt om de lokale interface te activeren. De lokale interface is bedoeld voor lokale bediening van de lader wanneer er geen internet beschikbaar is. Lees meer over de lokale interface op: [easee.com/support/localinterface](https://easee.com/support/localinterface)
2. **Lichtstrip:** De lichtstrip communiceert te allen tijde de status van de Laadrobot. (Zie [Laadrobotinterface](#)).
3. **RFID-lezer:** De geïntegreerde RFID-lezer maakt toegangscontrole van de Laadrobot en identificatie van verschillende gebruikers mogelijk. U kunt het gebruiken om de lader te ontgrendelen met een Easee Key. Bekijk onze kennisbank op [easee.support](https://easee.support) voor meer informatie over het toevoegen en beheren van uw Easee Keys.
4. **Type-2 aansluiting:** De Type-2 aansluiting is volledig universeel en stelt u in staat elk type elektrisch voertuig op te laden met de geschikte laadkabel. Verder is het mogelijk om de laadkabel permanent te vergrendelen, zodat u zich geen zorgen hoeft te maken dat deze wordt gestolen.

# Laadrobotinterface

Beschrijving van de lampen	Status
Wit - constant licht, alleen aan de onderkant 2 leds - master eenheid / 1 led - secundaire eenheden	Stand-by
Wit - constant licht	Auto aangesloten
Wit - pulserend licht	Bezig met laden
Blauw - constant licht	Slim laden ingeschakeld (auto aangesloten)
Blauw - pulserend licht	Bezig met slim laden
Bij het opstarten gaan de leds één voor één aan. Zolang de lader bezig is met updaten, knipperen één of meer leds groen.	Bezig met software updaten (updaten kan tot 30 minuten duren) <b>LET OP!</b> De auto moet worden losgekoppeld voordat een software- update kan worden voltooid.
Wit - knipperend licht	Wachten op authenticatie door een RFID-sleutel. Houd de RFID- sleutel tegen het RFID-lezer van de Laadrobot om te verifiëren en het laden te starten.
Wit - snel knipperend licht	RFID-sleutel ontvangen (wachten op sleutelverificatie)
Rood - knipperend licht, met waarschuwingsgeluiden	<b>⚠ WAARSCHUWING</b> Kritieke fout! Schakel de stroom uit en verwijder de laadkabel uit de Laadrobot. De stroom kan indien nodig weer worden ingeschakeld. Het knipperende rode lampje blijft branden, maar het waarschuwingsgeluid stopt wanneer de laadkabel wordt losgekoppeld. De lader is geblokkeerd voor verder gebruik, kan niet worden gereset en moet worden vervangen. Neem contact op met de klantenservice.
Rood - knipperend licht	<b>⚠ WAARSCHUWING</b> Kritieke fout! De lader is geblokkeerd voor verder gebruik, kan niet worden gereset en moet worden vervangen. Neem contact op met de klantenservice.

Beschrijving van de lampen	Status
Rood – constant licht	Algemene fout. Koppel de laadkabel los en sluit hem weer aan op de Laadrobot. Als het rode lampje aanhoudt, kijk dan in de Easee App of in onze kennisbank <sup>2</sup> voor meer informatie.
Rood – constant licht, met waarschuwingsgeluiden	Draden zijn verkeerd aangesloten. Raadpleeg een erkende elektricien.
Rood – pulserend licht	De Laadrobot heeft een abnormale temperatuur gemeten en is in veilige modus gegaan. Ga naar onze kennisbank <sup>2</sup> voor meer informatie.
Wit – knipperend licht, alleen aan de onderkant	De Laadrobot is op zoek naar zijn master unit. Controleer de status van de hoofdeenheid. Raadpleeg onze kennisbank <sup>2</sup> voor meer informatie.
Geel – knipperend licht, alleen aan de onderkant	De laadrobot wacht om te worden geconfigureerd. Raadpleeg een bevoegde elektricien.

<sup>2</sup> De Easee openbare kennisbank is te vinden op [easee.support](https://easee.support).



De informatie in dit document is alleen voor informatieve doeleinden, wordt zo geleverd en kan zonder voorafgaande kennisgeving worden gewijzigd. Easee ASA, inclusief haar dochterondernemingen, aanvaardt geen enkele aansprakelijkheid voor de juistheid of volledigheid van de informatie en illustraties, en is niet aansprakelijk of verantwoordelijk voor uw overwegingen, beoordelingen, beslissingen of het ontbreken daarvan of ander gebruik van de informatie in dit document.

Geen enkel deel van deze publicatie mag opnieuw worden gepubliceerd, gereproduceerd, overgedragen of hergebruikt in enige andere vorm, op welke wijze of in welke vorm dan ook, voor eigen gebruik of voor gebruik door derden, tenzij schriftelijk anders is overeengekomen met Easee of haar dochterondernemingen. Elk toegestaan gebruik moet altijd gebeuren in overeenstemming met goede praktijken en ervoor zorgen dat er geen schade kan worden toegebracht aan Easee of door misleiding van de consument.

Easee en producten, productnamen, handelsmerken en slogans van Easee, al dan niet geregistreerd, zijn intellectueel eigendom van Easee en mogen niet zonder voorafgaande schriftelijke toestemming van Easee worden gebruikt. Alle andere genoemde producten en diensten kunnen handelsmerken of dienstmerken zijn van hun respectieve eigenaars.

Oktober 2024 - Versie 1.04  
© 2024 door Easee ASA. Alle rechten voorbehouden.