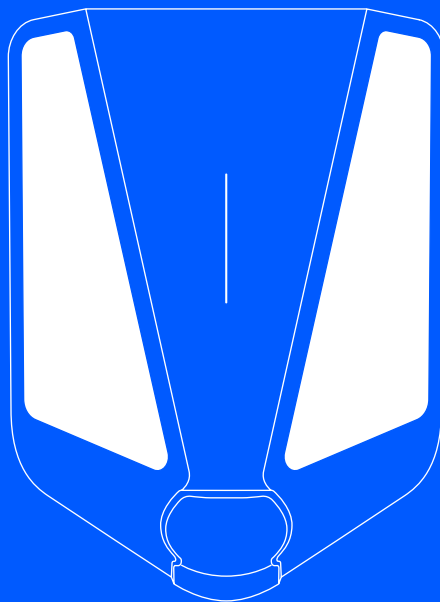


easee



SV Installationsguide

Easee Charge Max

Inledning

Läs guiden **Viktig produktinformation inuti förpackningen** eller på support.easee.com innan du installerar produkten.

För installation av produkten krävs en mobil enhet med NFC- eller Bluetooth-funktioner.

VARNINGAR OCH FÖRSIKTIGHETSÅTGÄRDER

En varning rör ett tillstånd, en fara eller en osäker praxis som kan resultera i allvarliga personskador eller dödsfall.

En försiktighetsåtgärd rör ett tillstånd, en fara eller osäker praxis som kan resultera i mindre personskada eller skada på produkten.

VARNING

Denna produkt får endast installeras, repareras eller underhållas av en behörig elektriker. Alla tillämpliga lokala, regionala och nationella bestämmelser för elektriska installationer ska följas.

OBS

PIN-kod: PIN-koden krävs för installationen och återfinns på framsidan av Chargeberryn. Vi rekommenderar att du förvarar PIN-koden på ett säkert sätt, t.ex. i säkringskåpet.

Tillverkningsdatum och serienummer

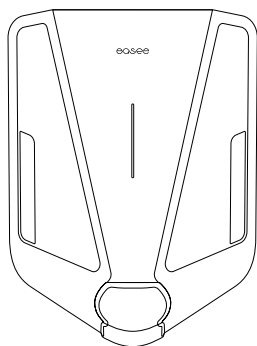
Chargeberryns tillverkningsmånad och -år samt serienummer finns på klistermärket på Typ 2-uttaget under laddarens lock. Tillverkningsdatumet visas i MM/ÅÅ-format, direkt ovanför serienumret, som är unikt för varje Chargeberry-enhet.

Tillverkningsdatumet finns i formatet DD/MM/ÅÅ i användarappen. Gå till Laddarinställningar, sedan Om, sedan Tillverkad.

Dataskydd

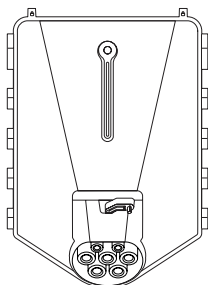
Vid installation och anslutning till internet delar Easees laddningsrobotar automatiskt data med Easee Cloud (ägt av Easee ASA), eftersom de fungerar som IoT-enheter. Detta borgar för att Easee övervakar laddarens säkerhet, trygghet och stabilitet under dess livstid. Som en följd av detta behandlas viss personlig data, såsom användningsmönster, platskonfigurationer och enhetsidentifierare, för att möjliggöra laddarens smarta funktioner. Genom att använda våra laddare samtycker du till insamling och behandling av viss personlig data i enlighet med vår integritetspolicy och tillämpliga dataskyddslag. Om du inte vill att data överförs till Easee Cloud, rekommenderar vi att du omedelbart slutar använda Easee-laddare. För mer information, vänligen se Easees integritetspolicy (<https://easee.com/en/privacy/>), som återfinns på vår webbplats.

Produktöversikt



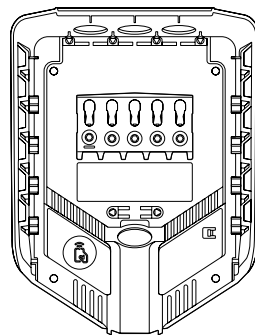
Frontkåpa

Skyddar elektroniken från yttre påverkan.



Chargeberry

Innehåller elektroniken för laddning av fordonet.



Bakplatta

För att fästa och ansluta till laddningssystemet.

Installationskit



Dragavlastning
x2



Blindpluggar¹
x3



Tätningsslugg
x2



Skruv för dragavlastning
och frontkåpan
(T25) x 5





Väggskruvor
(T25)
x 4



Verktyg till
frontkåpan
x 1

Tekniska specifikationer

Allmänt	
Mått	256 x 193 x 106 mm (H x B x D)
Borrhålsavstånd	c/c 160 x 125 mm (H x B)
Drifttemperatur	-30 °C till +40 °C Laddaren är konstruerad för optimal användning mellan -30 °C till +40 °C och kan användas i temperaturer upp till +50 °C. Prestandan kan försämrans vid högre temperaturer.
Vikt	1,6 kg
Laddar	
Laddningskapacitet	1,4–22 kW 6 A 1-fas – 32 A 3-fas (justeras automatiskt i förhållande till tillgänglig kapacitet) Upp till 7,36 kW vid 32 A 1-fas Upp till 22 kW vid 32 A 3-fas
Anslutningspunkt	Typ 2-uttag (IEC 62196-2)
Antal faser	1 eller 3 (helt dynamiskt)
Spänning	3 x 230/400V AC (±10%)
Nätfrekvens	50 Hz
Easee Charge MID	Lastbalansering på upp till 3 enheter per krets
Inbyggd energimätare (±1%).	
Mätinstrument (MID)	
Nominell spänning	230 V · 3 x 230 V · 3 x 230 V/400 V
Mätartyp	Statisk mätare
Mätområde för ström	0,3 - 0,6 (32) A
Referensfrekvens	50 Hz
Anslutningstyp	
Mätarkonstant	 1 000 imp/kWh

Noggrannhetsklass	± 1%
Temperaturområde för mätning	-40 °C till + 55 °C
Egen konsumtion	2,5 W i viloläge 5,5 W 1-fas 6,5 W 3-fas
Nominell villkorlig kortslutningsström (I_{cc} , 10 ms)	960 A
Noggrannhetsklass	Aktiv energiklass B (EN 50470-3:2006)

Anslutning

Inbyggt eSIM (LTE Cat M1)

WiFi 2,4 GHz b/g/n-anslutning

Easee Link RF™

Laddningsstyrning via Easee App

RFID/NFC-läsare

OCPP 1.6 via vårt API

Bluetooth BLE 4.2

Sensorer & indikatorer

Ljusremsa med lysdioder som visar laddarens status

Touch-knapp

Temperatursensorer i alla huvudkontakter

Skydd

Integrerat överbelastningsskydd i enlighet med EN IEC 61851-1:2019

Integrerad jordfelsbrytare av typen A 30 mA AC godkänd enligt IEC 60947-2, samt 6 mA anordning för restströmsdetektering (RDC-DD) enligt IEC 62955, 9.9.

Nominell villkorlig kortslutningsström (I_{cc} ,
60 ms)

630 A (ger inte överströmsskydd enligt IEC 60947-2)

Kapslingsklass (IP)

IP54

Slagfasthet

IK10

Isoleringsklass

I²

Grad av förorening

4 (installationsmiljö)

EMC-klassificering

Klass A & Klass B

Överspanningskategori

III

Brytare

Max 40 A med omedelbar utlösning, högst 75 000 A2s.

² Skydd mot elektriska stötar i enlighet med IEC 60364-4-41, 410.3.3: Typ 2-uttaget är skyddat genom "automatisk fränkoppling av strömförsörjningen" (41). Bakplattan, laddaren och frontkåpan är konstruerade med "dubbel eller förstärkt isolering" (412).

Bakplatta

Installationsnätverk	TN, IT eller TT (upptäcks automatiskt)
Brytare för installation	Max 40 A Kortslutningsström begränsad till 10 kA
Kabeltvärsnitt	2,5 till 16 mm ² (enkelledare) / 2,5 till 10 mm ² (parallella ledare) PE-tvärsnittet måste vara lika med eller större än fasledarens tvärsnitt Kabeldimensionerna måste följa antingen IEC 60364-5-52 eller lokala föreskrifter
Kabeldiameter	8-22 mm
Vridmoment vid anslutning	5 Nm (vridverktyg krävs)
Avmantlingslängd	12 mm
Kapslingsklass (IP)	IP2X (utan kåpa), IP34 (Easee Ready-kåpa)

Skydd mot elektriska stötar i enlighet med IEC 60364-4-41, 410.3.3: Bakplattan är konstruerad med "dubbel eller förstärkt isolering" (412).

Förbereda installationen

Innan produkten installeras är det viktigt att överväga nuvarande och framtida laddningsbehov, så att det är lätt att expandera utefter dessa behov i framtiden.

Om flera laddare är anslutna till samma krets fördelas den totala strömstyrkan dynamiskt mellan dem. De anslutna laddarna kommunicerar trådlöst med varandra och ser till att kretsen inte överbelastas. Den maximala laddningsströmmen ställs in under konfigurationen.

För ett optimalt resultat

- Vi rekommenderar alltid en 3-fasininstallation om möjligt, för framtidssäkring.
- Använd om möjligt största godkända kabeltvärsnitt (se [Tekniska specifikationer](#)).
- Överväg att installera Easee Ready-bakplattor om det finns planer på att skaffa fler laddare i framtiden.
- För att undvika överbelastning av byggnadens huvudsäkring kan Easee Equalizer användas för dynamisk lastbalansering. Maxvärdet för strömmen kan även ställas in efter behov under konfigurationen.

⚠ VIDTA FÖRSIKTIGHET

MID-displayen är placerad på höger sida av Chargeberry. Montera inte laddaren på en plats (till exempel i ett hörn eller intill en pelare) som skulle blockera MID-displayen eller förhindra att luften runt omkring den kyls ned korrekt.

Särskilda anmärkningar

- Flera bakplåtar kan parallellkopplas.
- Om infrastrukturen för laddningen omfattar mer än en laddare blir den bakplatta som konfigureras först huvudansvarig för sin krets.
- Om fler än 2 enheter installeras bör huvudenheten placeras i mitten av installationen (om möjligt) för att Easee Link-kommunikationen ska fungera optimalt.
- Vi rekommenderar att du installerar laddaren på en plats där den skyddas från direkt solljus.

- **Site Key:** Under installationen måste en Site Key användas för att tilldela laddarna till rätt plats i Easee Cloud. En Site Key genereras automatiskt när du skapar en ny laddningsplats med hjälp av Easee Installer App eller så kan den erhållas genom att skapa en ny laddningsplats på easee.cloud.

Huset, elnätet & elbliben

Laddaren anpassar sig automatiskt till elnätet, elbliben och den elektriska installationens kapacitet. I tabellen nedan kan du se vilken laddningseffekt du kan förvänta dig av din installation och situation. Tabellen är endast avsedd som en guide.

⚠ VIDTA FÖRSIKTIGHET

Typ av installation samt kabeltvärsnitt måste bestämmas av en behörig elektriker enligt gällande lokala, regionala och nationella föreskrifter för elinstallation.

Belastning	Laddningseffekt	
Ampere (A)	1-fas (kW)	3-fas (kW) ³
6	1.4	4.1
8	1.8	5.5
10	2.3	6.9
13	3.0	9
16	3.7	11
20	4.6	13.8
25	5.8	17.3
32	7.4	22

Installationsplomb

En installationsplomb kan användas för att skydda laddaren mot otillbörlig manipulering. Rekommenderad diameter för plomben är 1-5 mm.

³ Exempel för 400 V TN; avvikande värden för andra typer av nät.

Hänglås

Det går att låsa elektroniken med ett hänglås. Detta kommer att skapa extra säkerhet (hänglås ingår ej).

Max total låshöjd	56 mm
Bygelhöjd (yttre mått)	19 - 20 mm
Bygeltjocklek	3,2 - 4 mm

Jordfelsbrytare (RCD)

- En jordfelsbrytare är integrerad i laddningsroboten.
- Jordfelsbrytaren bryter strömmen om en restström som överstiger 6 mA DC eller 30 mA AC upptäcks.
- Frånkopplingstiden är i enlighet med IEC 60947-2 och IEC 62955.
- Jordfelsbrytaren testas automatiskt mellan varje laddningstillfälle eller minst var 24:e timme.
- För manuell igångsättning av RCD-testet, använd Installer App.
- Den integrerade jordfelsbrytaren har ingen inverkan på funktionen hos externa skyddsanordningar.

En extern jordfelsbrytare krävs när minst ett av nedanstående villkor är uppfyllt:

- Installationen, inklusive kabel, kopplingsdosor etc., innehåller komponenter med endast grundisolerings (klass I).
- All annan elektrisk utrustning förutom Easee Charge Max, inklusive lampor och eluttag, är ansluten till kretsen.
- Alla andra förhållanden som identifierats av den behörige installatören och som kräver en extern jordfelsbrytare.

Den inbyggda jordfelsbrytaren anses ge erforderligt jordfelsbrytarskydd för både AC- och DC-läckagefel när samtliga nedanstående villkor är uppfyllda:

- Installationen, inklusive kabel, kopplingsdosor etc., utförs helt med komponenter som ger dubbel eller förstärkt isolering (klass II).
- Ingen annan elektrisk utrustning än Easee Charge Max, inklusive lampor och eluttag, är ansluten till kretsen.
- Inga andra tillstånd har identifierats av den behörige installatören såsom krävande en extern jordfelsbrytare.

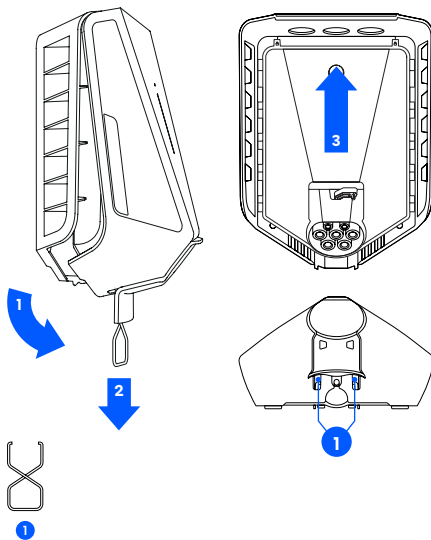
Installationsinstruktioner

⚠ VARNING

Arbeta alltid med strömmen avstängd och i enlighet med lokala bestämmelser. Var extremt försiktig och följ instruktionerna noggrant.

1 Laddningsrobot Öppna

1. Böj ner den nedre delen av gummilocket och för in verktygets två ändar i de två öppningarna längst ner på frontkåpan.
2. Dra i verktyget tills frontkåpan lossnar och ta bort kåpan.
3. Ta tag i typ 2-uttaget och tryck uppåt med kraft tills Chargeberryn kopplas bort.



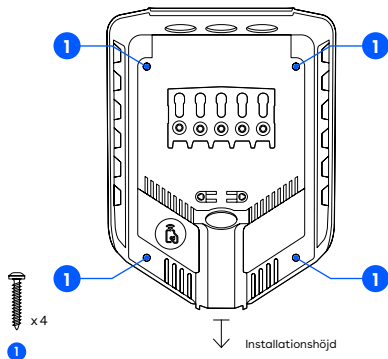
2 Bakplattan

Montera

1. Fäst bakplattan på en solid, icke-perforerad vägg eller konstruktion med tillräcklig bärförmåga med hjälp av de 4 väggskruvar som medföljer monteringssetsen. Använd lämpliga väggpluggar för montering och följ lokala föreskrifter för rekommenderad installationshöjd. Om du ska installera flera bakplattor är det ett bra tillfälle att montera dem också.

⚠ VAR FÖRSIKTIG

- Väggens för installationen måste täcka hela produktens baksida. Om detta inte är möjligt kan monteringsplattan Easee Mount användas.
- De ursprungliga hålen för montering måste användas för att fästa bakplattan i väggen.
- Området bör inte vara utsatt för direkt regn, direkt solljus, eller exponering för explosiva gaser. Ett skydd över laddaren rekommenderas.
- Installera på en höjd av 130-140 cm, med en vinkel på högst +/- 3 grader vertikalt. Förslagna installationshöjder för tillgänglighet: 80-95 cm.



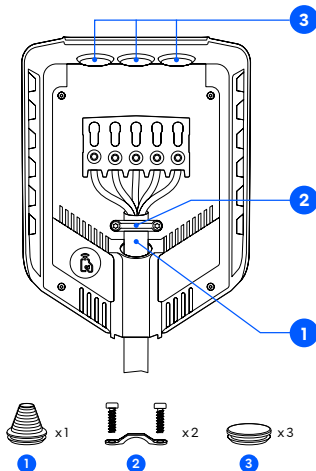
3 Bakplattan

Förbereda

1. Korta av tätningspluggen så att den passar kabeln. Hålet bör vara något mindre för att säkerställa en god tätning.
2. För in kabeln genom en av de 4 kabelöppningarna och fäst den på bakplattan med den medföljande dragavlastningen. Det måste vara minst 5 mm kabel som sträcker sig utanför dragavlastningen.
3. Stäng alla kabelöppningar som inte används med de medföljande blindtättningspluggarna.

⚠ VAR FÖRSIKTIG

Kablarna får inte korsas skruvterminalerna eller spårn för Chargeberry. Detta kan hindra Chargeberry från att kunna sättas på plats korrekt i spårn.

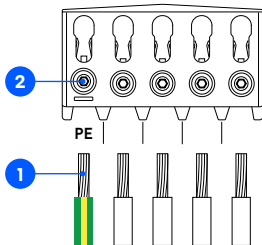


4 Bakplattans Kabeldragning

1. Skala av varje tråd så att 12 mm koppar blottas på varje tråd. Om kabeln har flexibla ledare måste du använda hylsor på tvinnade trådar för att göra anslutningen. Använd rätt verktyg för att pressa till dem.
2. Dra åt skruvplinten med ett vridmoment på 5 Nm.

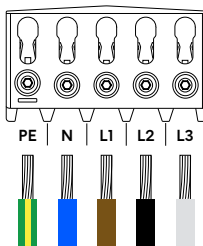
OBS

- Vid parallellkoppling av flera bakplåtar fungerar varje skruvterminal som en kopplingspunkt för intilliggande bakplåtar.
- Det rekommenderas att följa befintliga färgkoder som används i installationen. Beroende på nationella standarder kan kablabarnas färger variera från illustrationerna. Illustrationerna i denna handbok följer standarden IEC 60445.
- Innan du slår på strömmen, se till att ledningarna är ordentligt anslutna och åtdragna med det specificerade vridmomentet. Lossa kabelspänningen genom att dra i varje tråd och visuellt inspektera varje terminal.
- PE måste ha ett lika stort eller större tvärsnitt än fasledningen.



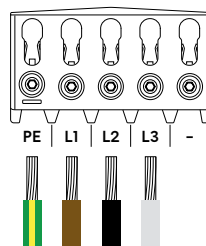
TN/TT 3-fas

(3x 230/400 V)



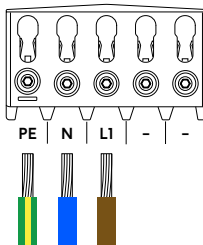
IT/TT 3-fas

(3x 230 V)



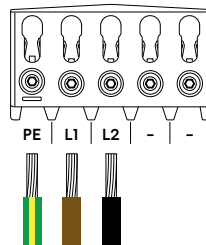
TN 1-fas

(230 V)



IT/TT 1-fas

(230 V)



5 Bakplatta Installation

OBS

Din telefon måste ha stöd för antingen Bluetooth eller NFC.

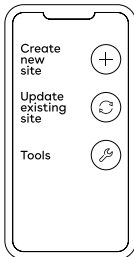
1. Skanna QR-koden för att ladda ner Easee Installer App och skapa ett gratis konto.
2. Välj en av de två anläggningsinställningarna i Installer App:

Skapa ny anläggning: Om detta är en helt ny laddningsanläggning, välj "Skapa ny anläggning". Fyll i installationsinfon, följ instruktionerna på skärmen och återgå till den här guiden efteråt.

Uppdatera anläggning: Om den här anläggningen redan har en eller flera laddare installerade eller om den har skapats av en operatör, välj "Uppdatera befintlig anläggning" och sök efter anläggningsadressen. På "Anläggningsöversikt" väljer du den krets som du vill att bakplattan ska vara en del av och väljer "Lägg till ytterligare en bakplatta". Följ instruktionerna på skärmen och gå tillbaka till den här guiden efteråt.



easee.com/installer-app



OBS

Om laddningskretsarna omfattar mer än en laddningsrobot blir den bakplatta som konfigureras först huvudenheten för laddningsinfrastrukturen. För att uppnå bästa möjliga kommunikationsflöde bör den mittersta bakplattan konfigureras först.

6 Chargeberry Fastsättning

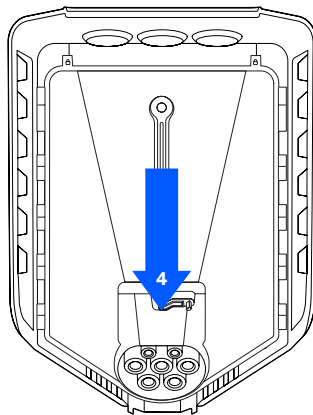
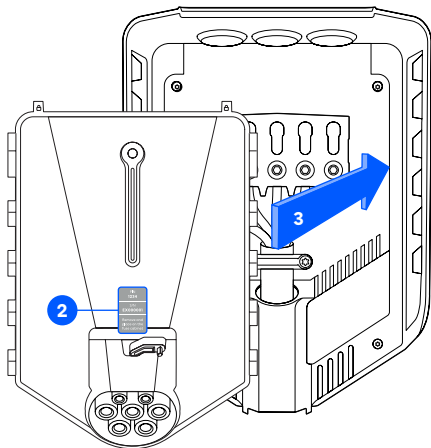
⚠ VARNING

Isoleringstest bör utföras **innan** en Chargeberry pluggas i bakplattan. Att testa strömkretsens isolering med Chargeberryn installerad på bakplattan kan skada elektroniken eller påverka avläsningen negativt.

1. Slå på strömmen. Bakplattans terminaler är nu strömförande.
2. Ta bort PIN-kodsetiketten och fäst den på insidan av säkringskåpet, eller en annan säker plats för förvaring.
3. Placera Chargeberry så att den passar in i spåren i mitten på bakplattan.
4. När Chargeberry förts in i spåren trycker du den stadigt neråt tills du hör ett **"KLICK"**.

OBS

Du behöver inte röra vid terminalerna på vare sig Chargeberry eller bakplattan när du installerar eller tar bort Chargeberry.



"KLICK!"

7 Frontkåpa

Stängning

Innan frontkåpan stängs är det möjligt att låsa Chargeberry med ett hänglås och/eller en installationsplomb (se [Förbered installationen](#)).

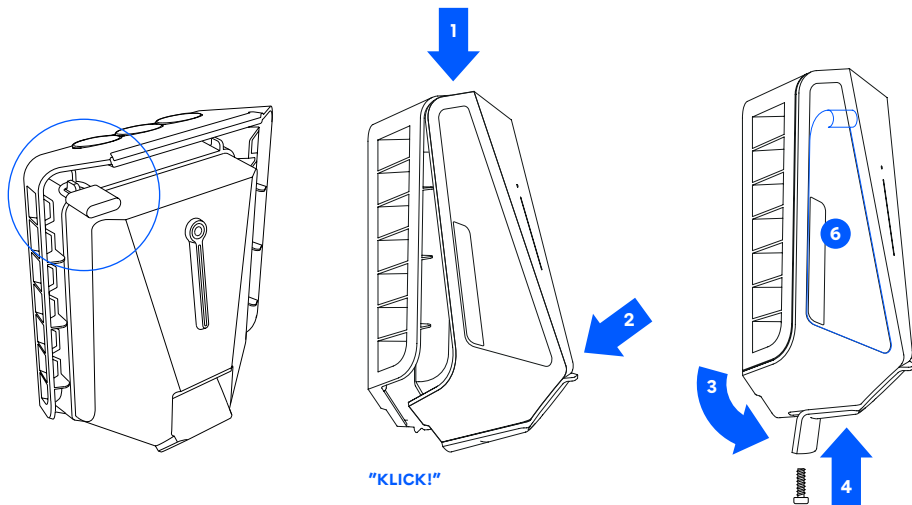
1. Häng frontkåpan upptill på bakplattan och låt den falla på plats.
2. Tryck nedtill på frontkåpan tills du hör ett klick.

3. Böj ned den nedre delen av gummilocket.
4. Skruva in låsskruven längst ned på laddaren för att fästa frontkåpan.

OBS! Låsskruven är nödvändig för att säkra locket och skydda laddaren från exponering.

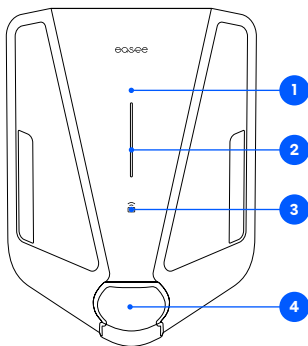
5. Stäng gummilocket. Om kabeln sätts i från botten kan du skära motsvarande hål i gummilocket för att få en prydlig installation.
6. Ta bort skyddsfolien som täcker MID-skärmen. Du måste genomföra detta steg för att uppnå överensstämmelse med MID.

Laddaren är nu klar för testning enligt lokala bestämmelser. När det är klart överför äganderätten till ägaren via Installer App.

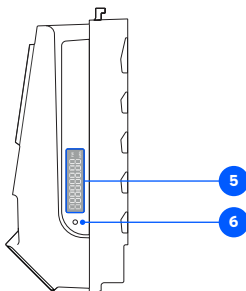


Funktioner

Sedd framifrån



Sedd från sidan Chargeberry



1. **Touch-knapp:** Touchknappen används för att aktivera Bluetooth. Bluetooth-anslutningen i appen gör det möjligt att använda laddaren lokalt när tillgång till internet saknas. Läs mer om det lokala gränssnittet på: easee.com/support/bt
2. **Ljusremsa:** Ljusremsan kommunicerar hela tiden laddarens status. (Se [Laddarens gränssnitt](#)).
3. **RFID:** Med den integrerade RFID-läsaren kan du styra åtkomsten till laddaren och identifiera olika användare. Använd den för att låsa upp laddaren med en Easee Key (RFID-bricka). Se vår kunskapsbas på support.easee.com och lär mer om hur du adderar och hanterar dina Easee Keys.
4. **Typ 2-uttag:** Typ 2-uttaget är helt universellt vilket innebär att du kan ladda alla typer av elfordon så länge du har rätt typ av laddningskabel. Dessutom kan du låsa fast laddningskabeln permanent och därmed känna dig trygg att den inte ska bli stulen.

OBS! Adaptrar ska inte användas på laddaren eller laddningskabeln. Laddkabeln måste ha lämpliga uttag i varje ände.





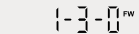





5. **MID-mätarens display:** MID-mätarens display visar den ackumulerade energin i kilowattimmar (kWh).
6. **Infraröd (IR) LED:** Pulserar med IR-ljus som indikerar energitumringen från laddaren.

Laddarens gränssnitt

Lampbeskrivning	Status
Vit – konstant sken, endast längst ner 2 LED – huvudenhet / 1 LED – sekundära enheter	Standby
Vit – konstant sken	Bil ansluten.
Vit – pulserande sken	Laddning pågår.
Blå – konstant sken	Smartladdning aktiverad (bil ansluten).
Blå – pulserande sken	Smartladdning pågår.
Vid uppstart tänds lysdioderna en efter en. När laddaren uppdateras blinkar en eller flera lysdioder grönt.	Uppdatering av programvara (kan ta upp till 30 min). OBS! Bilen måste kopplas bort innan en programuppdatering kan genomföras.
Vit – blinkande sken	Väntar på autentisering med en RFID-bricka. Håll RFID-taggen mot RFID- området på laddaren för att autentisera och initiera laddningen.
Vit – snabbt blinkande sken	RFID-bricka mottagen (väntar på verifiering).
Röd – blinkande ljus, med varningsljud	⚠ VARNING Kritiskt fel! Stäng av strömmen och ta bort laddningskabeln från laddaren. Strömmen kan sen slås på igen vid behov. Den blinkande röda lampan fortsätter, men varningsljudet upphör när laddningskabeln kopplas ur. Laddaren är blockerad från vidare användning, kan inte återställas och måste bytas ut. Kontakta kundsupporten.
Röd – blinkande ljus	⚠ VARNING Kritiskt fel! Laddaren är blockerad från vidare användning, kan inte återställas och måste bytas ut. Kontakta kundsupport.
Röd – konstant sken	Allmänt fel. Koppla ur laddningskabeln och sätt tillbaka den i laddaren. Om röda ljuset fortsätter lysa, kolla Easee App eller vår kunskapsbas ⁵ för mer information.
Röd – konstant sken, med varningsljud	Ledningarna är felaktigt anslutna.

Lampbeskrivning	Status
Röd - pulserande sken	Laddaren har uppmätt en onormal temperatur och har gått in i säkert läge. Gå till vår kunskapsbas ⁵ för mer information.
Vit - blinkande ljus, endast längst ner	Laddningsroboten söker efter sin huvudenhet. Kontrollera statusen för huvudenheten. För ytterligare information, se vår kunskapsbas ⁵ .
Gul - blinkande ljus, bara längst ner	Laddaren väntar på att konfigureras.

Gränssnitt för MID-display

Status	Beskrivning	Skärm
Startsekvens	1. Alla segment visas i 1 sek	
	2. Vertikala segment och kWh-segment, visas i 1 sek	
	3. Horisontella segment, decimalpunkt samt FW-segment, visas i 1 sek	
	4. Scrollar "EASEEE" i 4 sek	
	5. Firmware semantisk version (huvudversion-mindre version-korrigerig), visas i 20 sek	
	6. Unikt firmwarevärde (16-bitars CRC i hexadecimal), visas i 20 sek	
	7. Visa energi	
Normalt standbyläge <i>Kabel ej ansluten, laddar inte</i>	Visa ackumulerad energi	
Laddningssessionen är öppen <i>Kabel ansluten, laddar inte</i>	De tre segmenten i slutet blinkar på och av.	
Laddningssessionen är öppen <i>Drar ström, laddar</i>	De tre segmenten i slutet tänds i följd, från 0 till 3. Detta imiterar ett laddande batteri.	

Detta dokument är endast avsett för information, tillhandahålls i befintligt skick och kan komma att ändras utan att så kommuniceras på förhand. Easee ASA, med dotterbolag, tar inte på sig något ansvar för informationens och illustrationernas riktighet eller fullständighet och kan inte hållas ansvariga för dina överväganden, bedömningar, beslut/frånvaro av beslut eller annat bruk av informationen i detta dokument.

Ingen del av denna publikation får återpubliceras, reproduceras, överföras eller återanvändas i någon annan form, på något sätt eller i någon form, för att användas av dig eller tredje part, såvida inte annat skriftligen avtalats med Easee eller dess dotterbolag. All tillåten användning ska alltid ske i enlighet med god sed och säkerställa att ingen skada kan orsakas Easee eller genom att vilseleda konsumenten.

Easee och Easees produkter, produktnamn, varumärken och slogans, oavsett om de är registrerade eller ej, är Easees immateriella rättigheter och får inte användas utan skriftligt tillstånd på förhand från Easee. Alla övrigt förekommande produkter och tjänster kan vara märken avseende varor eller tjänster som tillhör respektive ägare.

November 2024 – Version 1.09

© 2024 Easee ASA. Alla rättigheter förbehålls

easee

Easee ASA
Vassbotnen 23
4033 Stavanger, Norway
www.easee.com