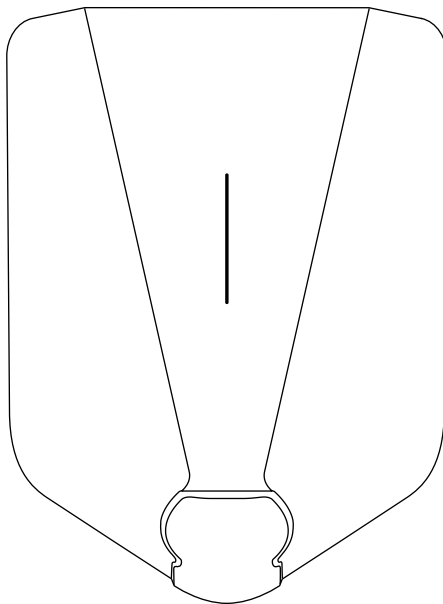


easee



SV Viktig information för installatören

RCD Funktionsbeskrivning

Easee Charge Core

Innehåll

Teknisk dokumentation av jordfelsbrytare i enlighet med IEC 60364, för laddningsstationen Easee Charge Core.

Sammanfattning

IEC 60364-7-722:2018 beskriver metoder för jordfelsskydd. Laddningsstationen använder följande metod:

- Användning av en jordfelsbrytare Typ A i kombination med en detekteringsanordning för restlikström (RDC-DD) som överensstämmer med IEC 62955.

Easee ASA deklarerar att laddningsstationen kommer att koppla bort strömförsörjningen om DC-felströmmen överstiger 6 mA. I kombination med en intern jordfelsbrytare Typ A ger detta ett likvärdigt eller högre skydd jämfört med en jordfelsbrytare Typ B.

Detta dokument är en funktionsbeskrivning av hur laddningsstationen uppnår skydd i enlighet med IEC 60364:2018. Dokumentet innehåller utdrag ur den tekniska dokumentation som gjorts tillgänglig för TÜV Rheinland, och som används som grund för testning och typintyg i enlighet med EN IEC 61851-1: 2019.

Jordfelsskydd

Laddningsstationen har en intern jordfelsbrytare Typ A i enlighet med IEC 60947-2. Laddningsstationen innehåller utrustning för detektering av DC-restströmmar (RDC-DD) i enlighet med IEC 62955. Frånkoppling i händelse av DC-felströmmar över 6 mA säkerställs genom en gemensam brytare som bryter styrströmmen till alla interna reläer för samtidig öppning.

Det interna DC-felkyddet testas automatiskt vid uppstart, mellan varje laddningstillfälle eller minst var 24:e timme. Frånkopplingstiderna är snabbare än om man använder en modulär Typ B-enhet.

System	$50V < U_{f,s} \leq 120V$		$120V < U_{f,s} \leq 230V$		$230V < U_{f,s} \leq 400V$	
	AC	DC	AC	DC	AC	DC
TN	0,8	α)	0,4	1	0,2	0,4
TT	0,3	α)	0,2	0,4	0,07	0,2
IT	0,8	α)	0,4	1	0,3	0,4

Tabell 1: Maximala frånkopplingstider för felströmmar över 5 IΔn

Om ett jordfel upptäcks lyser LED-indikatorn på laddningsstationen rött, alla reläer öppnas och utgången till Typ 2-anslutningen isoleras. RCD:n återställs genom att koppla bort laddningskabeln. När Typ-2-kontakten inte är ansluten till både laddningsstationen och elfordonet är alla reläkontakter alltid öppna.

Frånkopplingstiderna för jordfel överensstämmer med kraven i IEC 60364-4-41, avsnitt 411.3.2.2, för TN-, TT- och IT-försörjningssystem. Frånkopplingstiden för IT-försörjning i tabell 1 är hämtad från den norska standarden NEK 400, baserad på IEC 60364.

Teknisk design

Tabell 2 ger en översikt över de viktigaste kraven för de standarder som används och prestandaparametrar.

Larm för kritiskt felläge

Vid spänningsfel på fordonet, spänningsfel på grund av jordfel eller reläfel går laddningsstationen in i kritiskt felläge med ljud- och bildsignaler och kan inte användas. Det kritiska felläget kan inte återställas av användaren utan måste undersökas av Easees support.

I händelse av ett kritiskt felläge kommer öppningen av reläer att säkerställas genom två separata system, vilket ger redundans och ökad säkerhet före eller under en pågående laddningssession.

Temperaturövervakning

Laddningsstationen är utrustad med inbyggda temperatursensorer som initierar åtgärder vid oväntade temperaturhöjningar. Om temperaturen överstiger en fördefinierad säkerhetsgräns stängs laddningsstationen automatiskt av för att förhindra överhettning, och användaren får ett meddelande.

Teknisk prestanda och konstruktionsparametrar

Parameter	RCCB	RDC-DD	Easee
Standard	EN 60947-2	IEC 62955	IEC 60947-2 + IEC 62955
Klassificering	Typ A	RDC-MD (4.11.3)	Typ A + RDC-DD
AC-triggernivå	15-30 mA	30-60 mA	15-30 mA
DC-triggernivå	Icke tillämplig	3-6 mA	3-6 mA
Märkström	10-32 A	16-125 A	32 A
Märkspänning	400 V	400 V	400 V
Nominell impulsspänning	4 kV	4 kV	4 kV
Bryttid 30 mA AC	300 ms	Icke tillämplig	< 200 ms
Bryttid 60 mA AC	150 ms	300 ms	<100 ms
Bryttid 150 mA AC	40 ms	80 ms	<30 ms
Bryttid 5 A DC	Icke tillämplig	80 ms	<30 ms
Bryttid 6 mA DC	Icke tillämplig	10 s	<500 ms
Bryttid 60mA DC	Icke tillämplig	300 ms	<100 ms
Bryttid 200mA DC	Icke tillämplig	100 ms	< 30 ms

Tabell 2: Översikt över RCD-prestanda och nyckelparametrar

En modul för RCD-detektering används för att känna av både AC- och DC-felströmmar. En extra felsignal aktiveras om ett internt fel detekteras i modulen. Vilken som helst av de tre felsignalerna gör att alla reläer öppnas, vilket isolerar typ 2-anslutningen från ingångsströmmen, inklusive neutralledaren.

Funktion

Öppningen av reläer vid jordfel är utformad som ett tvåkanaligt system för att ge redundans och därmed öka tillförlitligheten vid fel. Ett jordfel kan indikeras av givaren (sensorn), oavsett om det är en felström på 6 milliamperere likström (DC), 30 milliamperere växelström (AC) eller ett fel i själva givaren. När ett sådant fel upptäcks skickas signaler till både en mikrokontrollenhet (MCU) och en komplex programmerbar logikenhet (CPLD). Dessa två enheter kommer omedelbart att öppna alla reläer genom att koppla bort 12-volts styrspanningen till reläerna. Detta sker genom deras egna, separata brytkretsar, som är seriekopplade och styrs helt oberoende av varandra.

Detta innebär att i händelse av ett fel i MCU-enheten eller dess mjukvara (SW), kommer CPLD-enheten fortfarande att öppna reläerna. På liknande sätt, om ett fel uppstår i CPLD-enheten, kommer MCU-enheten fortfarande att se till att reläerna öppnas. Detta system säkerställer att ett jordfel alltid leder till att reläerna öppnas, även om en av kanalerna går sönder, vilket ökar säkerheten avsevärt.

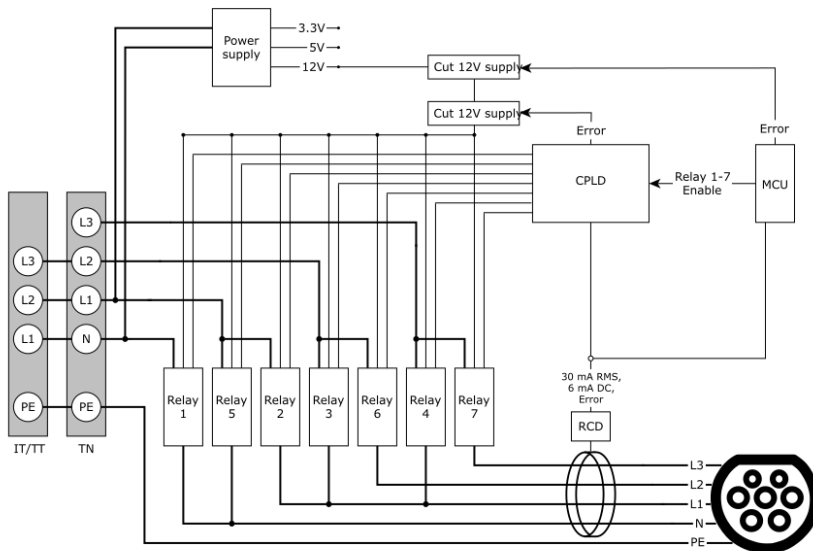


Bild 1: Schematisk bild av skyddskretsarna

Syftet med detta dokument är att beskriva jordfelsskyddet för laddningsstationen, för att uppnå säkerhetsnivåer i enlighet med IEC 60364:2018. Easee försäkrar att informationen i detta dokument är korrekt. Utöver detta tar Easee ASA, eller dess dotterbolag, inte på sig något ansvar relaterat till användningen av informationen i dokumentet.

Ingen del av denna publikation får återpubliceras, reproduceras, överföras eller återanvändas i någon annan form, på något sätt eller i något format, för eget eller tredje parts bruk, såvida inte annat skriftligen överenskommit med Easee eller dess dotterbolag. All tillåten användning måste alltid ske i enlighet med god sed och säkerställa att ingen skada kan åsamkas Easee eller genom att vilseleda konsumenten.

Easee och Easees produkter, produktnamn, varumärken och slogans, oavsett om de är registrerade eller inte, är Easees immateriella egendom och får inte användas utan Easees föregående skriftliga tillstånd. Alla andra nämnda produkter och tjänster kan vara varumärken eller servicemärken som tillhör respektive ägare.

April 2024 - Version 1.00

© 2024 Easee ASA. Alla rättigheter förbehålls.



Easee ASA

Vassbotnen 23

4033 Stavanger, Norge

www.easee.com