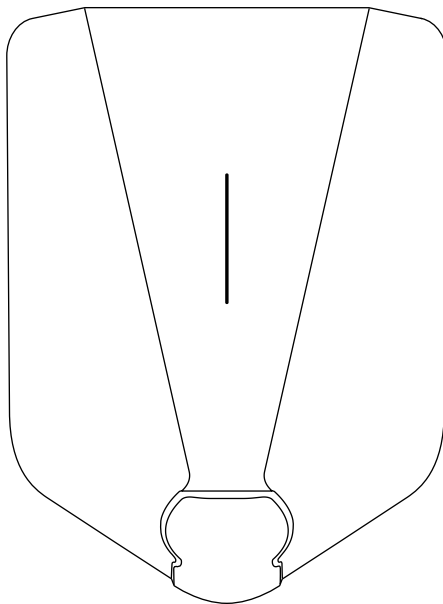


easee



DE Wichtige Informationen für den Installateur

RCD Funktionsbeschreibung

Easee Charge Core

Inhalt

Technische Dokumentation des Fehlerstromschutzes gemäß IEC 60364 für die Ladestation Easee Charge Core.

Zusammenfassung

IEC 60364-7-722:2018 beschreibt Methoden für den Fehlerstromschutz. Die Ladestation verwendet die folgende Methode:

- Die Verwendung eines RCD des Typs A in Verbindung mit einem Fehler-Gleichstrom-Detektor (RDC-DD) gemäß IEC 62955.

Easee ASA erklärt, dass die Ladestation die Stromversorgung trennt, wenn der Gleichstrom 6 mA überschreitet. In Kombination mit einem internen FI-Schutzschalter vom Typ A bietet dies einen gleichwertigen oder höheren Schutz als ein FI-Schutzschalter vom Typ B.

Dieses Dokument ist eine Funktionsbeschreibung, wie die Ladestation Schutz gemäß IEC 60364:2018 erreicht. Das Dokument enthält Auszüge aus der technischen Dokumentation, die dem TÜV Rheinland zur Verfügung gestellt wurde und die als Grundlage für die Prüfung und Typzertifizierung gemäß EN IEC 61851-1:2019 diente.

Fehlerstromschutz

Die Ladestation verfügt über einen internen RCD Typ A gemäß IEC 60947-2. Die Ladestation enthält Einrichtungen zur Erkennung von Gleichfehlerströmen (RDC-DD) gemäß IEC 62955. Die Abschaltung bei Gleichfehlerströmen über 6 mA wird durch einen gemeinsamen Schalter sichergestellt, der den Steuerstrom zu allen internen Relais zum gleichzeitigen Öffnen unterbricht.

Der interne Gleichstromfehlerschutz wird beim Start, zwischen jedem Ladevorgang oder mindestens alle 24 Stunden automatisch getestet. Die Abschaltzeiten sind kürzer als bei Verwendung eines modularen Typ-B-Geräts.

System	50V < U _e ≤ 120V s		120V < U _e ≤ 230V s		230V < U _e ≤ 400V s	
	AC	DC	AC	DC	AC	DC
TN	0,8	α)	0,4	1	0,2	0,4
TT	0,3	α)	0,2	0,4	0,07	0,2
IT	0,8	α)	0,4	1	0,3	0,4

Tabelle 1: Maximale Abschaltzeiten bei Fehlerströmen über 5 I_{Δn}

In Fällen, in denen ein Erdschluss erkannt wird, leuchtet die LED-Anzeige an der Ladestation rot, alle Relais öffnen sich und trennen so den Ausgang vom Typ-2-Anschluss. Der FI-Schutzschalter wird durch Trennen des Ladekabels zurückgesetzt. Wenn der Typ-2-Stecker nicht sowohl an die Ladestation als auch an das Elektrofahrzeug angeschlossen ist, sind alle Relaiskontakte immer geöffnet.

Die Abschaltzeiten für Erdschlüsse entsprechen den Anforderungen in IEC 60364-4-41, Abschnitt 411.3.2.2, für TN-, TT- und IT-Versorgungssysteme. Die Abschaltzeit für die IT-Versorgung in Tabelle 1 ist von der norwegischen Norm NEK 400 abgeleitet, die auf IEC 60364 basiert.

Technisches Design

Tabelle 2 bietet einen Überblick über die wichtigsten Anforderungen an die verwendeten Normen und Leistungsparameter.

Alarm im kritischen Fehlermodus

Im Falle eines Spannungsfehlers am Fahrzeug, eines Spannungsfehlers aufgrund eines Erdschlusses oder eines Relaisfehlers geht die Ladestation in den kritischen Fehlermodus mit akustischen und visuellen Signalen über und ist dann nicht mehr nutzbar. Der kritische Fehlermodus kann nicht vom Benutzer zurückgesetzt werden, sondern muss vom Easee-Support überprüft werden.

Im Falle eines kritischen Fehlermodus wird das Öffnen der Relais durch zwei getrennte Systeme sichergestellt, wodurch Redundanz und erhöhte Sicherheit vor oder während eines laufenden Ladevorgangs gewährleistet werden.

Technische Leistung und Konstruktionsparameter

Parameter	RCCB	RDC-DD	Easee
Standard	EN 60947-2	IEC 62955	IEC 60947-2 + IEC 62955
Klassifizierung	Type A	RDC-MD (4.II.3)	Type A + RDC-DD
AC-Auslösepegel	15-30 mA	30-60 mA	15-30 mA
DC-Triggerpegel	N/A	3-6 mA	3-6 mA
Nennstrom	10-32 A	16-125 A	32 A
Nennspannung	400 V	400 V	400 V
Bemessungsstoßspannung	4 kV	4 kV	4 kV
Abschaltzeit 30 mA AC	300 ms	N/A	<200 ms
Abschaltzeit 60 mA AC	150 ms	300 ms	<100 ms
Abschaltzeit 150 mA AC	40 ms	80 ms	<30 ms
Abschaltzeit 5 A DC	N/A	80 ms	<30 ms
Abschaltzeit 6 mA DC	N/A	10 s	<500 ms
Abschaltzeit 60 mA DC	N/A	300 ms	<100 ms
Abschaltzeit 200 mA DC	N/A	100 ms	< 30 ms

Tabelle 2: RCD-Leistungsübersicht und Schlüsselparameter

Ein RCD-Detektionsmodul wird verwendet, um sowohl Wechsel- als auch Gleichstromfehlerströme zu erkennen. Ein zusätzliches Fehlersignal ist aktiv, wenn ein interner Fehler im Modul erkannt wird. Jedes der drei Fehlersignale führt dazu, dass alle Relais öffnen, wodurch der Typ-2-Stecker vom Eingangsstrom, einschließlich des Neutralleiters, isoliert wird.

Temperaturüberwachung

Die Ladestation ist mit internen Temperatursensoren ausgestattet, die bei einem unerwarteten Temperaturanstieg Maßnahmen einleiten. Sollte die Temperatur einen vordefinierten Sicherheitsgrenzwert überschreiten, schaltet sich die Ladestation automatisch ab, um eine Überhitzung zu verhindern, und der Benutzer erhält eine Benachrichtigung.

Funktion

Die Öffnung der Relais im Falle eines Erdschlusses ist als zweikanaliges System ausgelegt, um Redundanz zu gewährleisten und damit die Zuverlässigkeit im Falle eines Ausfalls zu erhöhen. Ein Erdschluss kann vom Sensor angezeigt werden, egal ob es sich um einen Fehlerstrom von 6 Milliampere Gleichstrom (DC), 30 Milliampere Wechselstrom (AC) oder einen Fehler im Sensor selbst handelt. Wenn ein solcher Fehler erkannt wird, werden Signale sowohl an eine Mikrocontrollereinheit (MCU) als auch an einen komplexen programmierbaren Logikbaustein (CPLD) gesendet. Diese beiden Einheiten öffnen sofort alle Relais, indem sie die 12-Volt-Steuerspannung zu den Relais unterbrechen. Dies geschieht durch ihre eigenen, separaten Ausschaltkreise, die in Reihe geschaltet sind und völlig unabhängig voneinander gesteuert werden.

Dies bedeutet, dass bei einem Fehler in der MCU-Einheit oder ihrer Software (SW) die CPLD-Einheit die Relais trotzdem öffnet. Wenn in der CPLD-Einheit ein Fehler auftritt, sorgt die MCU-Einheit ebenfalls dafür, dass die Relais geöffnet werden. Dieses System stellt sicher, dass ein Erdschluss immer zum Öffnen der Relais führt, selbst wenn einer der Kanäle ausfällt, was die Sicherheit deutlich erhöht.

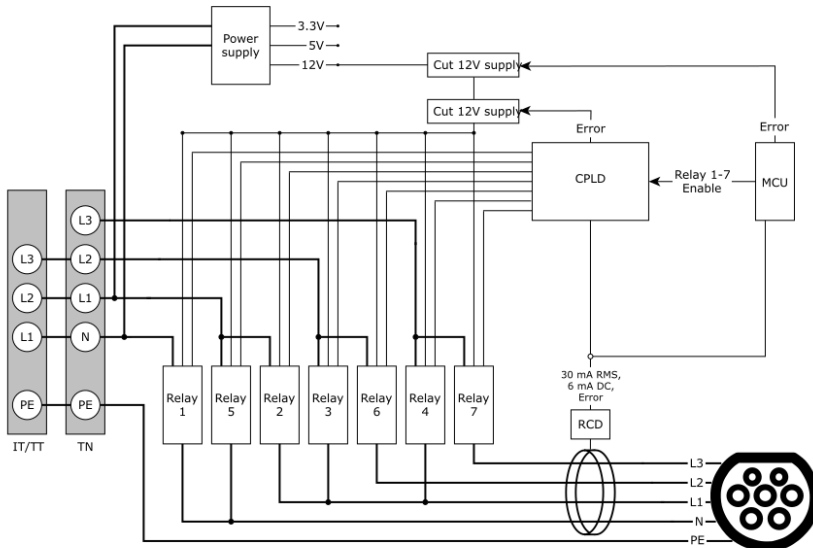


Abbildung 1: Schematische Darstellung der Schutzschaltungen

Der Zweck dieses Dokuments ist es, den Erdschlusschutz für die Ladestation zu beschreiben, um Sicherheitsniveaus in Übereinstimmung mit IEC 60364:2018 zu erreichen. Easee versichert, dass die Informationen in diesem Dokument korrekt sind. Darüber hinaus übernehmen Easee ASA oder seine Tochtergesellschaften keine Verantwortung im Zusammenhang mit der Verwendung der Informationen in diesem Dokument.

Kein Teil dieser Veröffentlichung darf in irgendeiner anderen Form, mit irgendwelchen Mitteln oder in irgendeinem Format für den eigenen Gebrauch oder den Gebrauch durch Dritte neu veröffentlicht, reproduziert, übertragen oder wiederverwendet werden, es sei denn, es liegt eine schriftliche Vereinbarung mit Easee oder seinen Tochtergesellschaften vor. Jegliche erlaubte Nutzung muss stets im Einklang mit der guten Praxis stehen und sicherstellen, dass Easee kein Schaden zugefügt oder der Verbraucher nicht in die Irre geführt werden kann.

Easee und Easee-Produkte, Produktnamen, Marken und Slogans, ob eingetragen oder nicht, sind geistiges Eigentum von Easee und dürfen nicht ohne vorherige schriftliche Genehmigung von Easee verwendet werden. Alle anderen erwähnten Produkte und Dienstleistungen können Marken oder Dienstleistungsmarken ihrer jeweiligen Eigentümer sein.

April 2024 - Version 1.00

© 2024 von Easee ASA. Alle Rechte vorbehalten.



Easee ASA

Vassbotnen 23

4033 Stavanger, Norwegen

www.easee.com