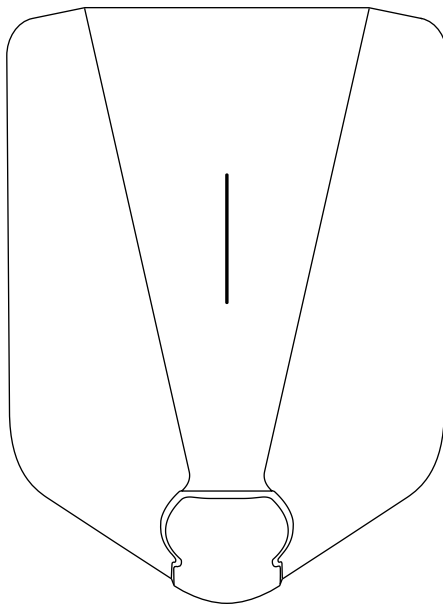


easee



DA Vigtig information til installatøren

RCD Funktionsbeskrivelse

Inhold

Teknisk dokumentation for fejlstrømsbeskyttelse i henhold til IEC 60364 for ladeboksen Easee Charge Up.

Sammenfatning

IEC 60364-7-722:2018 beskriver de forskellige metoder for fejlstrømsbeskyttelse. Ladeboksen gør brug af den følgende metode:

- Brug af fejlstrømsafbryder (Type A) i kombination med udstyr til detektering af DC-fejlstrømme (RDC-DD) i henhold til IEC 62955.

Easee ASA erklærer hermed, at ladeboksen afbryder strømforsyningen, hvis DC-fejlstrømmen overstiger 6 mA. I kombination med en intern fejlstrømsafbryder Type A vil dette give en tilsvarende eller højere beskyttelse sammenlignet med en fejlstrømsafbryder Type B.

Dette dokument er en funktionsbeskrivelse af, hvordan ladeboksen opnår beskyttelse i henhold til IEC 60364:2018. Dokumentet indeholder uddrag af den tekniske dokumentation, der er stillet til rådighed for TÜV Rheinland, og som er blevet anvendt som grundlag for tests og typecertificering i henhold til EN IEC 61851-1:2019.

Fejlstrømsbeskyttelse

Ladeboksen har en intern fejlstrømsafbryder (RCD Type A) i henhold til IEC 60947-2 samt udstyr til detektering af DC-fejlstrømme (RDC-DD) i henhold til IEC 62955. Udkoblingen ved DC-fejlstrømme over 6 mA sikres gennem en fælles afbryder, som afbryder strømrømmen til alle de interne relæer for en simultan åbning.

Den interne DC-fejlstrømsbeskyttelse bliver automatisk testet ved opstart, mellem opladninger og som minimum én gang i døgnnet. Udkoblingstiden er hurtigere end brugen af en modulær Type B-enhed.

System	50V < U _e ≤ 120V s		120V < U _e ≤ 230V s		230V < U _e ≤ 400V s	
	AC	DC	AC	DC	AC	DC
TN	0,8	α)	0,4	1	0,2	0,4
TT	0,3	α)	0,2	0,4	0,07	0,2
IT	0,8	α)	0,4	1	0,3	0,4

Table 1: Max udkoblingstider for fejlstrømme over 5 ΔIn

Detekteres der en jordfejl, vil LED-indikatoren på ladeboksen blive rød, og alle relæer vil åbne, hvorfor udgangen til Type 2-stikket bliver isoleret. Fejlstrømsafbryderen nulstilles ved at frakoble ladekablet. Når Type 2-stikket ikke er tilsluttet både ladeboksen og elbilen, vil alle relækontakter altid være åbne.

Udkoblingstiderne ved jordfejl overholder kravene i henhold til IEC 60364-4-41, afsnit 411.3.2.2, for TN-, TT- og IT-forsyningssystemer. Udkoblingstiden for IT-forsyningen i tabel 1 er afledt af den norske standard NEK 400, baseret på IEC 60364.

Teknisk design

Table 2 viser en oversigt over de vigtigste krav til de anvendte standarder og præstationsparametre.

Alarm ved kritisk fejltilstand

Forekommer der en spændingsfejl på køretøjet, en spændingsfejl grundet jordfejl eller en relæfejl, vil ladeboksen gå i en kritisk fejltilstand via lyd- og visuelle signaler, og den vil herefter ikke kunne bruges. Denne fejltilstand kan ikke nulstilles af brugeren, og ladeboksen skal derfor undersøges af Easees kundeserviceteam.

Ved en kritisk fejltilstand vil åbningen af relæerne blive sikret gennem to separate systemer, hvilket giver reduktion og øget sikkerhed før eller under en igangværende opladningssession.

Temperaturovervågning

Ladeboksen har interne temperatursensorer, der udløser forskellige handlinger i de tilfælde, hvor temperaturen stiger uventet. Skulle temperaturen overskride de forudindstillede sikkerhedsgrenser, vil ladeboksen automatisk lukke ned for at forebygge en overophedning, hvorefter brugeren modtager en notifikation.

Teknisk ydeevne og designparametre

Parameter	RCCB	RDC-DD	Easee
Standard	EN 60947-2	IEC 62955	IEC 60947-2 + IEC 62955
Klassificering	Type A	RDC-MD (4.II.3)	Type A + RDC-DD
AC-triggerniveau	15-30 mA	30-60 mA	15-30 mA
DC-triggerniveau	N/A	3-6 mA	3-6 mA
Nominel strøm	10-32 A	16-125 A	32 A
Nominel spænding	400 V	400 V	400 V
Nominel impuls-spænding	4 kV	4 kV	4 kV
Udkoblingstid 30 mA AC	300 ms	N/A	<200 ms
Udkoblingstid 60 mA AC	150 ms	300 ms	<100 ms
Udkoblingstid 150 mA AC	40 ms	80 ms	<30 ms
Udkoblingstid 5 A DC	N/A	80 ms	<30 ms
Udkoblingstid 6 mA DC	N/A	10 s	<500 ms
Udkoblingstid 60 mA DC	N/A	300 ms	<100 ms
Udkoblingstid 200mA DC	N/A	100 ms	< 30 ms

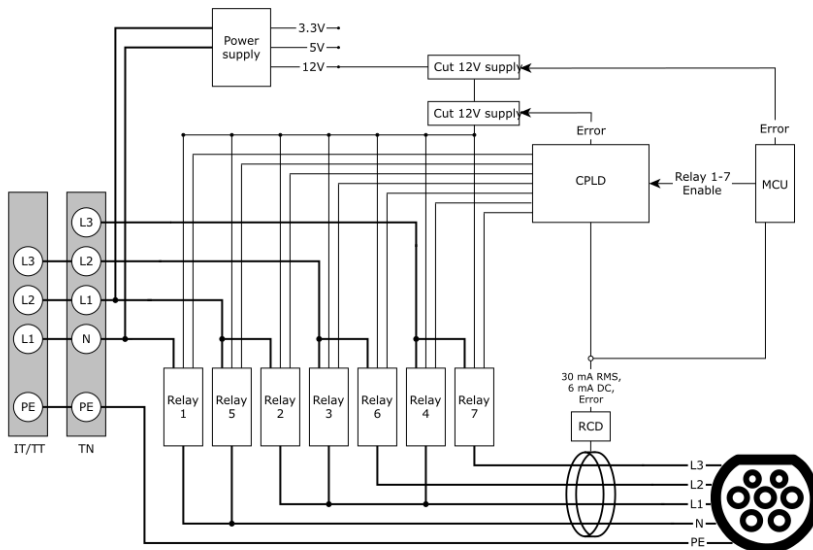
Table 2: Oversigt over RCD-præstation og nøgleparametre

RCD-detekteringsmodulet anvendes til at detektere både AC- og DC-fejlstrømme. Et ekstra fejlsignal aktiveres, hvis der spores en intern fejl i modulet. Ethvert af disse tre fejlsignaler vil bevirke, at alle relæer åbner, så indgangsstrømmen isoleres fra Type 2-stikket, hvilket også omfatter nullederen.

Funktion

Ved at relæerne åbnes i tilfælde af jordfejl, får brugeren glæde af et dobbeltkanalsystem, der giver redundans og derved øger pålideligheden i tilfælde af fejl. Jordfejl kan indikeres af sensoren, hvad enten det er en DC-fejlstrøm på 6 mA, en AC-fejlstrøm på 30 mA eller en fejl i selve sensoren. Når en sådan fejl detekteres, sendes der signaler til både en Microcontroller Unit (MCU) og en Complex Programmable Logic Device (CPLD). Disse to enheder vil straks åbne alle relæer ved at afbryde 12V-styrespændingen til relæerne. Det sker gennem deres egne separate kredsløb, som er serieforbundne og styres helt uafhængigt af hinanden.

I tilfælde af en fejl i MCU-enheden eller dens software (SW) vil CPLD-enheden stadig åbne relæerne. Hvis der tilsvarende opstår en fejl i CPLD-enheden, vil MCU-enheden stadig sikre, at relæerne åbnes. Systemet sikrer, at jordfejl altid resulterer i, at relæerne åbnes, selvom en af kanalerne svigter, og dermed øges sikkerheden ganske markant.



Figur 1: Schematisk oversigt over beskyttelseskredsløbene

Formålet med dette dokument er at beskrive fejlstrømsbeskyttelsen for ladeboksen, så der opnås sikkerhedsniveauer, der er i overensstemmelse med IEC 60364:2018. Easee hævder, at oplysningerne i dette dokument er korrekte. Herudover påtager Easee ASA eller dets datterselskaber sig intet ansvar i forbindelse med brugen af oplysningerne i dokumentet.

Ingen afsnit af denne publikation må genudgives, reproduceres, overføres eller genbruges på nogen anden vis eller i nogen anden form, hverken til din egen eller tredjeparts brug, medmindre andet er skriftligt aftalt med Easee eller dets datterselskaber. Enhver tilladt brug skal altid være i overensstemmelse med god praksis og sikre, at det ikke skader Easee eller vildleder forbrugeren.

Easee og Easees produkter, produktnavne, varemærker og slogans, uanset om de er registreret eller ej, er Easees intellektuelle ejendom og må således ikke bruges uden Easees forudgående skriftlige tilladelse. Alle andre nævnte produkter og tjenester kan være varemærker eller servicemærker tilhørende deres respektive ejere.

Oktober 2024 – Version 1.00
© 2024 af Easee ASA. Alle rettigheder forbeholdes.



Easee ASA
Vassbotnen 23
4033 Stavanger, Norge
www.easee.com